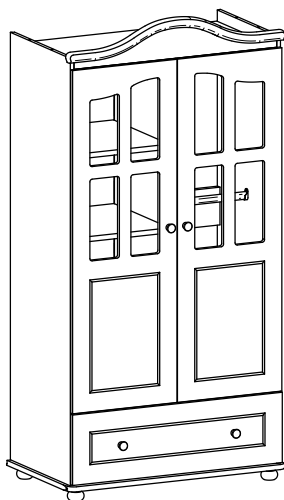


# ИНСТРУКЦИЯ ПО СБОРКЕ



## Шкаф С 536

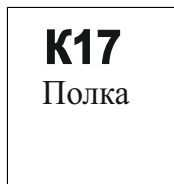
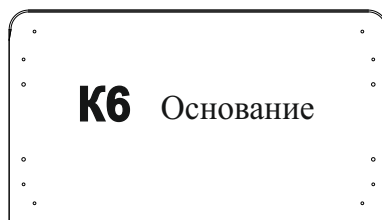
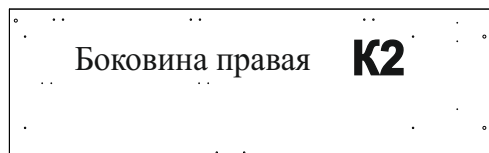
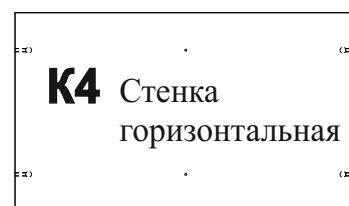
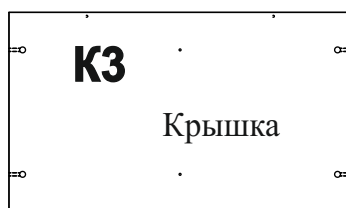
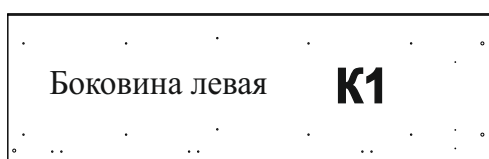
габаритные размеры:  
высота - 1800 мм  
ширина - 520 мм  
длина - 950 мм



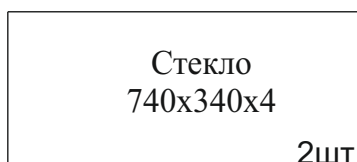
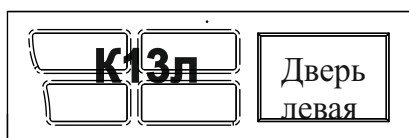
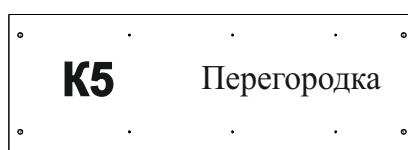
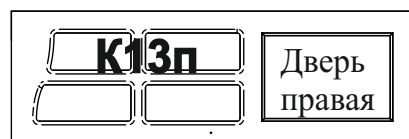
Подготовка к сборке.

1. Внимательно ознакомьтесь с данной инструкцией, и это значительно сократит время сборки!
2. Распаковать упаковку, проверить комплектность деталей, фурнитуры.
3. Подготовить инструмент: молоток, отвертку, шнур, линейку.
4. Сборку мебели производить на чистом, ровном месте, покрытом тканью или бумагой.

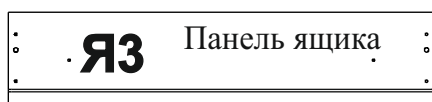
### Комплектность изделия



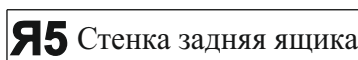
х2



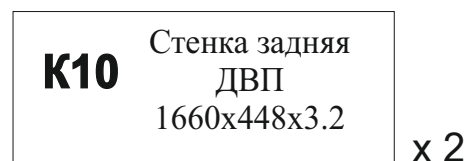
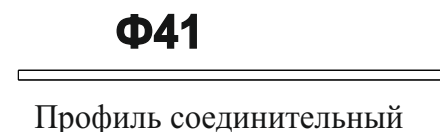
### Комплектность ящика



Стенка боковая левая



Стенка боковая правая

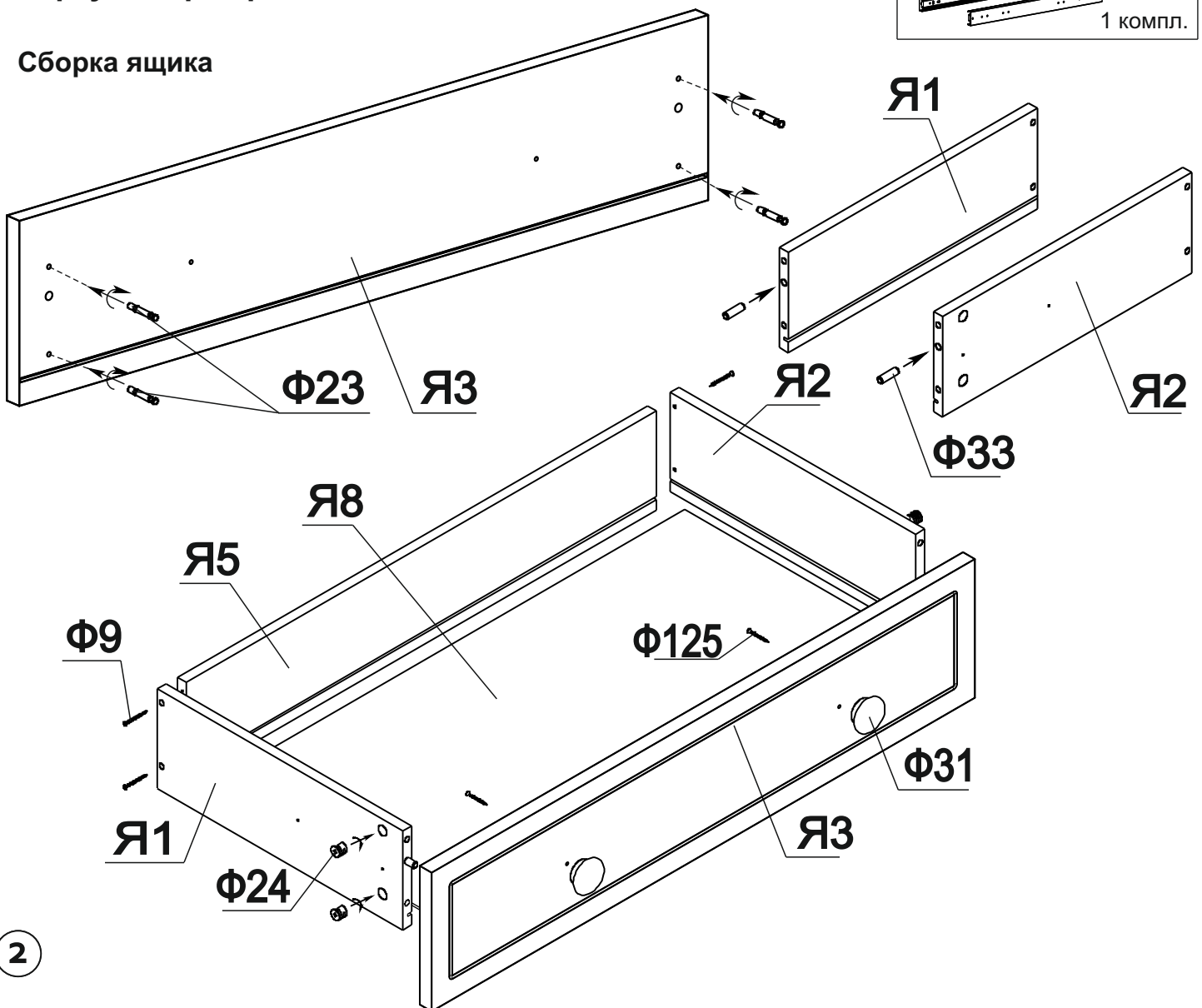


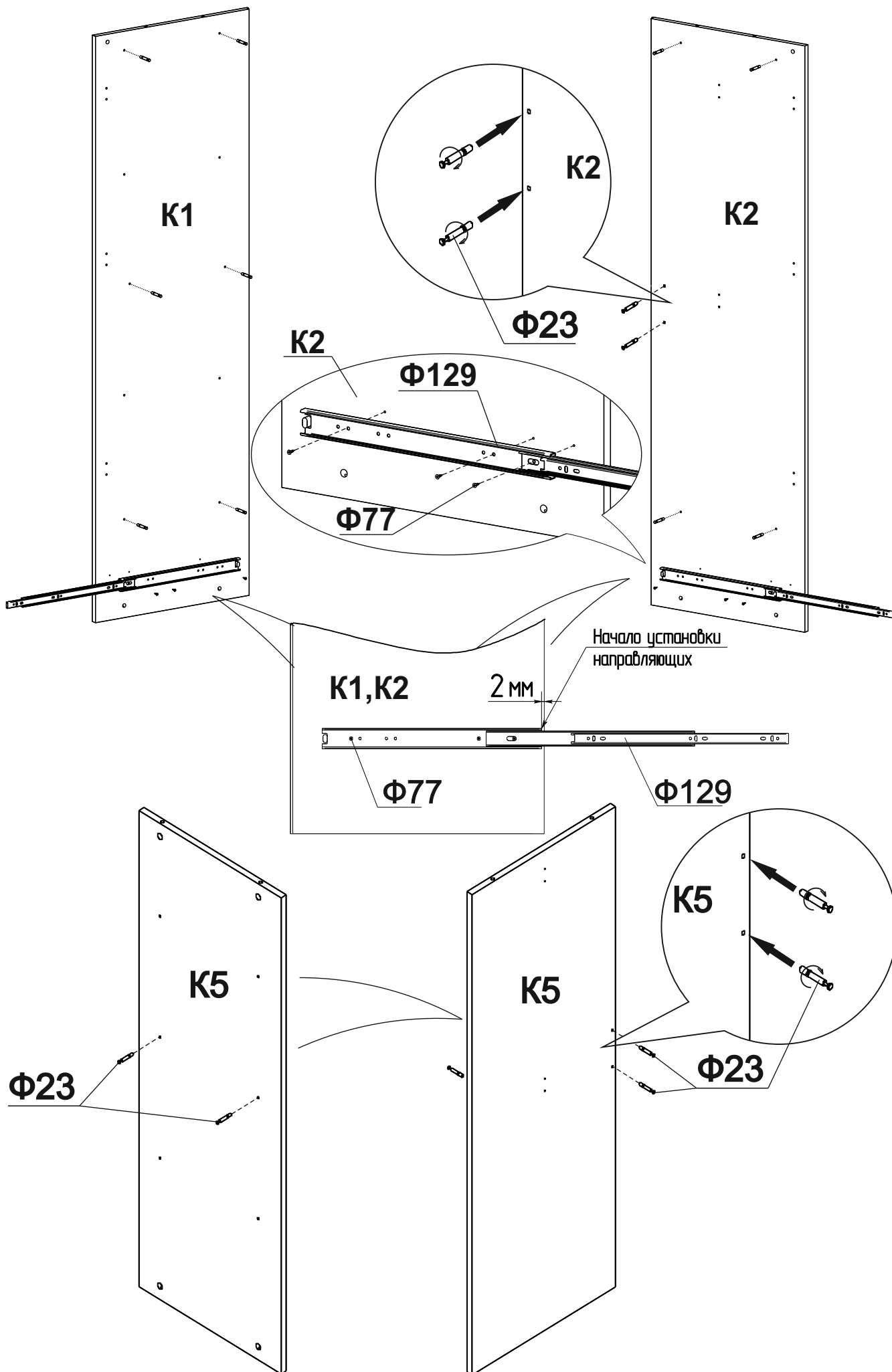
## Фурнитура

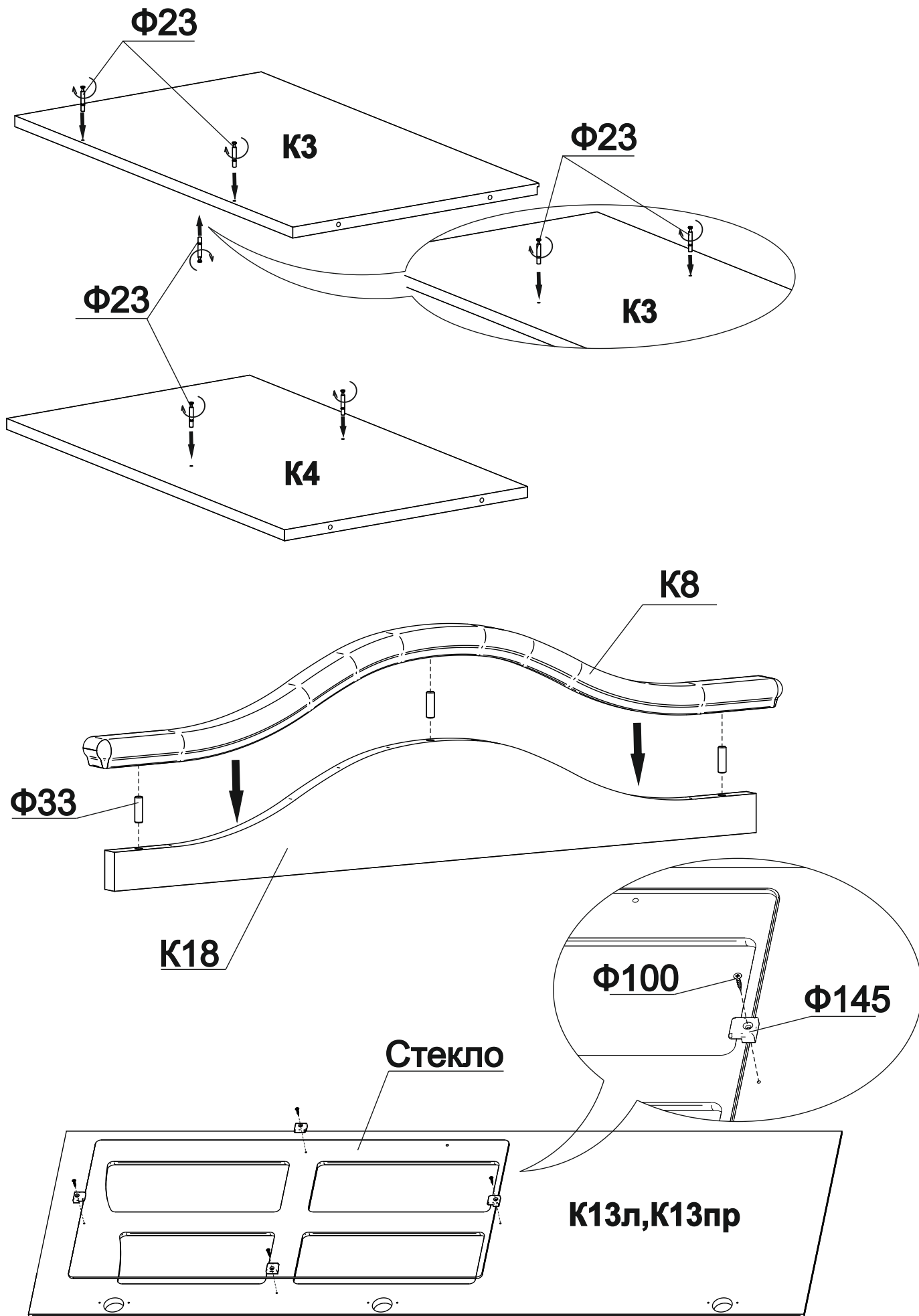
<b>Φ33</b> Шкант 9x30 9 шт.	<b>Φ23</b> Дюбель эксцентрика 26 шт.	<b>Φ24</b> Эксцентрик d15h12 26 шт.	<b>Φ15</b> Гайка бочонок М6 4 шт.
<b>Φ101</b> Винт М6х60 8 шт.	<b>Φ77</b> Саморез 3.5x13 24 шт.	<b>Φ100</b> Саморез 4x20 16 шт.	<b>Φ125</b> Саморез 4x35 4 шт.
<b>Φ9</b> Саморез 4x40 4 шт.	<b>Φ37</b> Полкодержатель 8 шт.	<b>Φ36а</b> Монтажная планка для петли с 2 винтами 6 шт.	<b>Φ36б</b> Петля Hettich для накладных дверей. 6 шт.
<b>Φ127</b> Штангодержатель 4 шт.	<b>Φ128</b> Ножка деревянная 4 шт.	<b>Φ31</b> Ручка деревянная 4 шт.	<b>Φ46</b> Ключ шестигранный 1 шт.
<b>Φ8</b> Гвозди П1.2x20 50 шт.	<b>Φ145</b> Стеклодержатель 16 шт.	<b>Φ20</b> Уголок 2.16 ДФ 2 шт.	<b>Φ21</b> Винт М6 2.16 ДФ 4 шт.
			<b>Φ129</b> Шариковая направляющая 1 компл.

## Сборку шкафа производить вдвоём

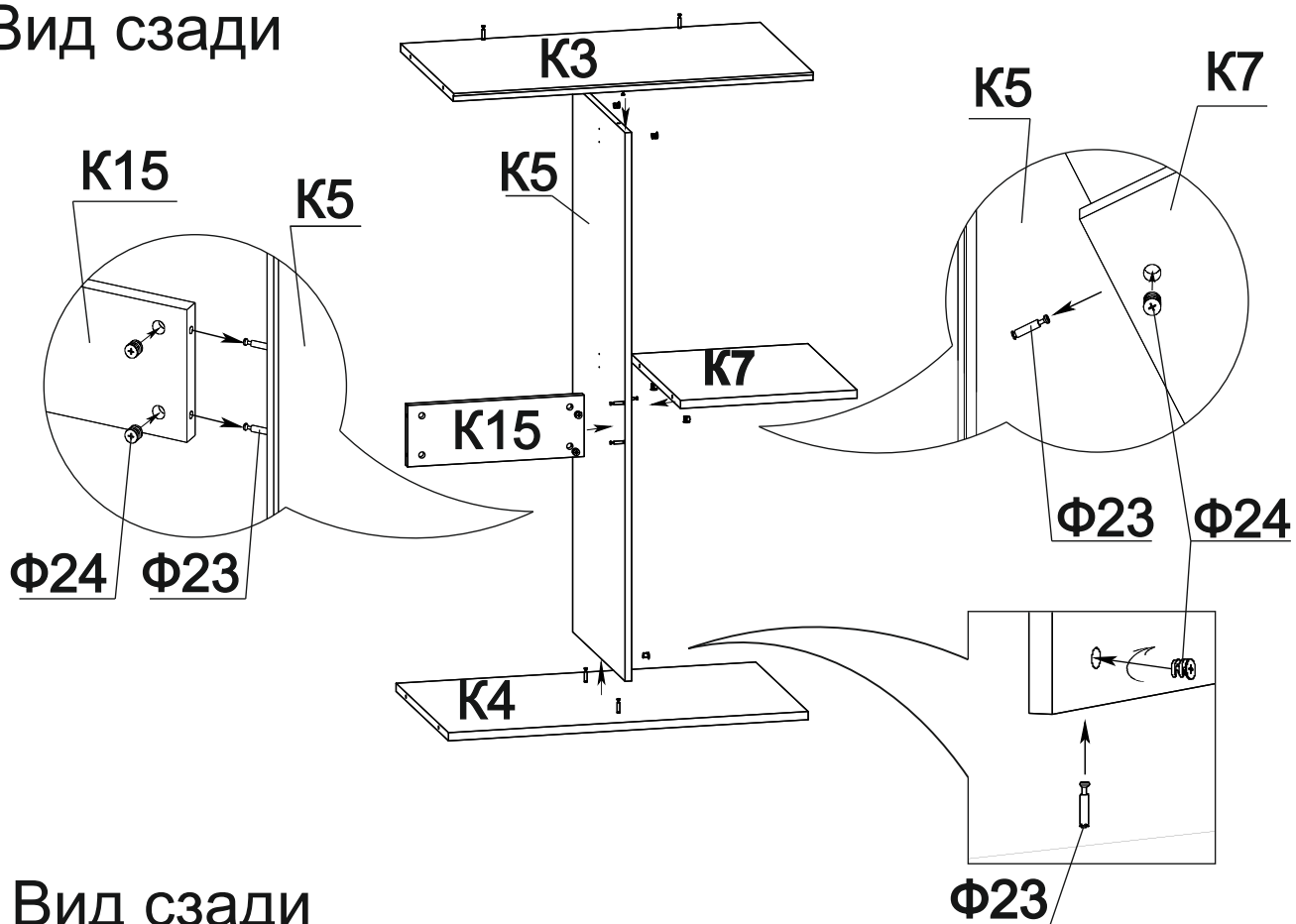
### Сборка ящика



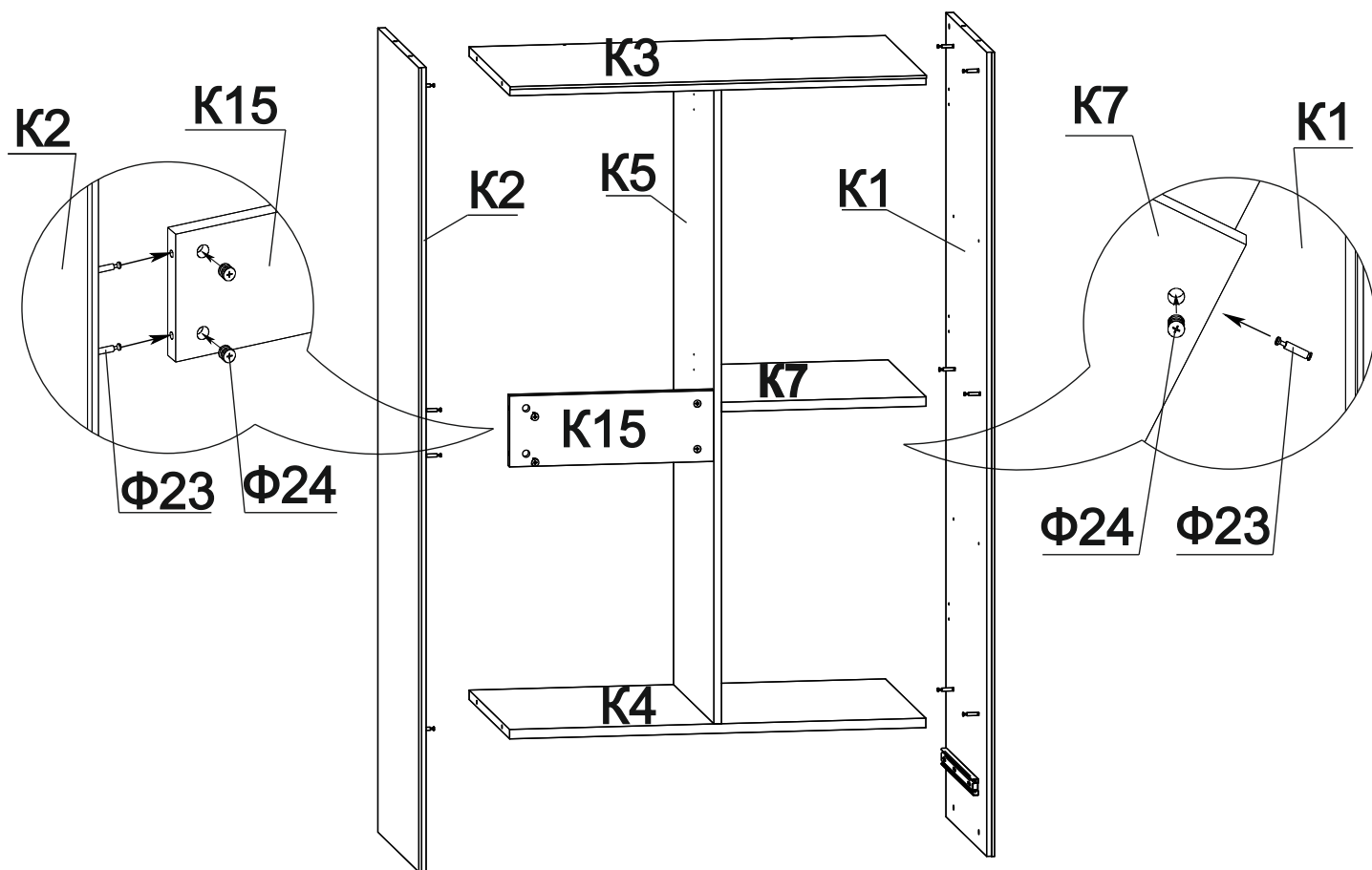




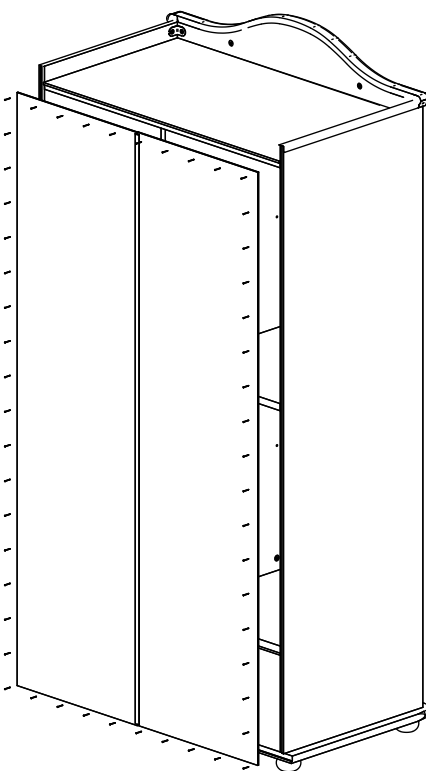
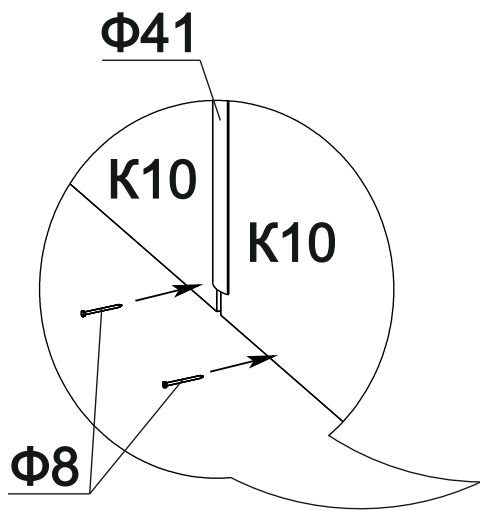
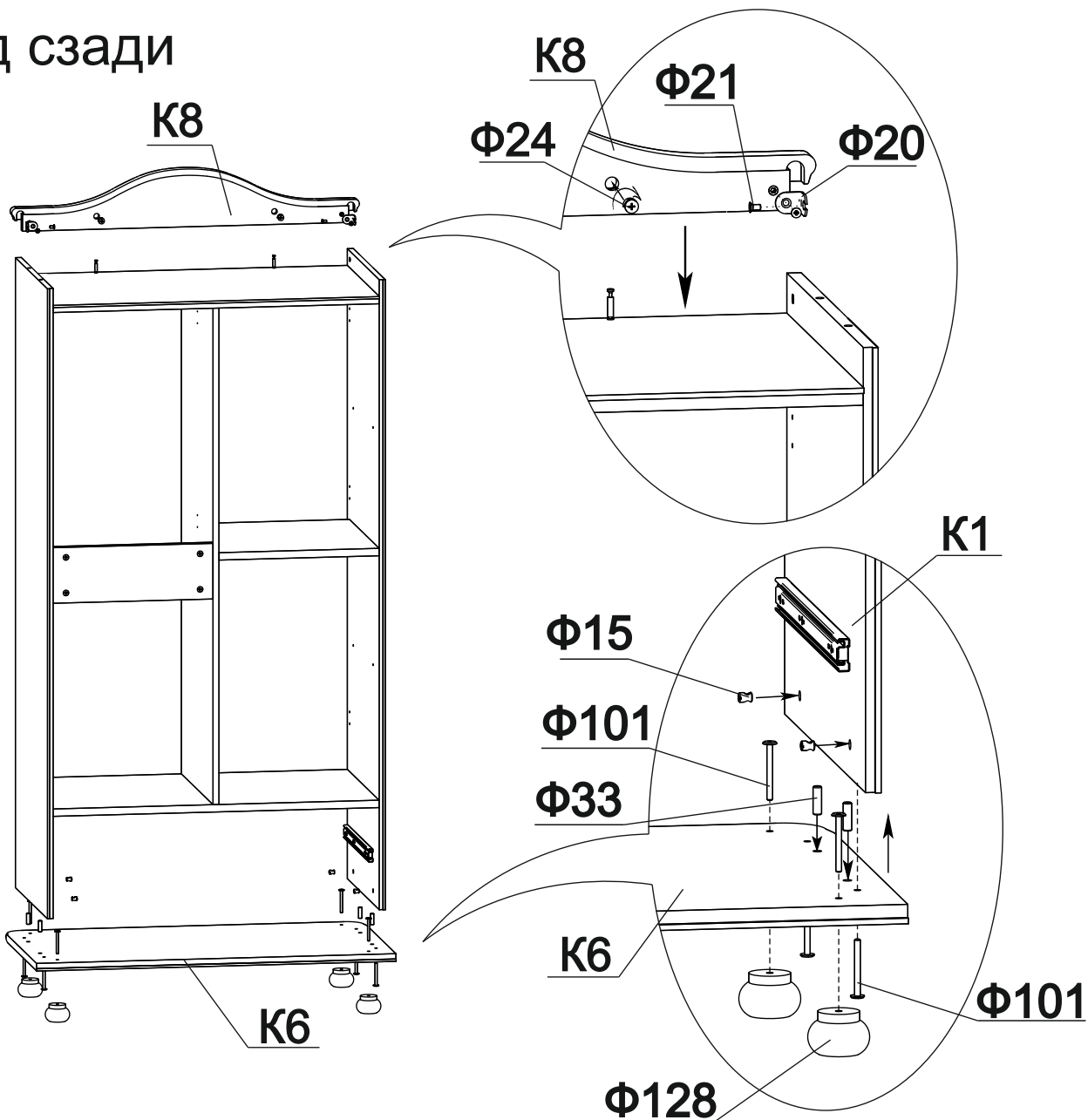
Вид сзади

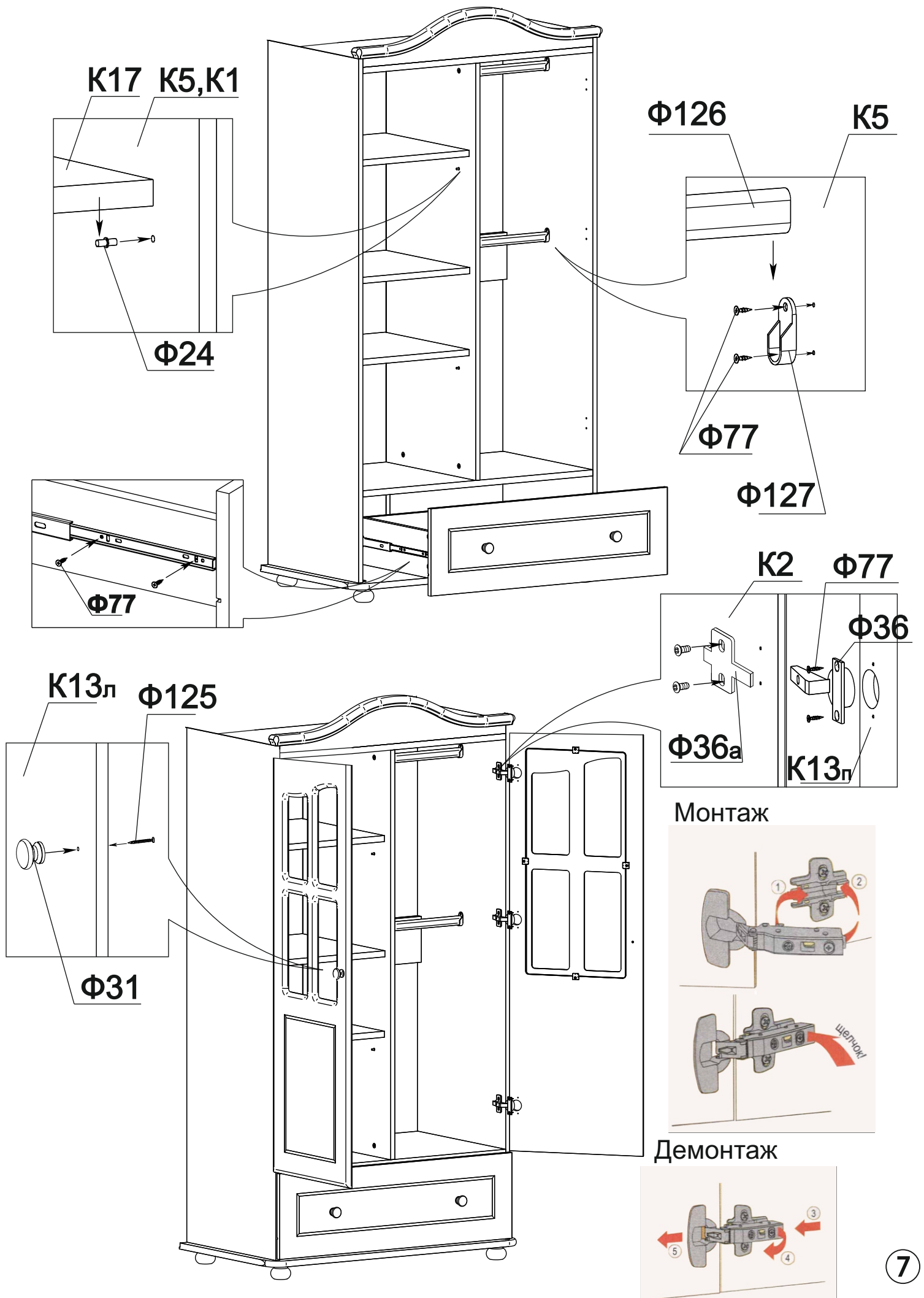


Вид сзади



Вид сзади







ЗАОр МД НП "Красная Звезда"  
427792, УР, г.Можга, ул. Горбунова 32  
тел/факс (34139) 4-00-58, 4-00-41  
www.redstar-udm.ru

### Правила эксплуатации и ухода за мебелью:

мебель предназначена для эксплуатации в закрытых, отапливаемых помещениях, при относительной влажности не более 70%. уход за поверхностью мебели осуществлять мягкой сухой тканью. в процессе эксплуатации мебели необходимо периодически затягивать ослабленные винтовые соединения.

ИНФОРМАЦИЯ ДЛЯ ПОТРЕБИТЕЛЯ	
<b>Материалы, применяемые в производстве мебели "Красная звезда"</b>	
	пиломатериалы лиственных пород ГОСТ 2695;
	шпон лущеный ГОСТ 99;
	шпон строганный ГОСТ 2977;
	нить клеевая ТУ РБ 00012262.210-96;
	клей расплав ТУ 2242-009-04831040-01;
	клей малотоксичный КФ ТУ 2223-001-54482892-02;
	клей FOLKO-LIT;
	лента клеевая на бумажной основе ГОСТ 18251;
	аммоний хлористый технический ГОСТ 2210;
	водная морилка в соответствии с директивой 91/155/ЕЭС;
	плёнка декоративная;
	полиуретановые лаки и эмали в соответствии с директивой 91/155/ЕЭС.
На все материалы, применяемые в производстве мебели, имеются гигиенические заключения национальных органов санитарно-эпидемиологического надзора России.	

### Гарантии изготовителя:

изготовитель гарантирует соответствие мебели требованиям стандарта РФ при соблюдении условий транспортирования, хранения, сборки и эксплуатации. Претензии по качеству мебели принимаются в течение гарантийного срока. В соответствии с действующим законодательством гарантийный срок эксплуатации мебели 24 месяцев

## ГАРАНТИЙНЫЙ ТАЛОН

**Наименование изделия:** \_\_\_\_\_

**АРТ.** \_\_\_\_\_

Дата выпуска \_\_\_\_\_

заводской №(если имеется) \_\_\_\_\_

Дата продажи \_\_\_\_\_

**Подпись продавца:** \_\_\_\_\_

**Штамп:**

НЕЗАПОЛНЕННЫЙ ТАЛОН СЧИТАЕТСЯ НЕДЕЙСТВИТЕЛЬНЫМ!

Предприятие-изготовитель оставляет за собой право внесения изменений в конструкцию, внешний вид комплектующих деталей и фурнитуры не ухудшающих потребительские свойства изделия.