



# ИНСТРУКЦИЯ ПО СБОРКЕ

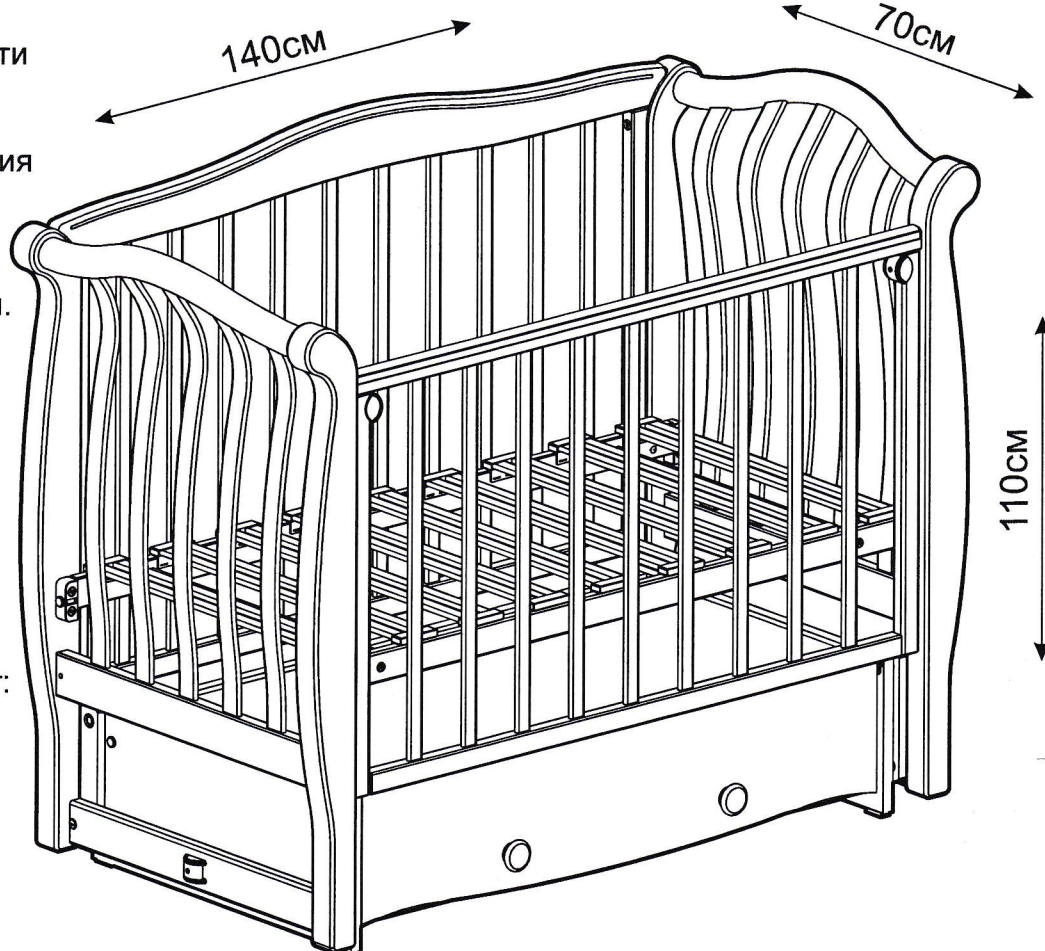
## Кровать детская С 888



На данную модель кровати возможно установить механизм привода. По вопросам приобретения данного механизма обращайтесь по тел. (34139) 40041, 40058, e-mail: redstar@udmnet.ru. Вам необходимо сообщить артикул и дату выпуска изделия.

### Подготовка к сборке.

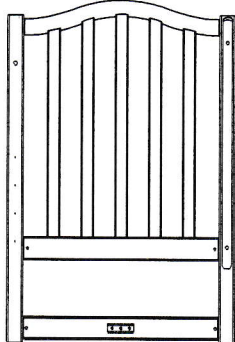
1. Распаковать упаковку, проверить комплектность деталей, фурнитуры.
2. Подготовить инструмент: отвёртки (плоскую и фигурную), шнур, линейку.
3. Подготовить место для сборки. Сборку мебели производить на чистом, ровном месте, покрытом тканью или бумагой.



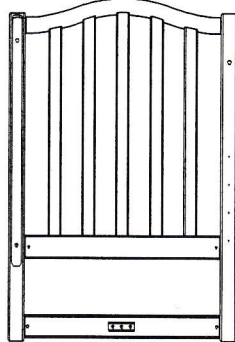
**Сборку кровати производить вдвоём!**

### Комплектность изделия

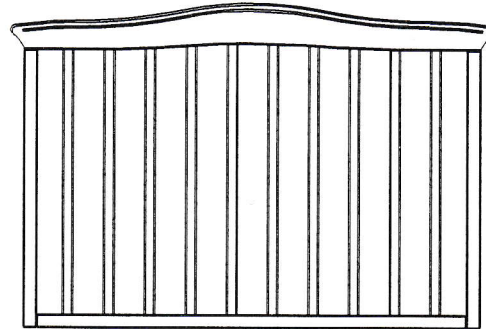
Спинка левая  
A1



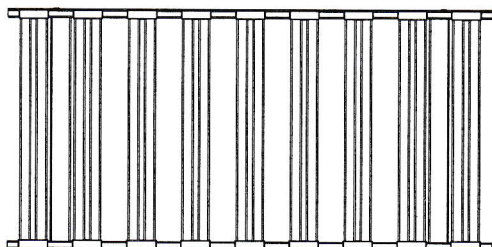
Спинка правая  
A2



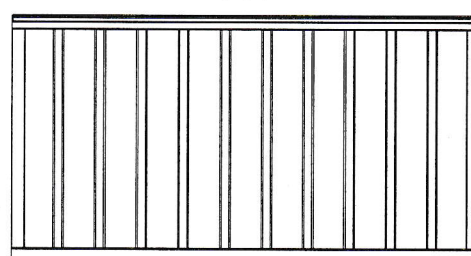
Ограждение неподвижное  
A3



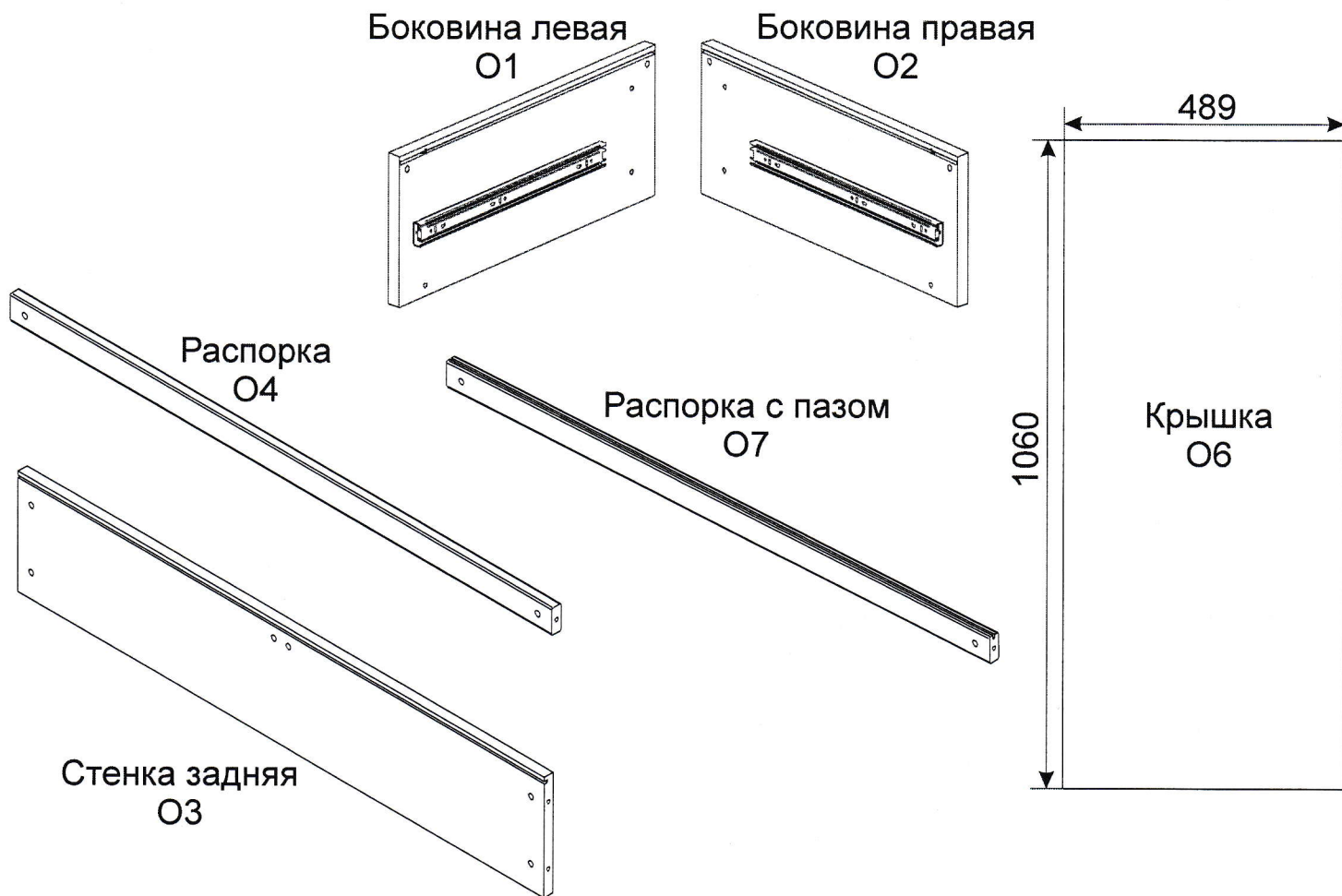
Ложе  
A5



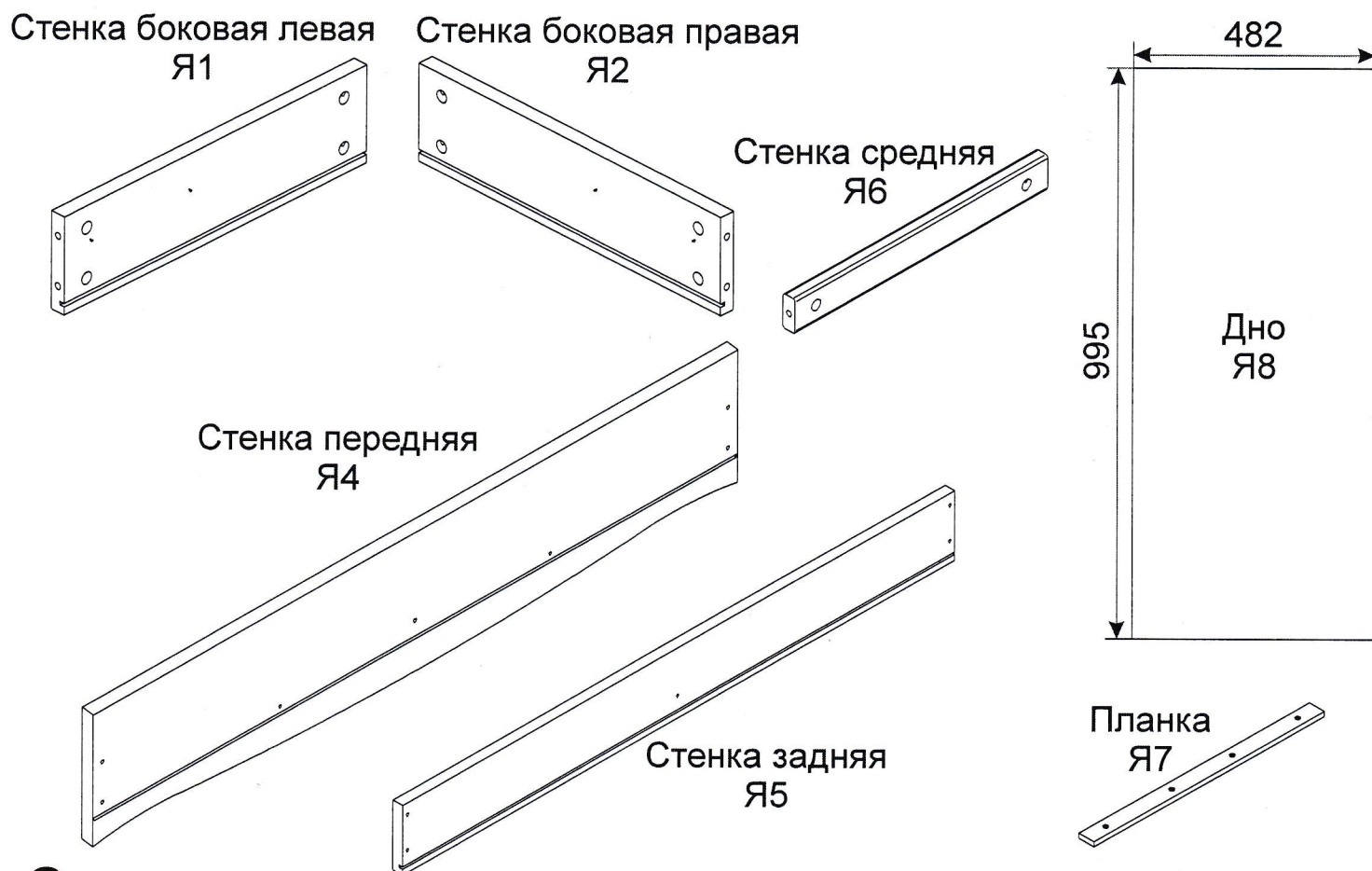
Ограждение подвижное  
A4



## Основание

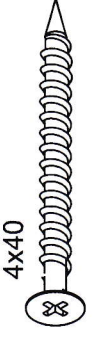
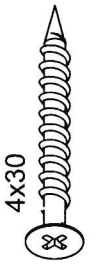
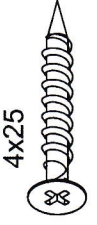





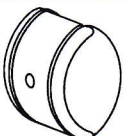
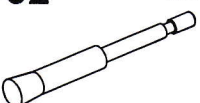


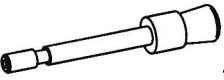


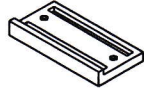
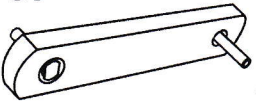


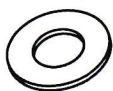
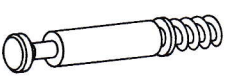
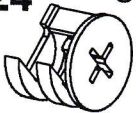


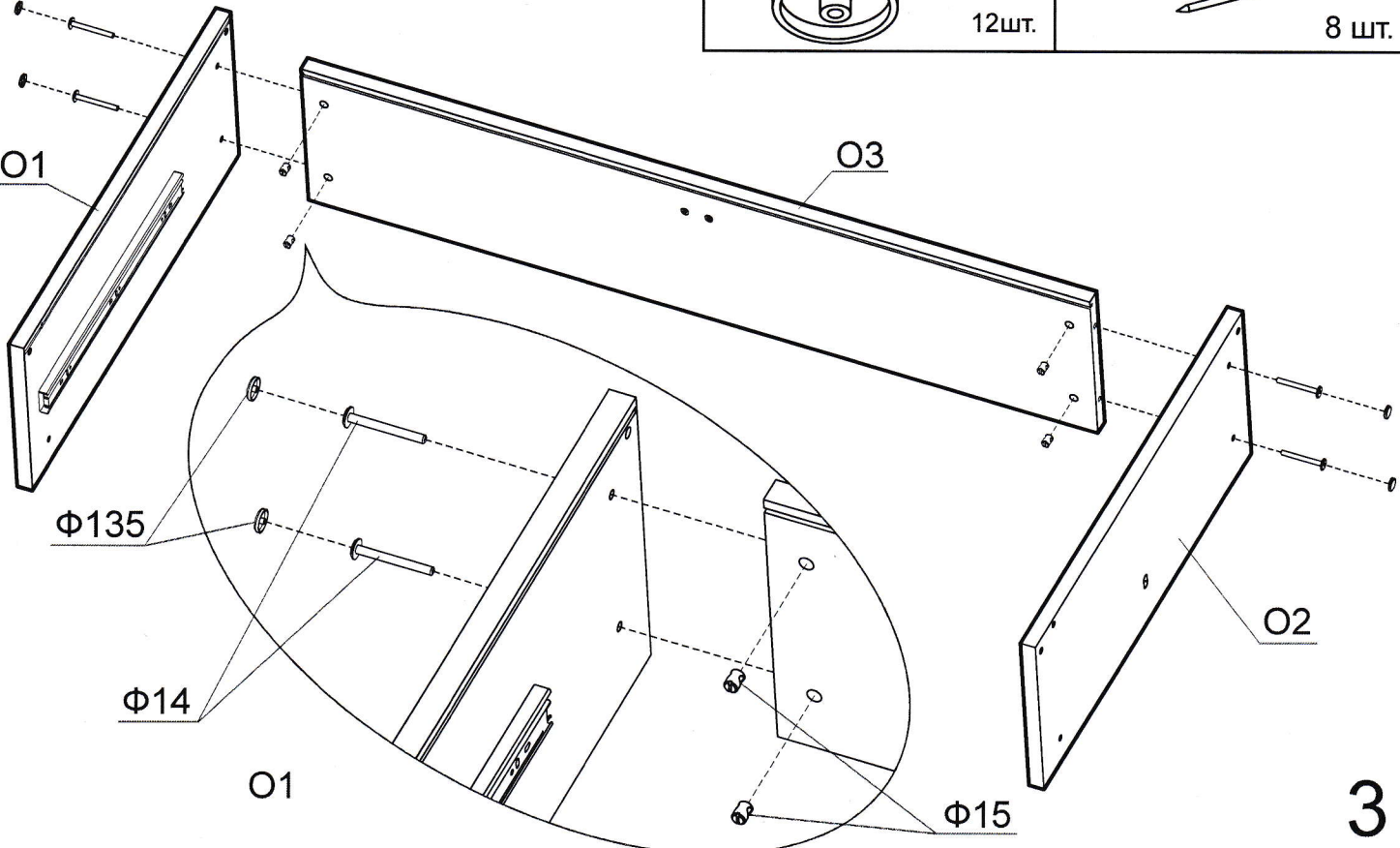




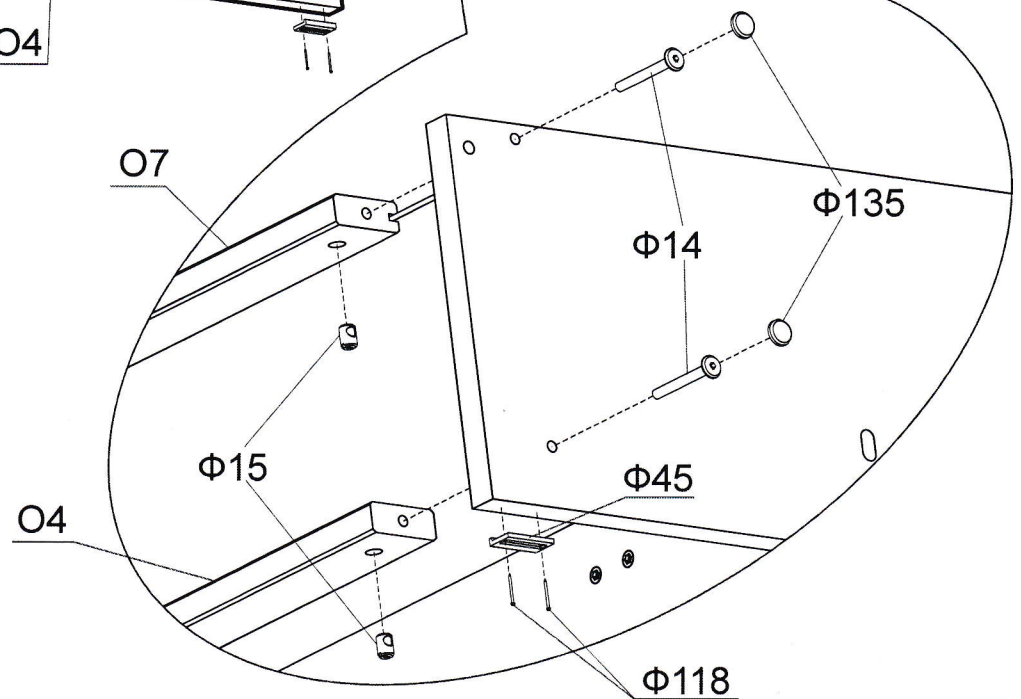
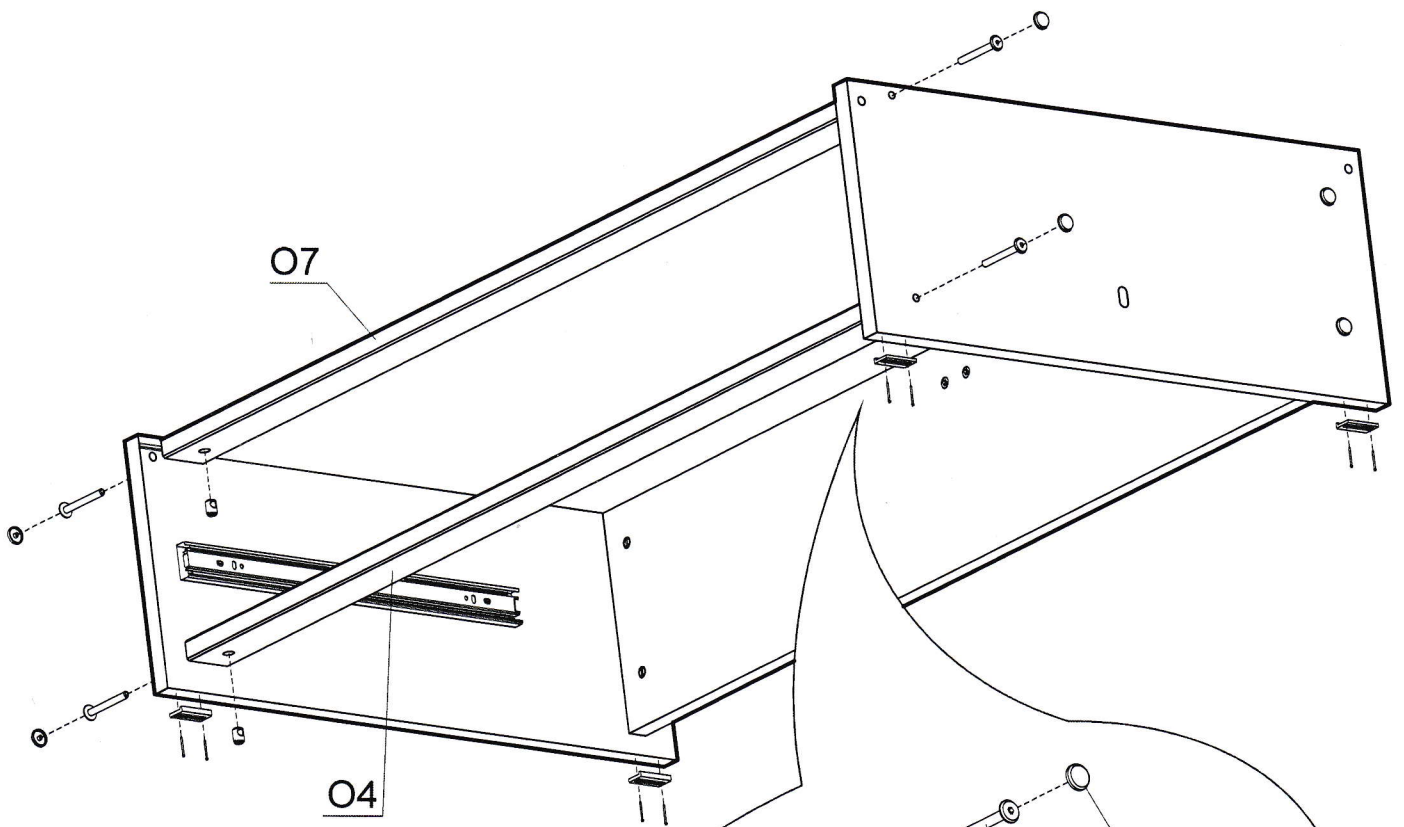
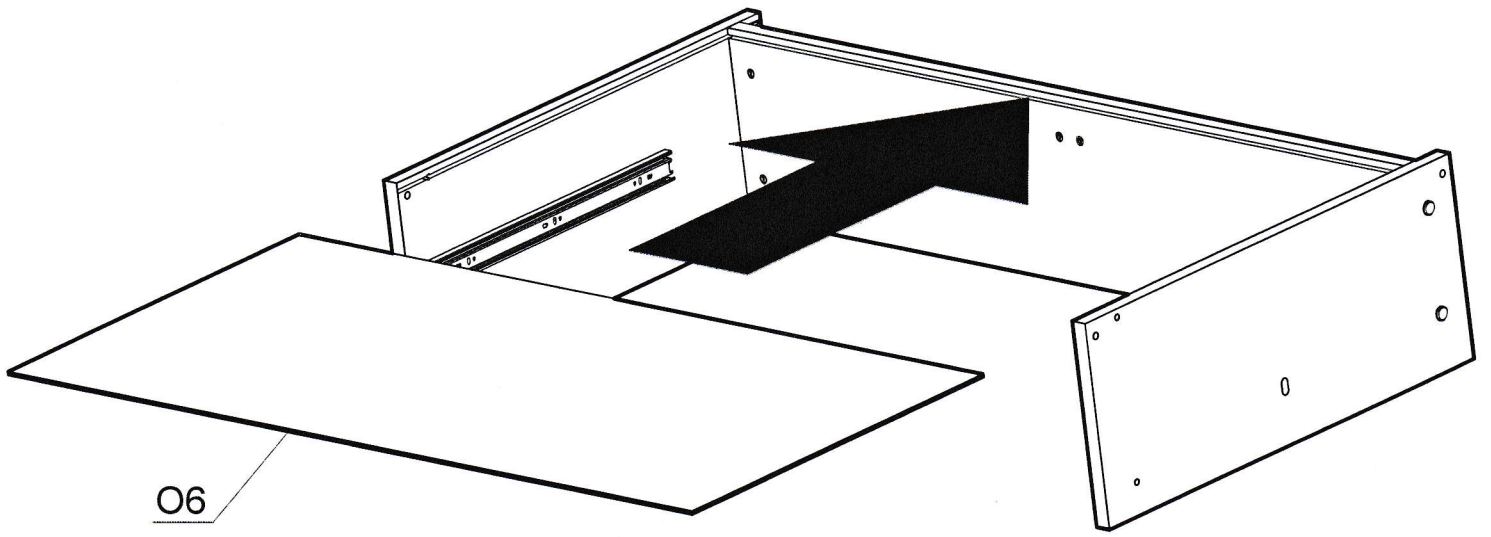
## Ящик

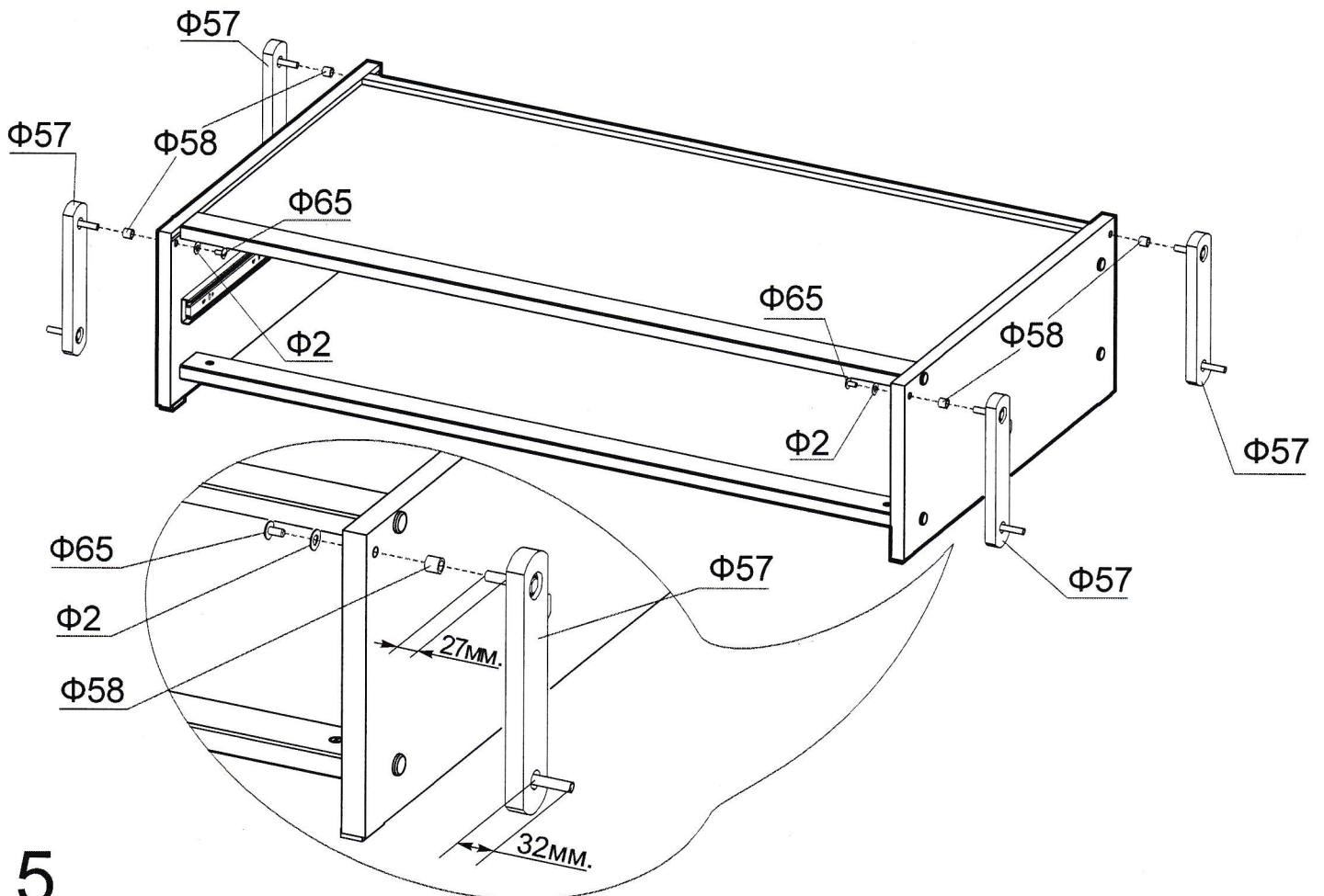
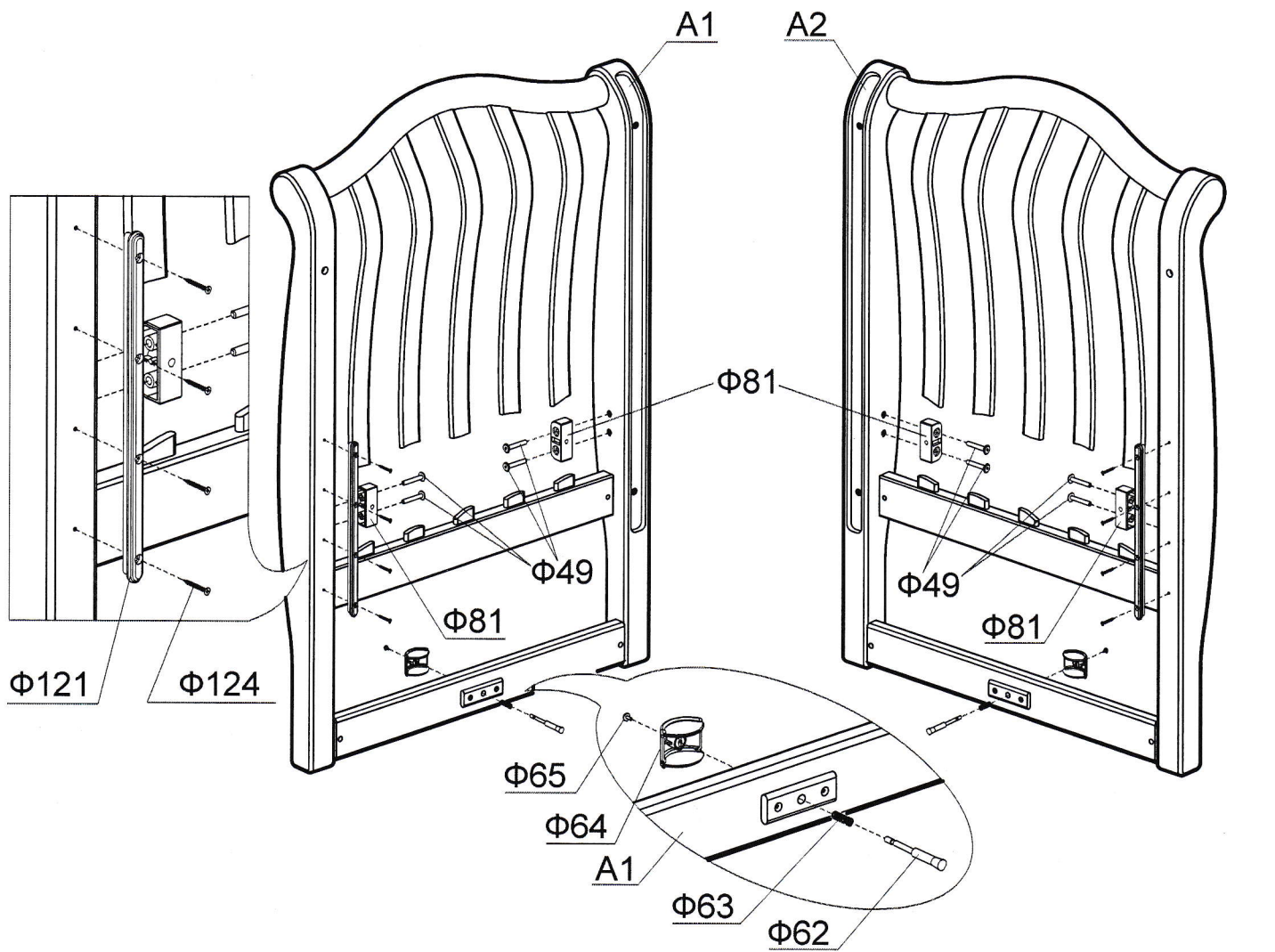




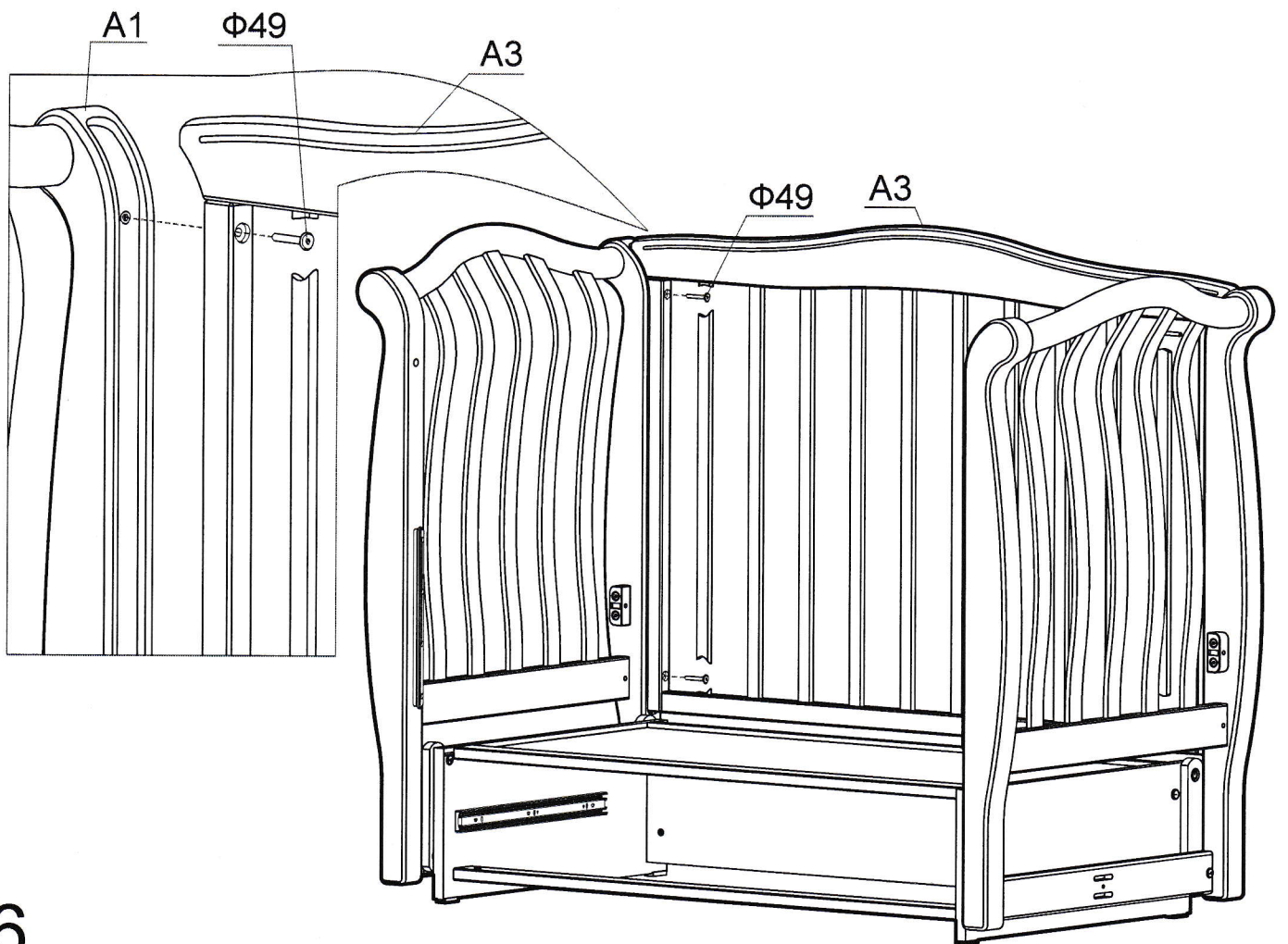
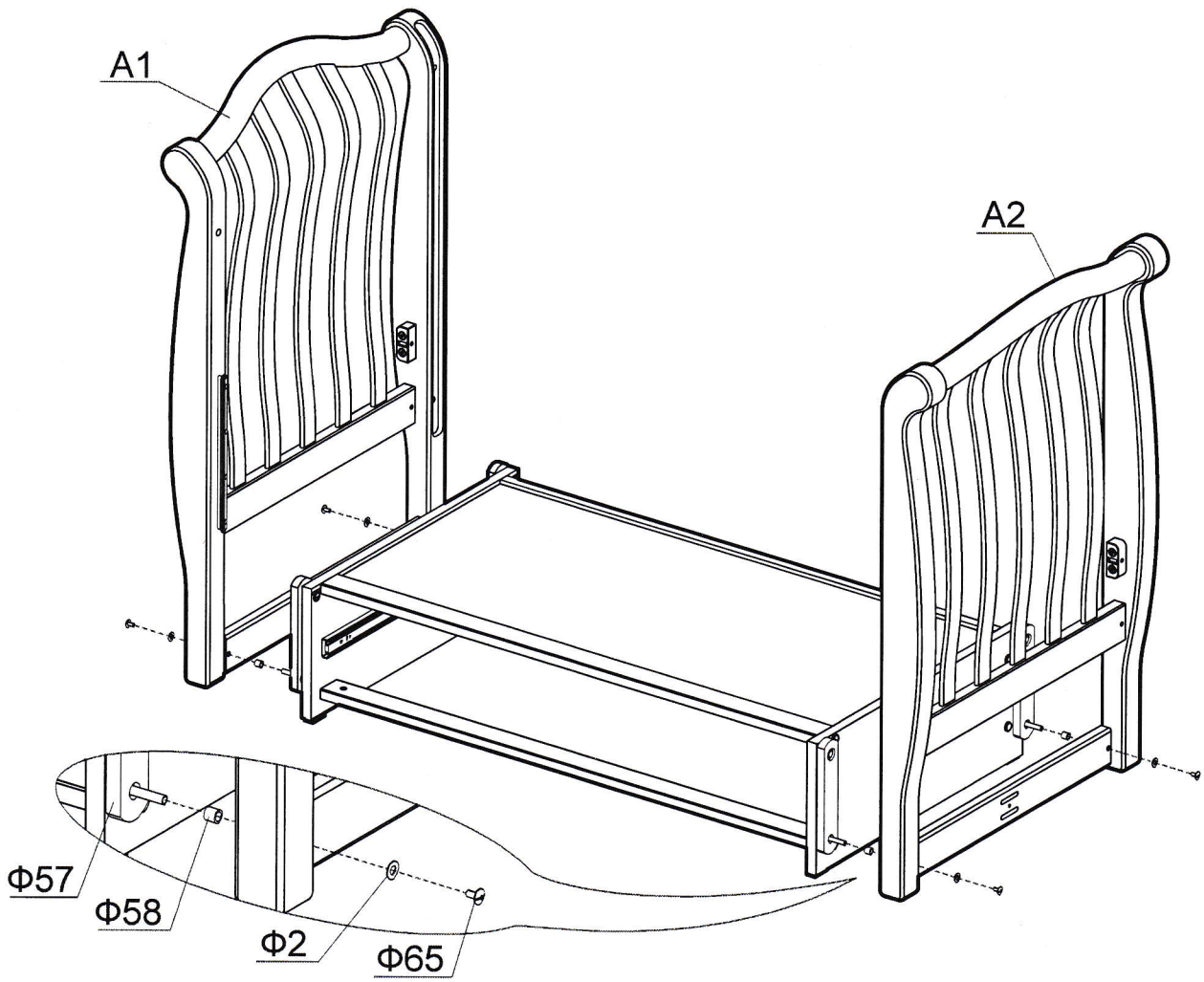
# Комплектность фурнитуры:

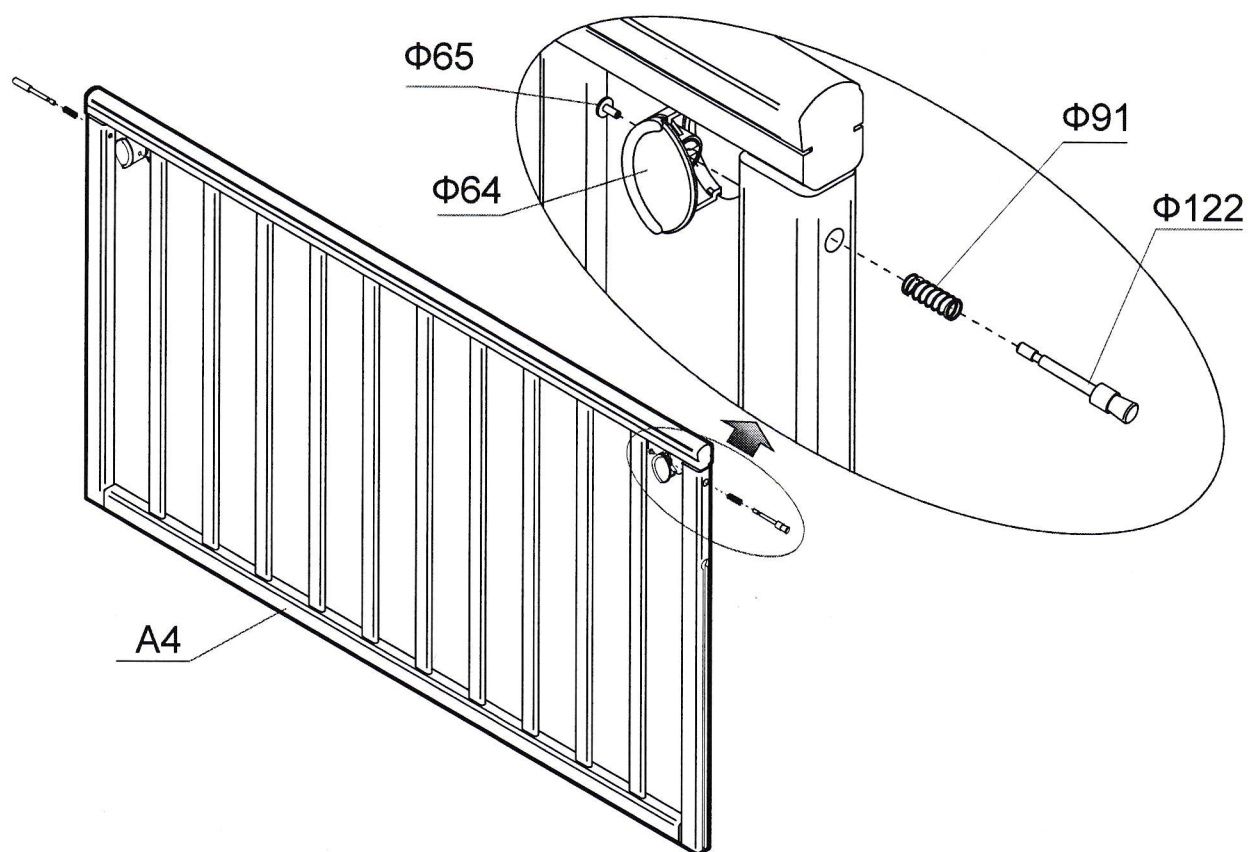
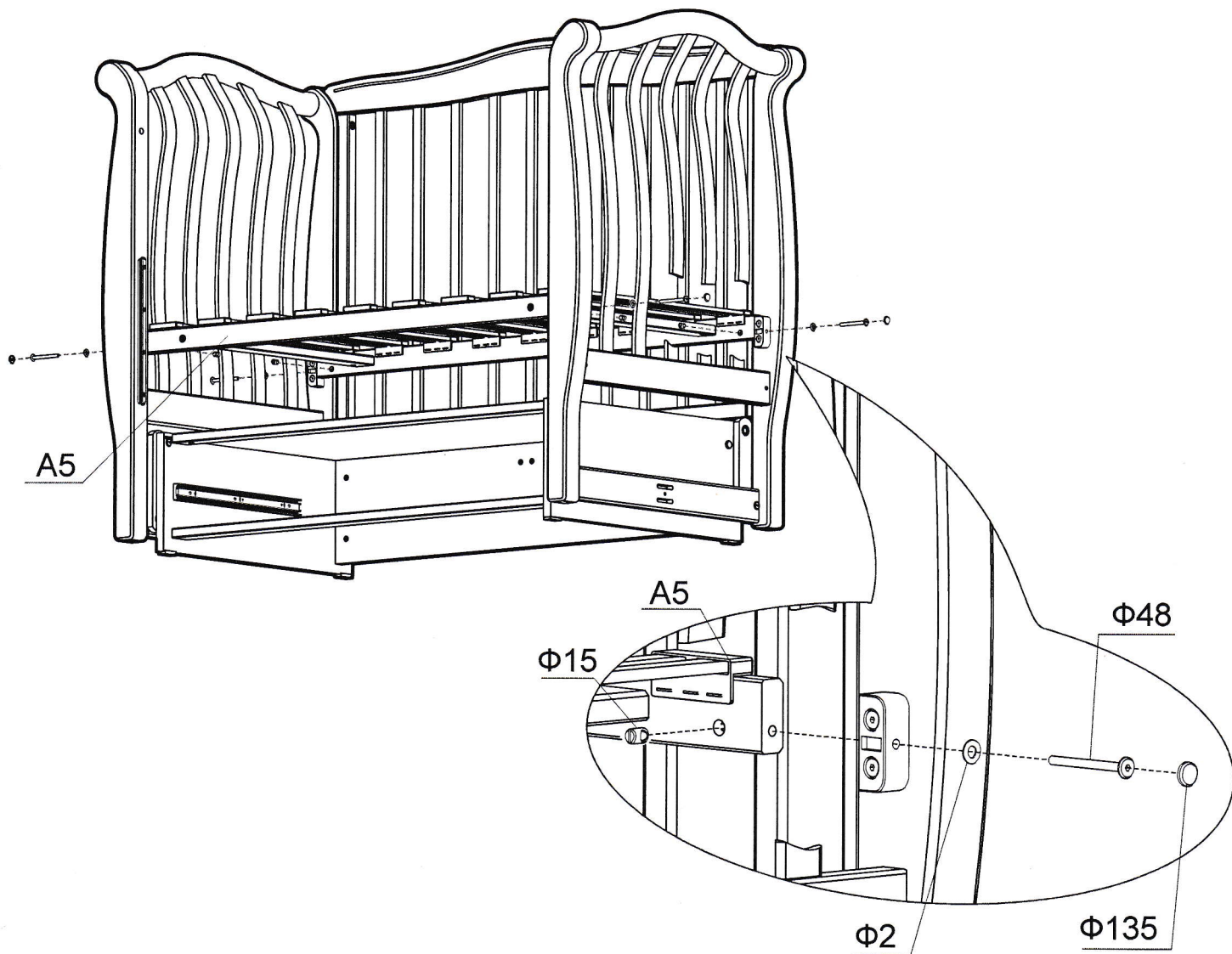
<b>Φ130</b>  2 шт.		<b>Саморезы:</b> <b>Φ124</b>  8 шт.		<b>Φ79</b>  4 шт.		<b>Φ99</b>  4 шт.		<b>Винты:</b> <b>Φ48</b>  4 шт.			<b>Φ14</b>  8 шт.		<b>Φ49</b>  12 шт.		<b>Φ15</b> Гайка-бочонок  12 шт.	
<b>Φ64</b>  4 шт.		Ручка 4 шт.		<b>Φ62</b>  2 шт.		Шток (№30) 2 шт.		<b>Φ63</b>  2 шт.		Пружина $\phi 7$ ; L=35 мм. 2 шт.		<b>Φ121</b> Направляющая  2 шт.				
<b>Φ122</b>  2 шт.		Шток №31.10 2 шт.		<b>Φ91</b>  2 шт.		Пружина $\phi 7$ ; L=22 мм. 2 шт.		<b>Φ65</b>  4 шт.		Винт M2.5x6 4 шт.		<b>Φ45</b> Подпятник  4 шт.				
<b>Φ57</b>  4 шт.		Подвеска 4 шт.		<b>Φ59</b>  8 шт.		Винт M5x12 8 шт.		<b>Φ58</b> Втулка $\phi 8.2; \phi 12 \times 11$  8 шт.		<b>Φ2</b> Шайба (d=8; D=16; B=1)  20 шт.						
<b>Φ23</b>  10 шт.		Дюбель 10 шт.		<b>Φ24</b>  10 шт.		Эксцентрик $\phi 15 \times 13$ 10 шт.		<b>Φ123</b>  2 шт.		Заглушка самоклеющаяся 2 шт.		<b>Φ46</b> Ключ шестигранный  1 шт.				
<b>Сборка</b> 		<b>Φ135</b>  12 шт.		Заглушка на винт M6 12 шт.		<b>Φ118</b>  8 шт.		Гвоздь 1.2x20 8 шт.								



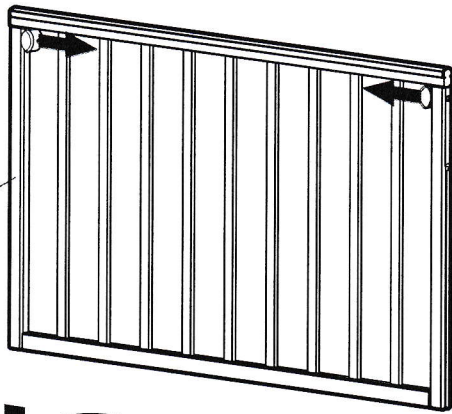




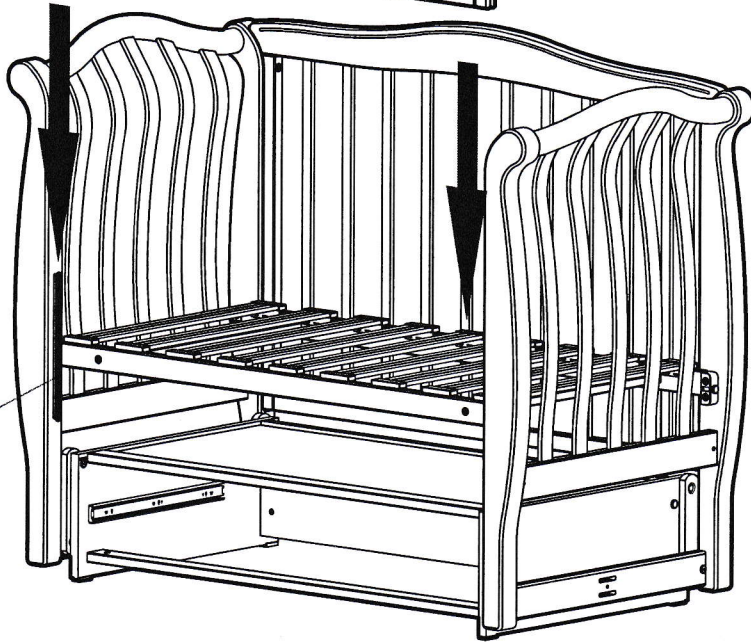




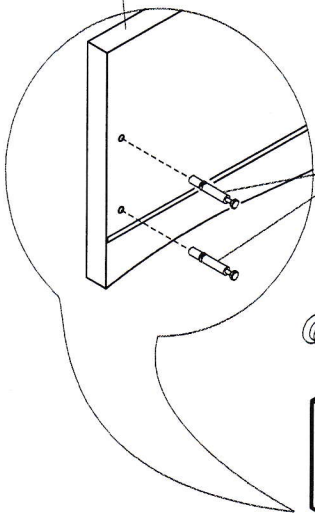
A4



Φ121



Я4



Φ23

Я4

Φ23

Φ83

Φ23

Φ130

Φ23

Я5

Φ23

Я5

Я5

Φ24

Я2

Φ24

Я2

Я1

Я6

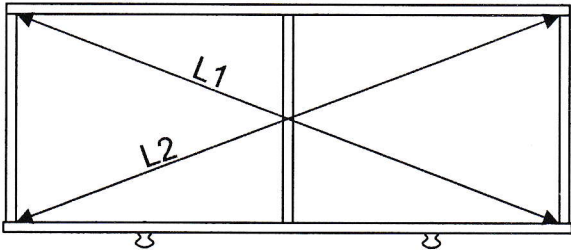
Φ24

8

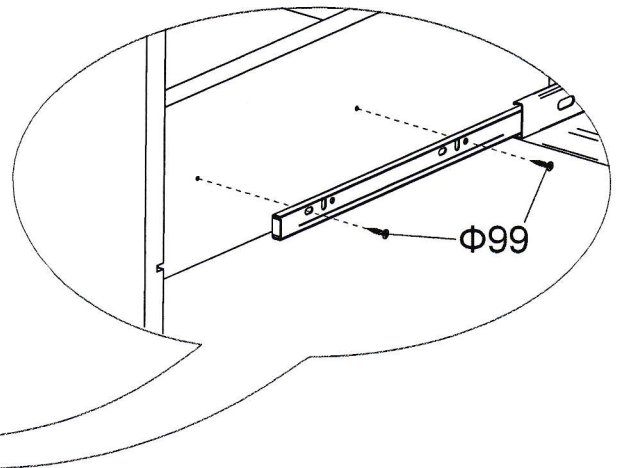
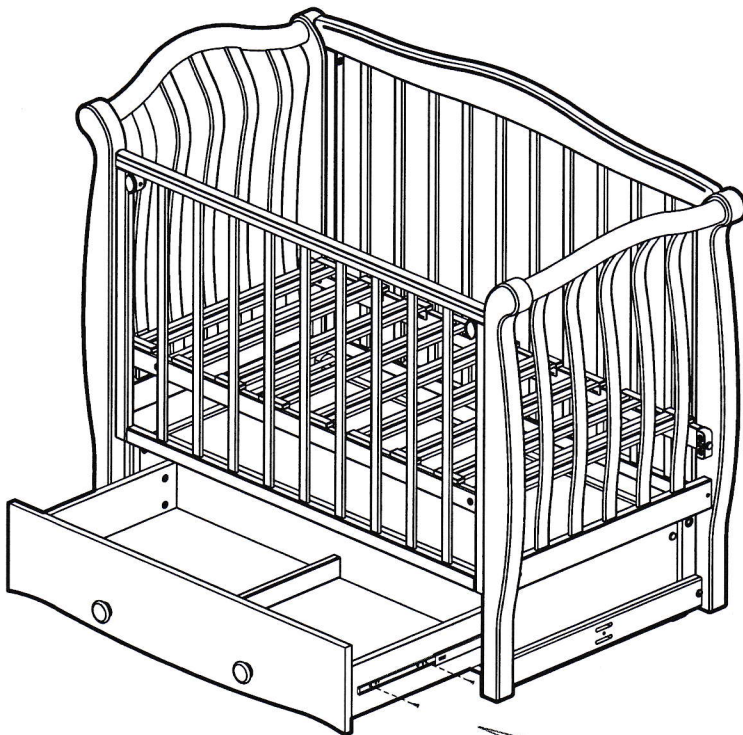
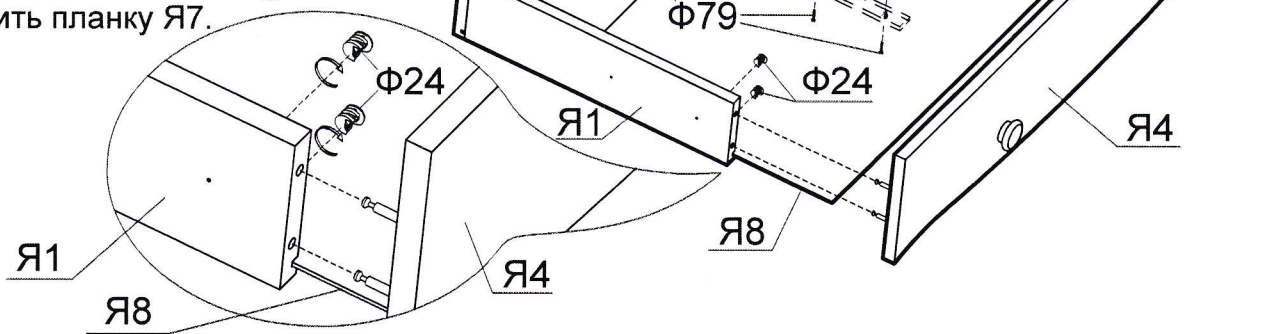


1. Собрать ящик (планку Я7 не устанавливать).
2. Выровнять диагональ, зафиксировать.

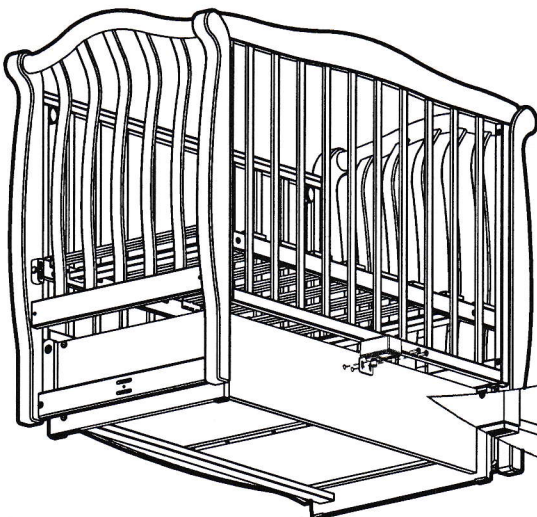
$L1=L2$



3. Установить планку Я7.



### Установка механизма качания (приобретается отдельно)







ЗАОр МД НП "Красная звезда"  
427792, УР, г. Можга, ул. Горбунова 32  
тел/факс (34139) 4-00-58, 4-00-41  
www.redstar-udm.ru

#### ИНФОРМАЦИЯ ДЛЯ ПОТРЕБИТЕЛЯ

##### Материалы, применяемые в производстве мебели "Красная звезда"

пиломатериалы лиственных пород ГОСТ 2695;

шпон лущеный ГОСТ 99;

шпон строганный ГОСТ 2977;

МДФ, МДФ ламинированный, ХДФ;

ДВП Облагороженное ГОСТ 8904;

нить клеевая ТУ РБ 00012262.210-96;

клей расплав ТУ 2242-009-04831040-01;

клей КФ ТУ 2223-001-54482892-02;

клей на основе ПВА;

аммоний хлористый технический ГОСТ 2210;

водная морилка в соответствии с директивой 91/155/ЕЭС;

бумага декоративная;

полиуретановые лаки и эмали в соответствии с директивой 91/155/ЕЭС;

На все материалы, применяемые в производстве мебели, имеются гигиенические заключения национальных органов санитарно-эпидемиологического надзора России.

#### Правила эксплуатации и ухода за мебелью:

мебель предназначена для эксплуатации в закрытых, отапливаемых помещениях, при относительной влажности не более 70%.

Уход за поверхностью мебели осуществлять мягкой сухой тканью. В процессе эксплуатации мебели необходимо периодически затягивать ослабленные винтовые соединения.

#### Требования безопасности мебельной продукции при эксплуатации:

использование мебельной продукции, выпущенной в обращение, должно осуществляться по назначению изделия мебели, указанному в маркировке, инструкции по сборке. Мебельная продукция, поставляемая в разобранном виде, должна собираться в соответствии с приложенной изготовителем инструкцией по сборке, включающей комплект фурнитуры и схему сборки. При эксплуатации мебельной продукции необходимо исключить попадание воды и иных жидкостей на элементы изделий мебели, соприкасающихся с полом.

При установке изделий мебели в непосредственной близости от нагревательных и отопительных приборов их поверхности во время эксплуатации должны быть защищены от нагрева. Температура нагрева элементов мебели не должна превышать +40°C. Избегать прямого попадания солнечного света на изделие.

#### Гарантии изготовителя:

изготовитель гарантирует соответствие мебели требованиям стандарта РФ при соблюдении условий транспортирования, хранения, сборки и эксплуатации. Претензии по качеству мебели принимаются в течение гарантийного срока. В соответствии с действующим законодательством гарантийный срок эксплуатации мебели 12 месяцев

### ГАРАНТИЙНЫЙ ТАЛОН

Наименование изделия: \_\_\_\_\_

АРТ. \_\_\_\_\_

Дата выпуска \_\_\_\_\_

заводской №(если имеется) \_\_\_\_\_

Дата продажи \_\_\_\_\_

Подпись продавца: \_\_\_\_\_

Штамп: \_\_\_\_\_

НЕЗАПОЛНЕННЫЙ ТАЛОН СЧИТАЕТСЯ НЕДЕЙСТВИТЕЛЬНЫМ!



Предприятие-изготовитель оставляет за собой право внесения изменений в конструкцию, внешний вид комплектующих деталей и фурнитуры не ухудшающих потребительские свойства изделия.