



ИНСТРУКЦИЯ ПО СБОРКЕ

Кровать детская С 778



На данную модель кровати возможна установка механизма привода.

По вопросам приобретения обращайтесь по тел. (34139) 40041, 40058.

E-mail: redstar@udmnet.ru.

Вам необходимо сообщить артикул и дату выпуска изделия.



Рекомендуемые размеры матраса для данной кровати:

Длина: 120см; ширина: 60см; толщина: не более 11см.

На ограждении подвижном (A4) - ограждение установлено в верхнем положении - метками указаны: **Нижняя метка** - максимальный уровень верхней поверхности матраса в нижнем положении ложа (A5). **Верхняя метка** - максимальный уровень верхней поверхности матраса в верхнем положении ложа (A5).



габаритные размеры:

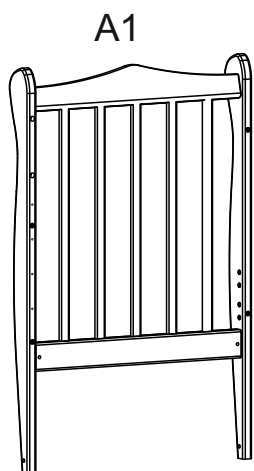
длина - 1325 мм ширина - 651 мм высота - 1020 мм

Подготовка к сборке

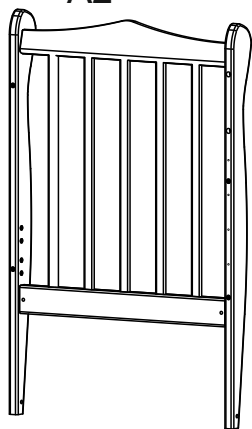
1. Произвести визуальный осмотр деталей, проверить комплектность изделия, фурнитуры.
2. Сборку производить на чистом, ровном месте, покрытом тканью или бумагой.

Сборку кровати производить вдвоём!

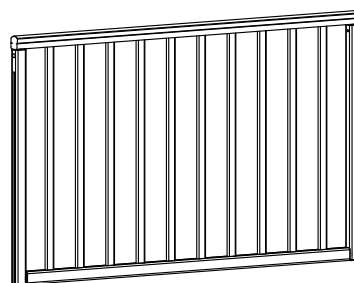
Комплектность изделия



A1

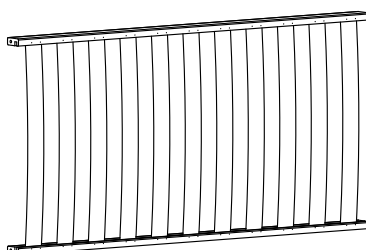


A2

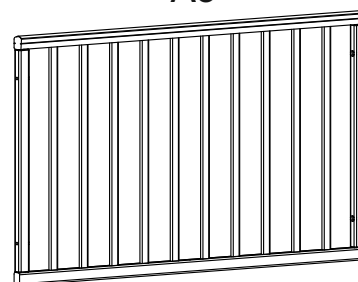


A4

Съемные стойки можно легко убрать, для того, чтобы ребенок мог самостоятельно укладываться спать.

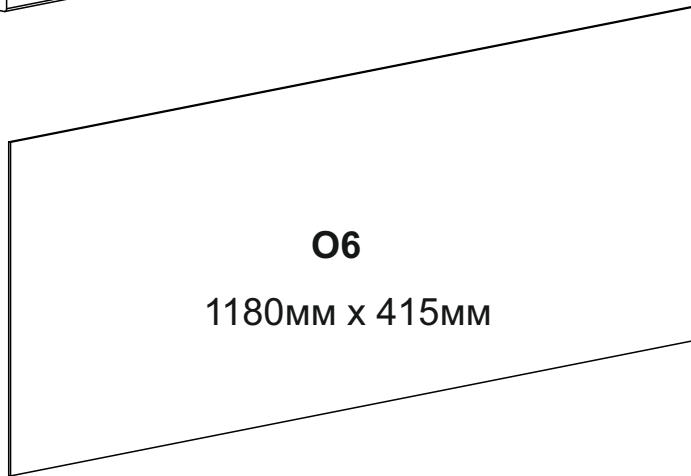
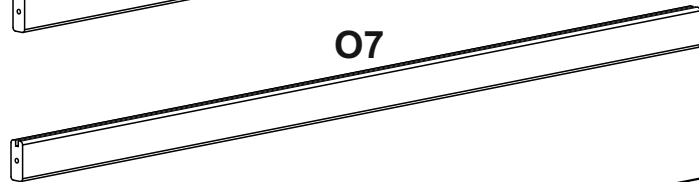
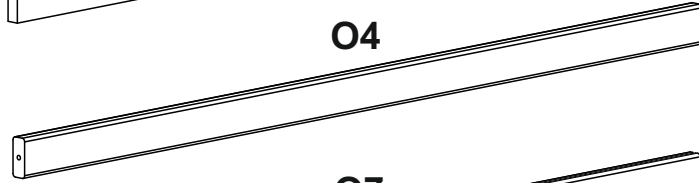
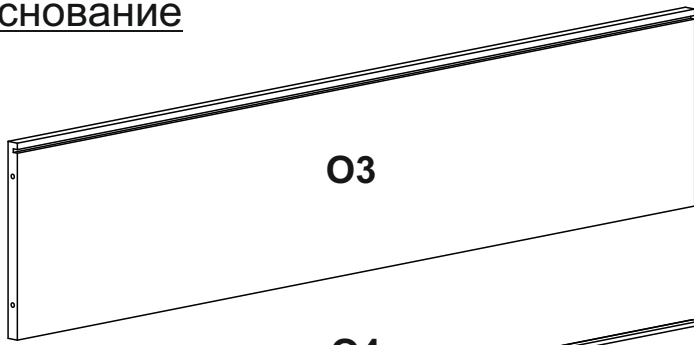


A5

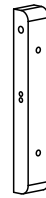


A3

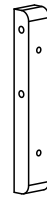
Основание



Φ86



Φ87

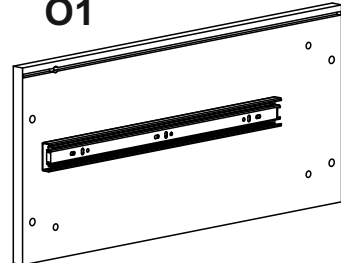


Φ85

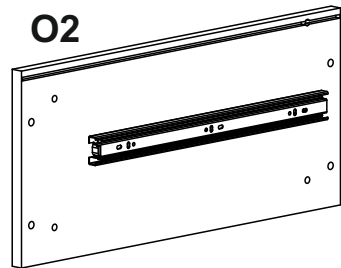


2шт.

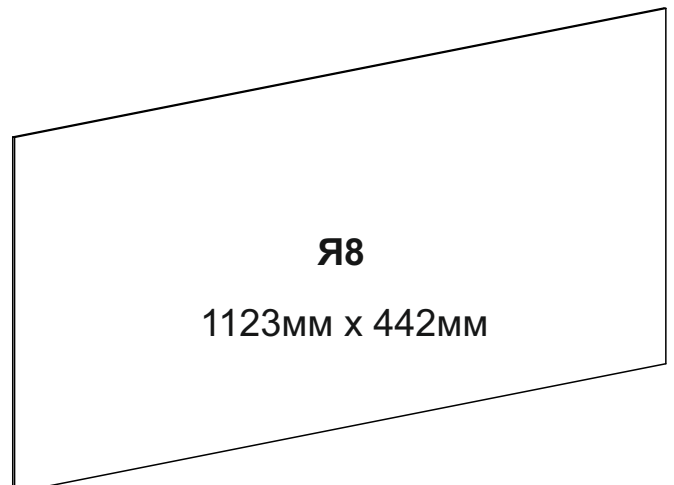
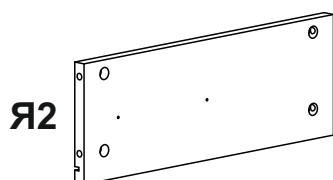
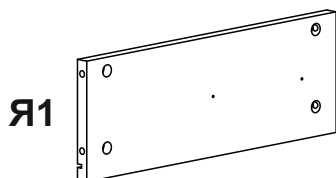
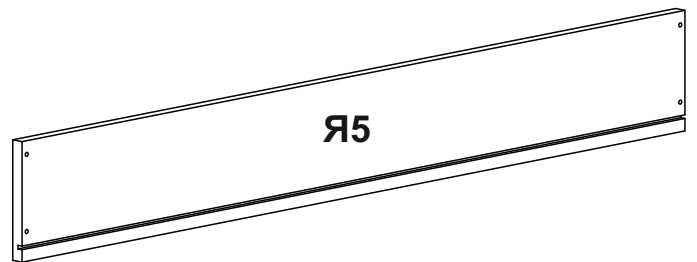
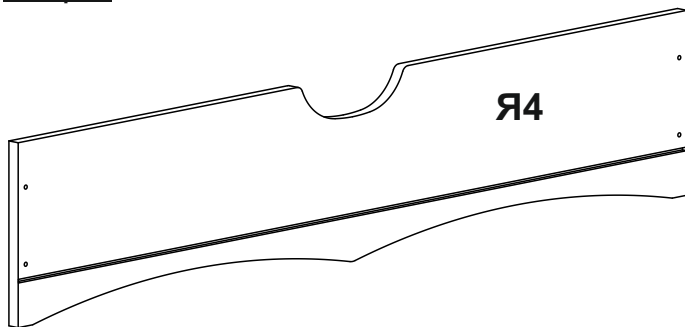
O1



O2

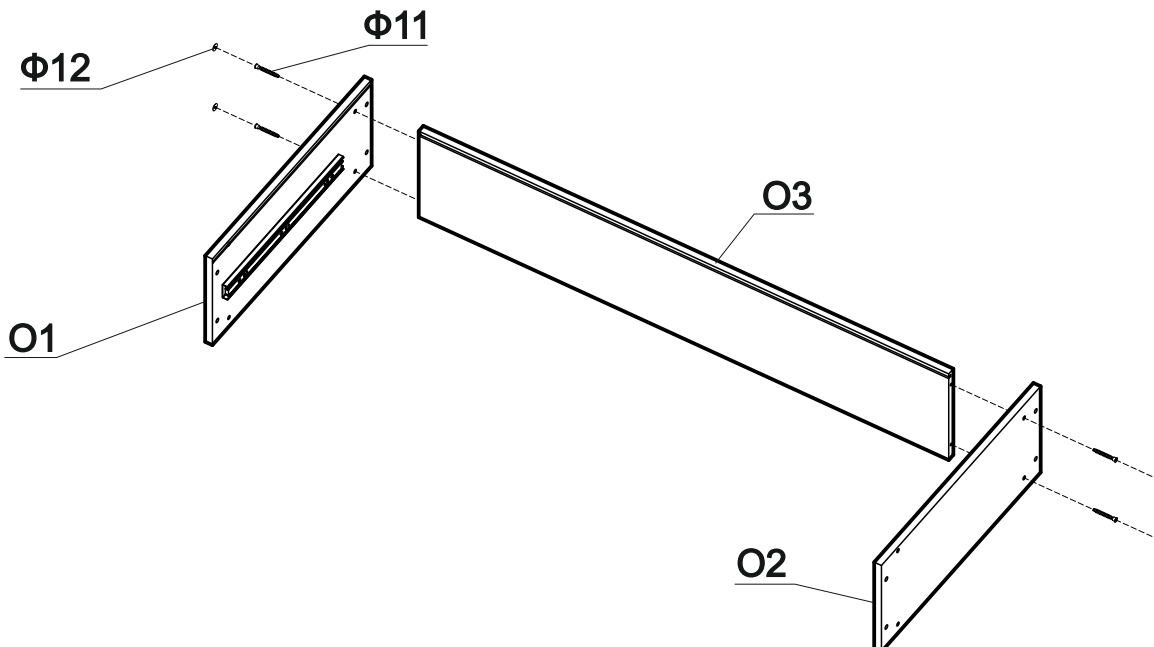


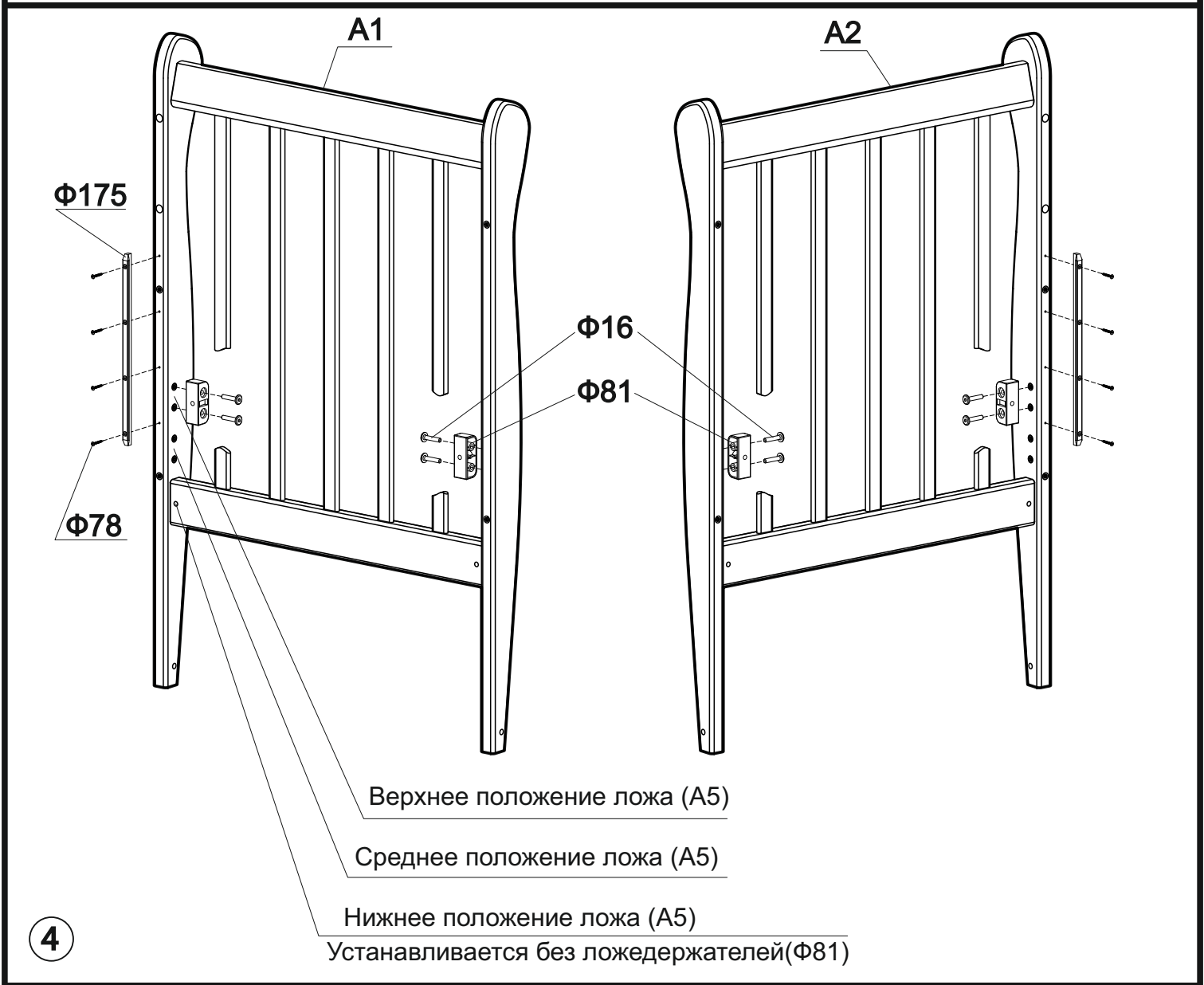
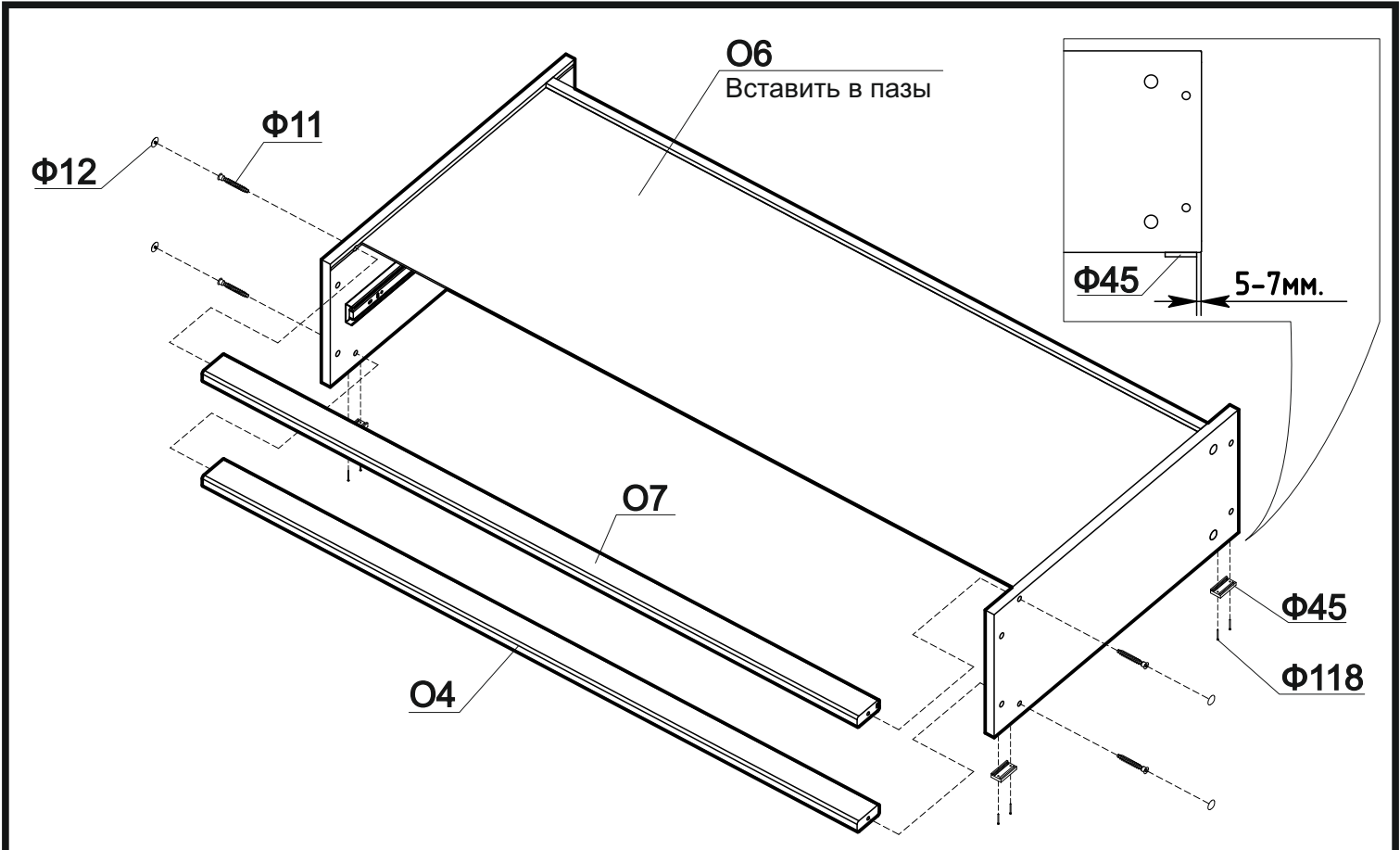
Ящик

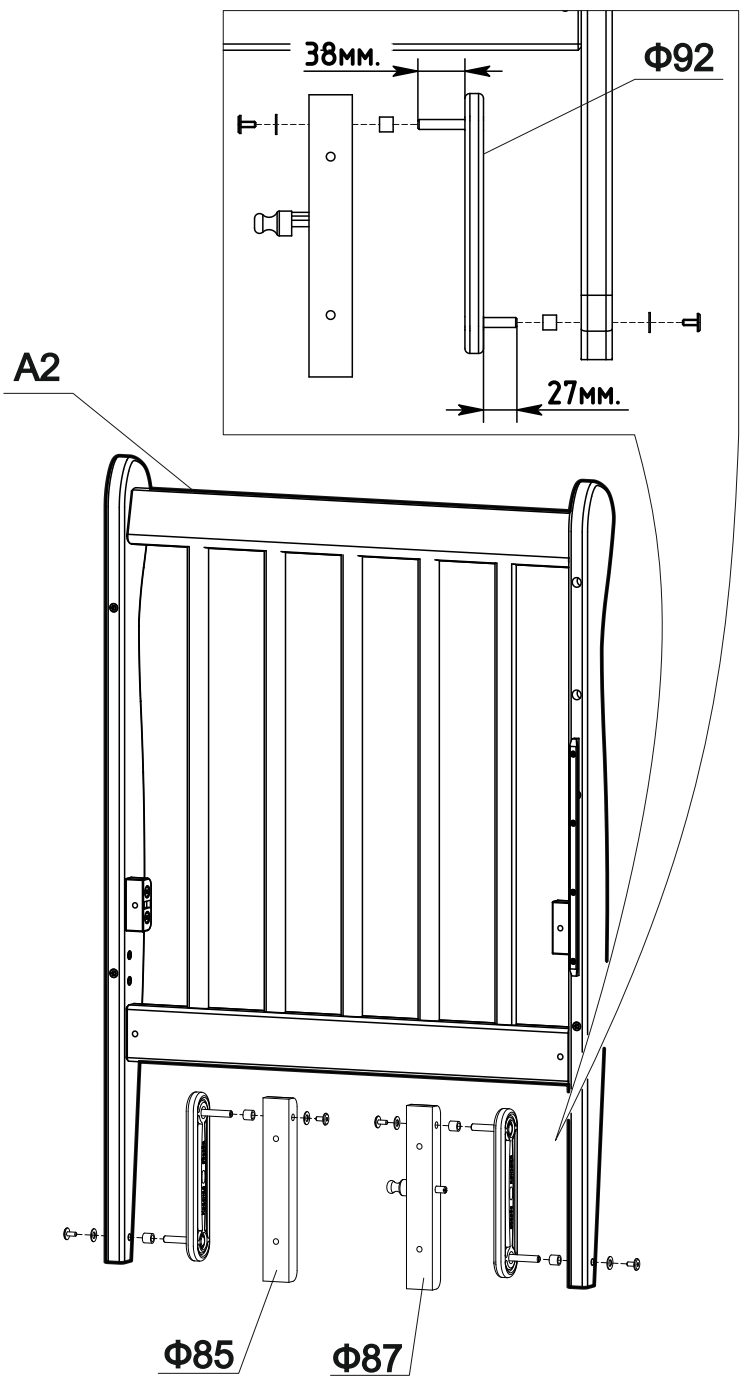
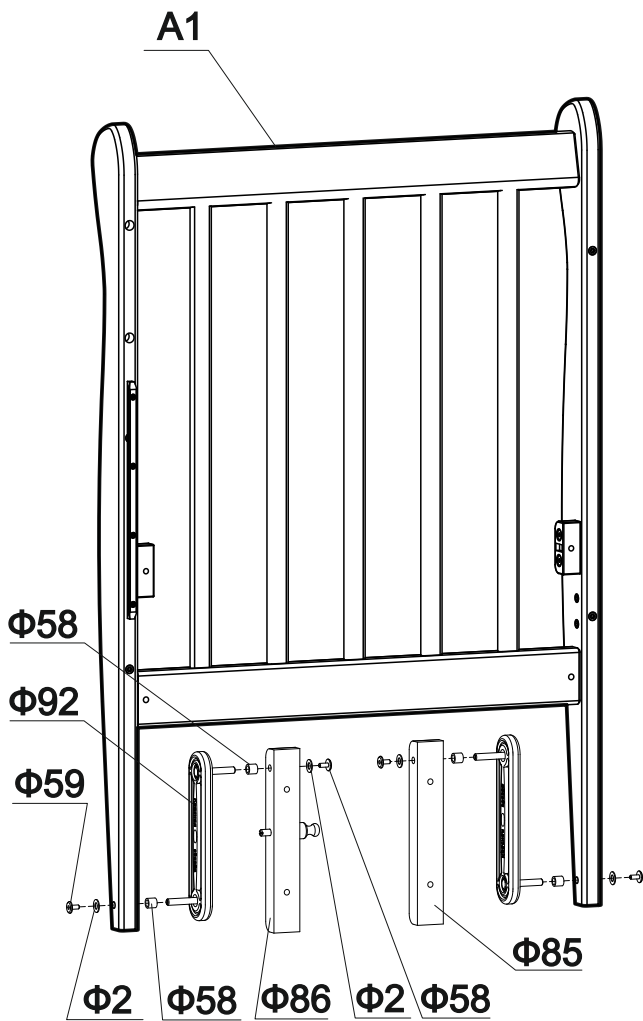
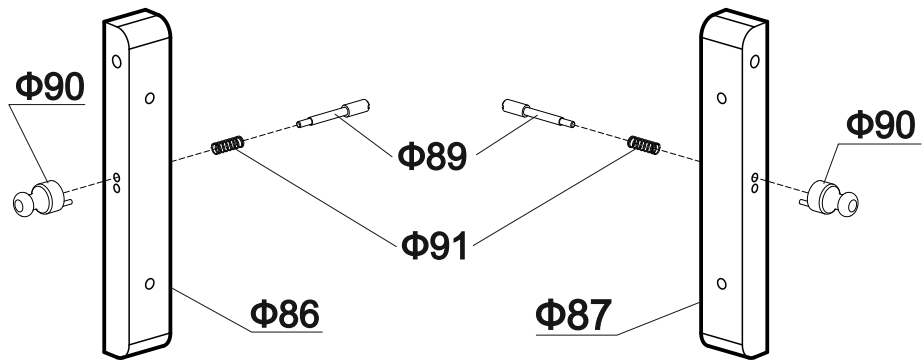


Фурнитура

<p>Винты:</p> <p>Φ16 M6x30 8 шт.</p> <p>Φ49 M6x40 12 шт.</p> <p>Φ48 M6x70 4 шт.</p>	<p>Саморезы:</p> <p>Φ3 3.5x13 4 шт.</p> <p>Φ78 3x25 8 шт.</p>	<p>Φ91 Пружина D=7; L=22 мм. 4 шт.</p> <p>Φ92 Подвеска пластиковая 4 шт.</p> <p>Φ98 Ручка 2 шт.</p>	<p>Φ2 Шайба полиэтилен D=16x1 12 шт.</p> <p>Φ59 Винт M5x12 8 шт.</p> <p>Φ166 Шток 2 шт.</p>
<p>Φ89 Шток 2 шт.</p>	<p>Φ90 Ручка 2 шт.</p>	<p>Φ167 Наконечник 2 шт.</p>	<p>Φ58 Втулка D=12 d=8.2x11 8 шт.</p>
<p>Φ68 Стабилизатор 6 шт.</p>	<p>Φ45 Подпятник 4 шт.</p>	<p>Φ24 Эксцентрик 8 шт.</p>	<p>Φ23 Дюбель эксцентрика 8 шт.</p>
<p>Φ94 Гайка M6x12 8 шт.</p>	<p>Φ11 Винт-конфирмат 7x50 8 шт.</p>	<p>Φ118 Гвозди П1.2x20 8 шт.</p>	<p>Φ12 Заглушка к винту-конфирмату 8 шт.</p>
<p>Φ123 Заглушка самоклеющаяся 2 шт.</p>	<p>Φ81 Ложедержатель 4 шт.</p>	<p>Φ135 Заглушка на винт M6 12 шт.</p>	<p>Φ46 Ключ шестигранный 1 шт.</p>
<p>Φ175 Направляющая ЗПУ-7Т 2 шт.</p>	<p>Φ15 Гайка-бочонок 4 шт.</p>		

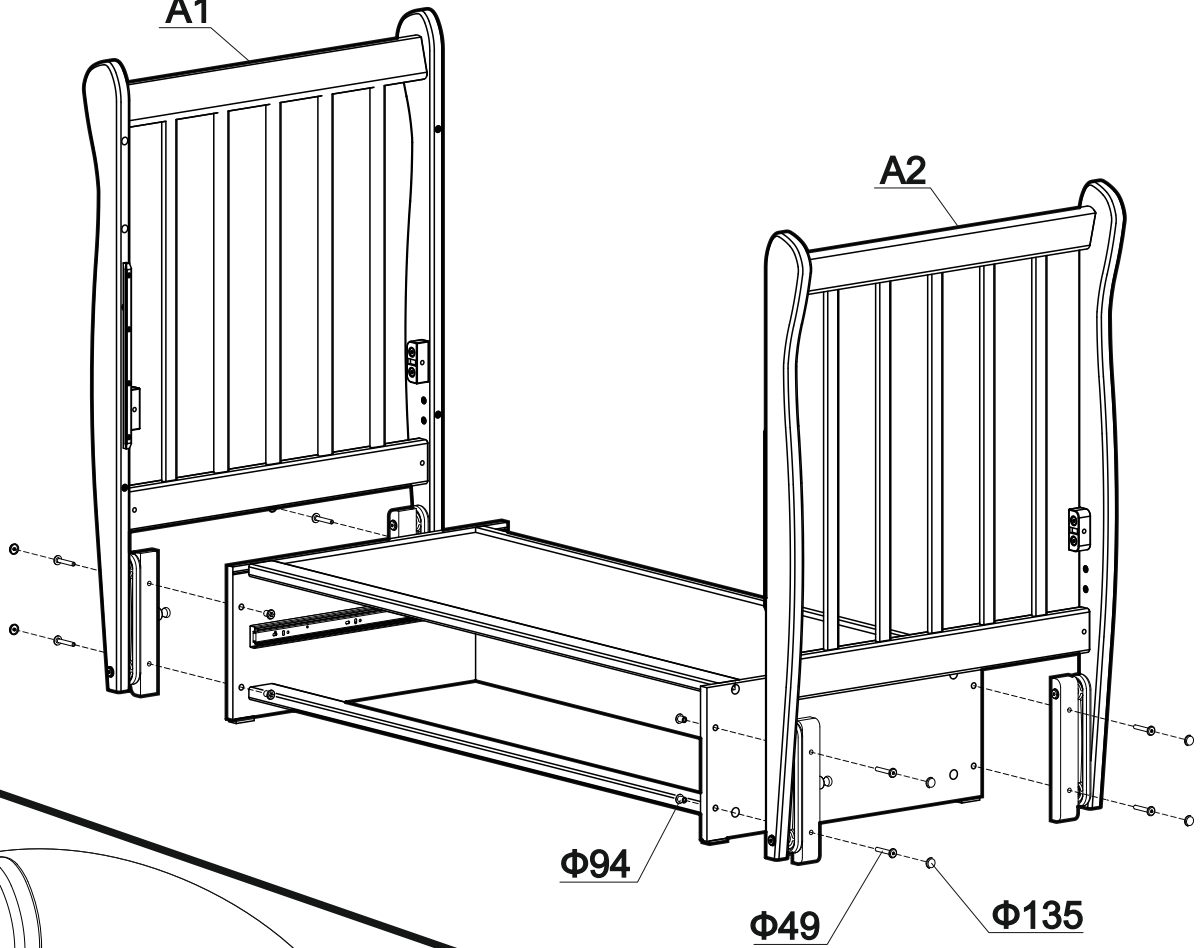






A1

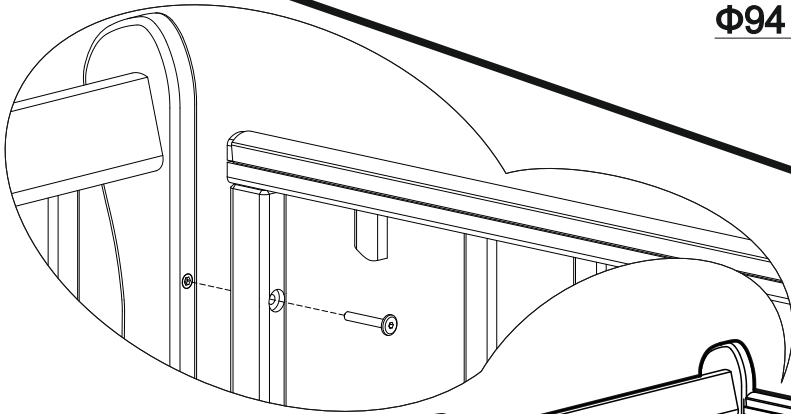
A2



$\Phi 94$

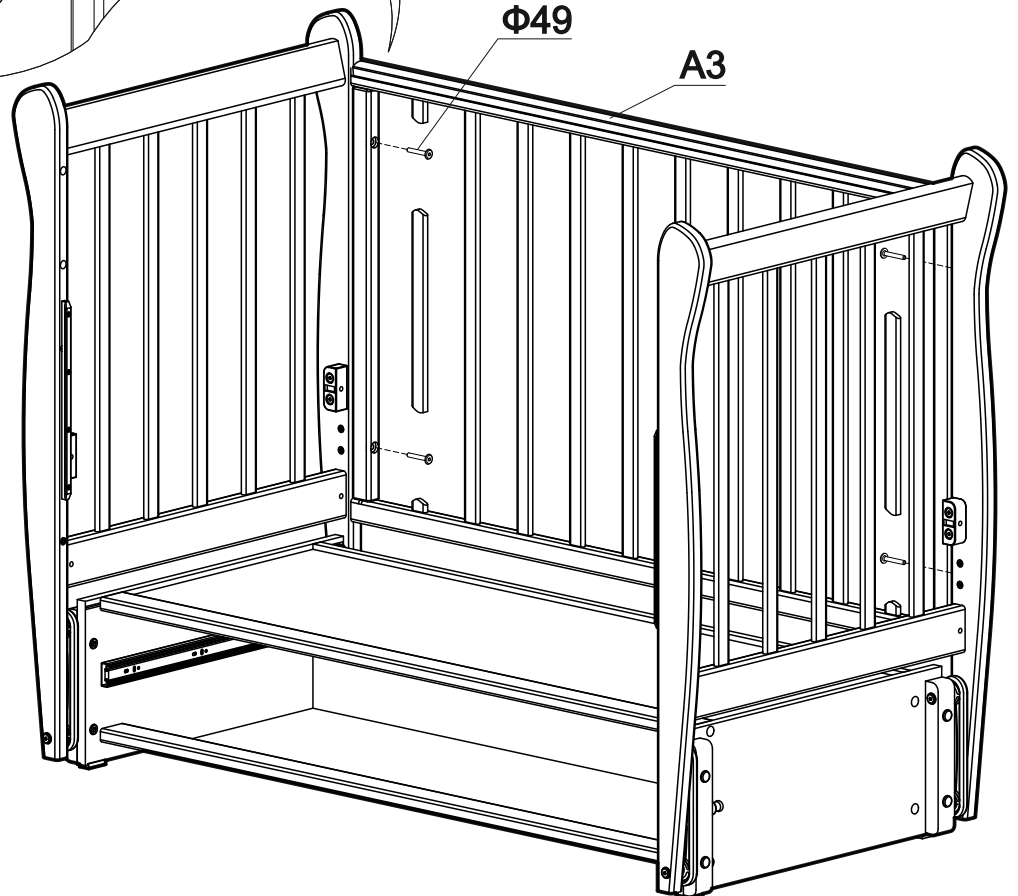
$\Phi 49$

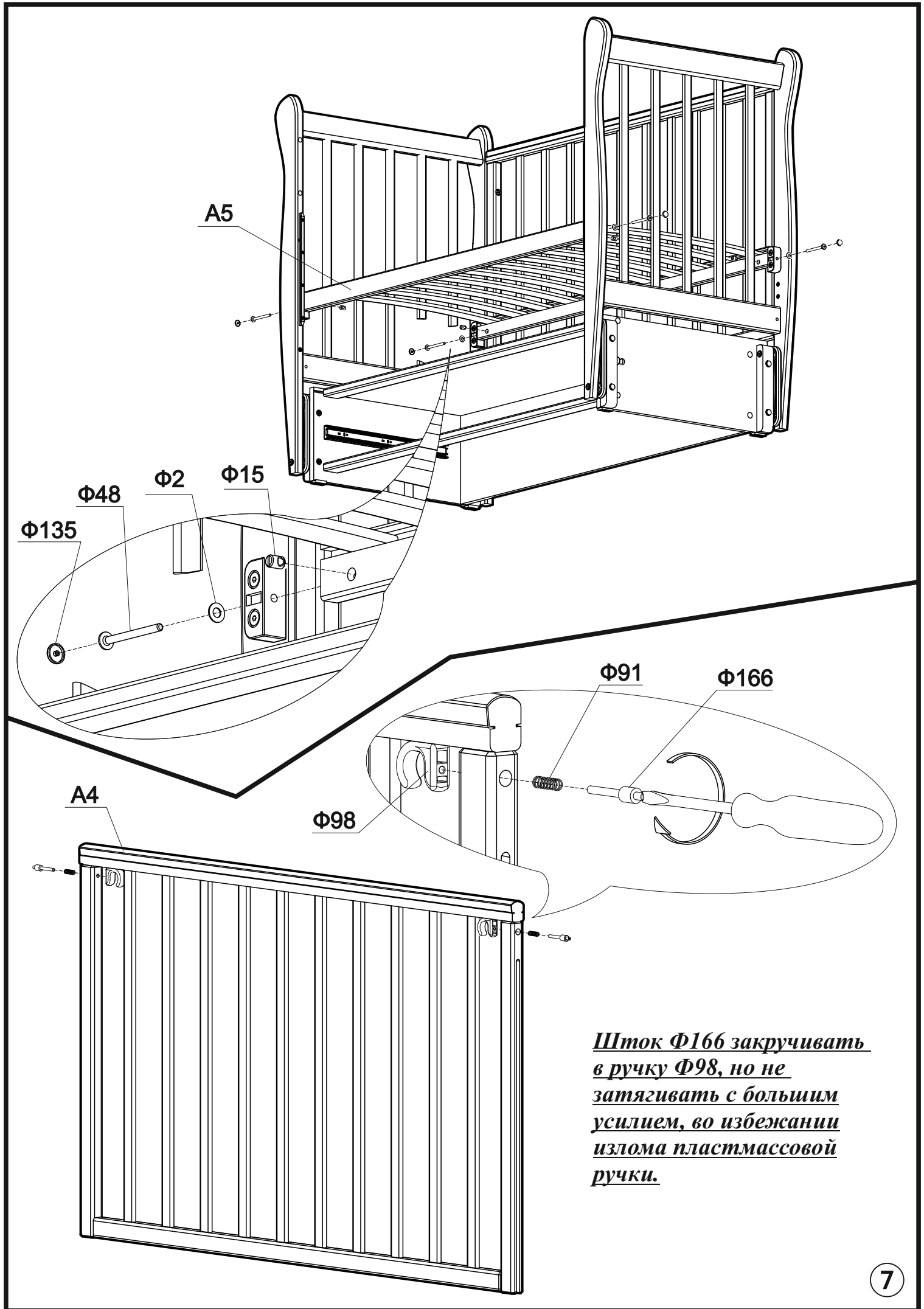
$\Phi 135$

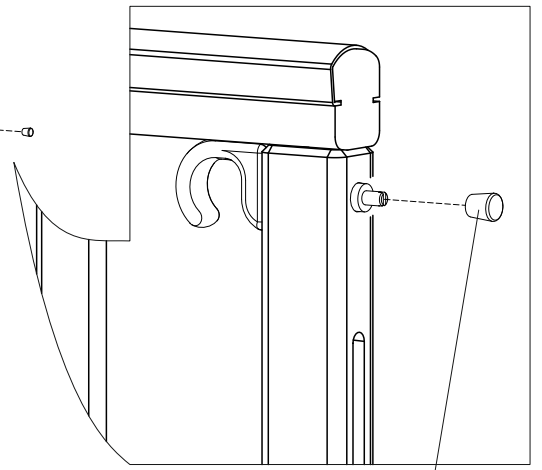
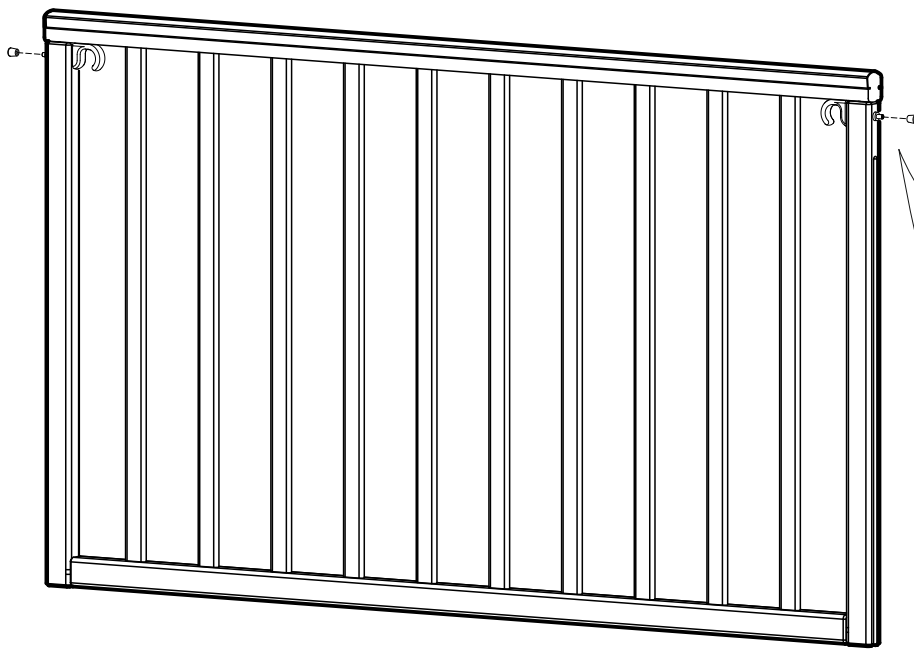


$\Phi 49$

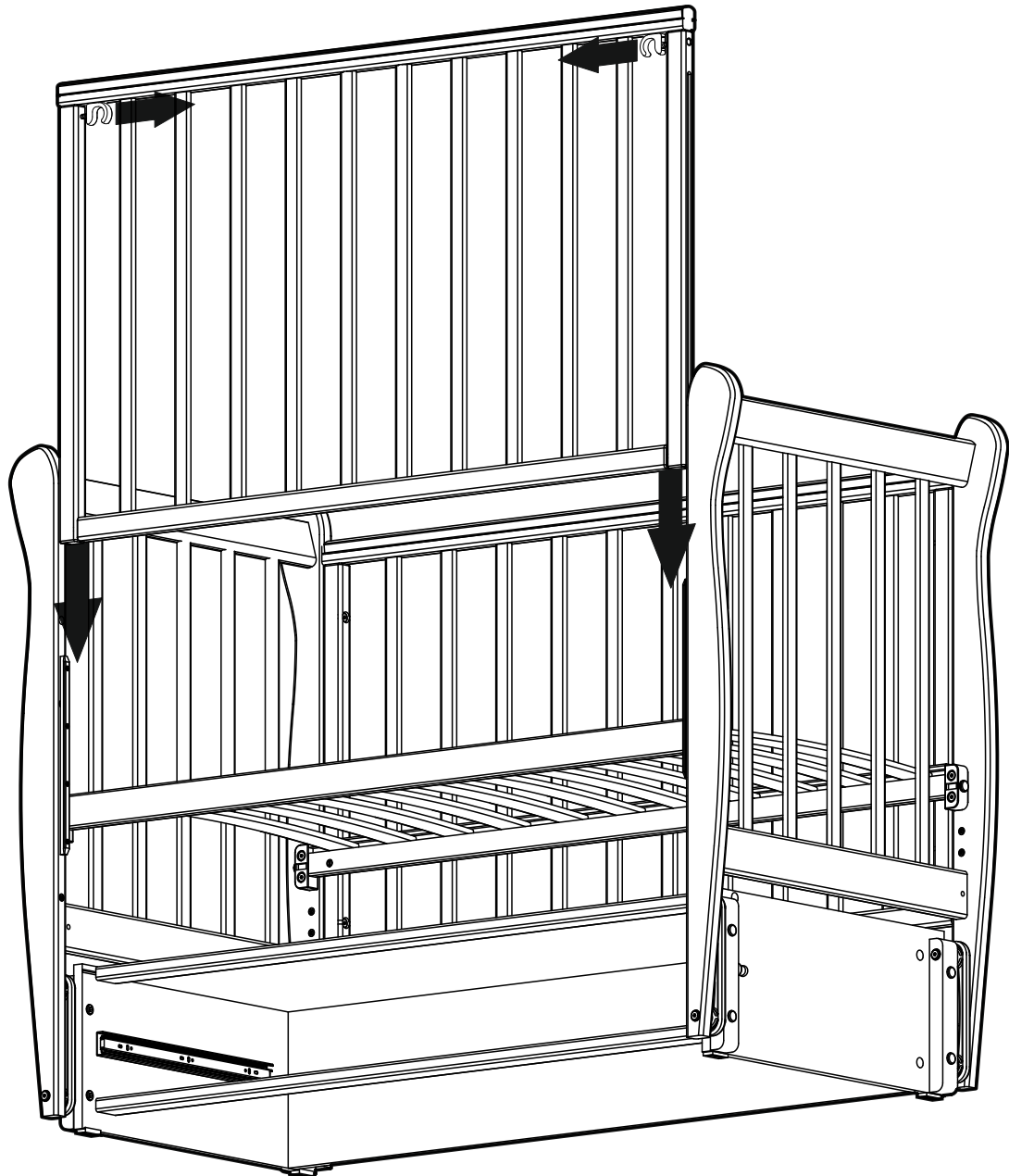
A3

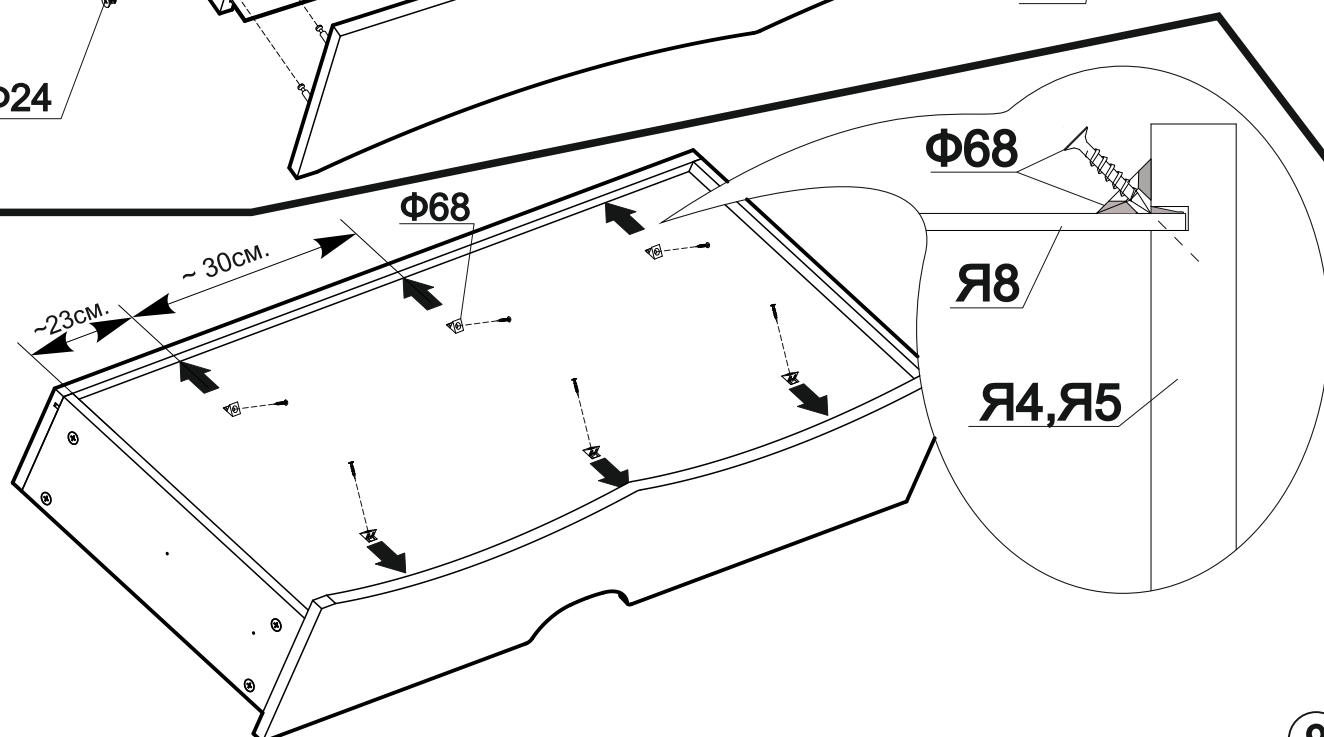
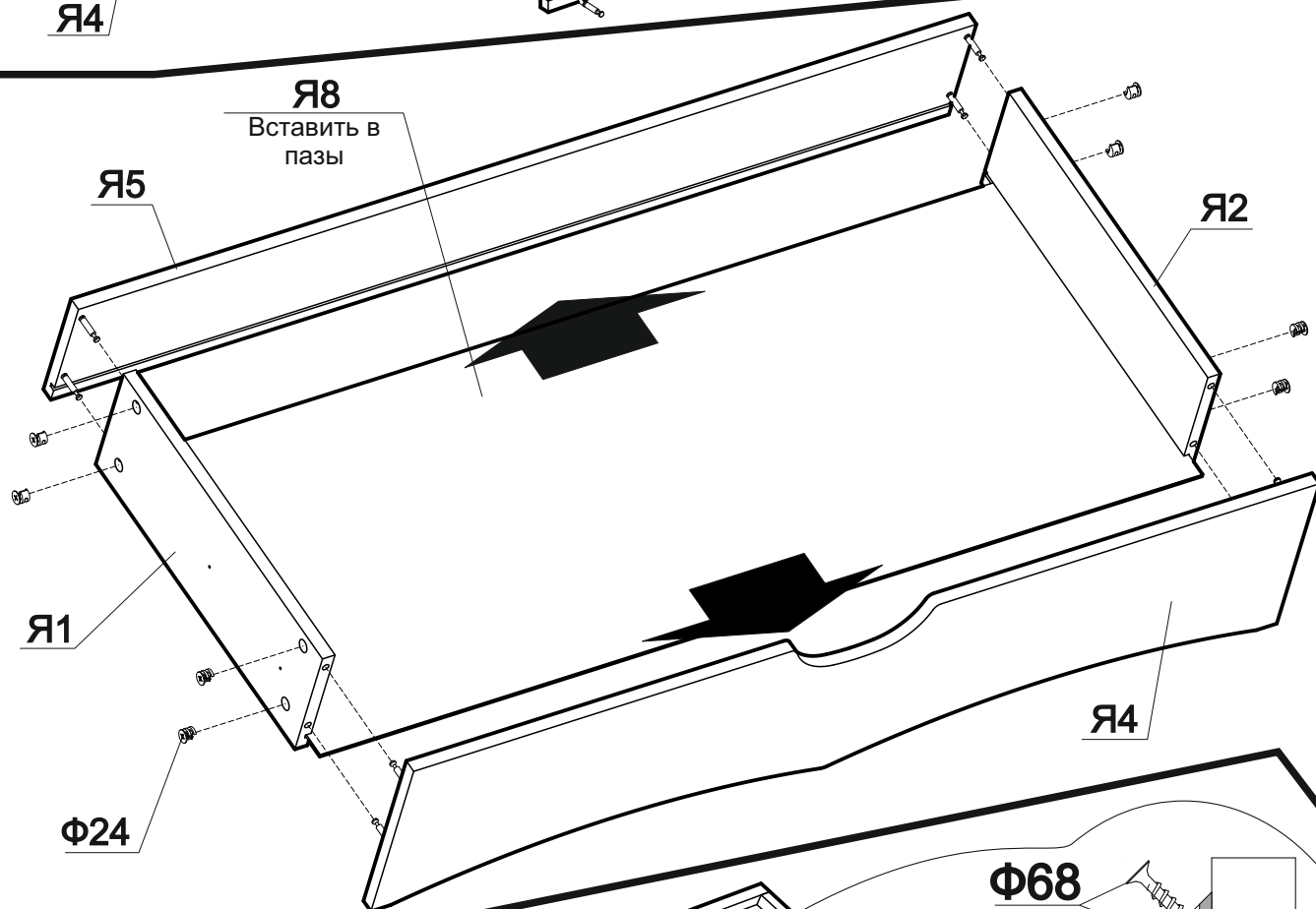
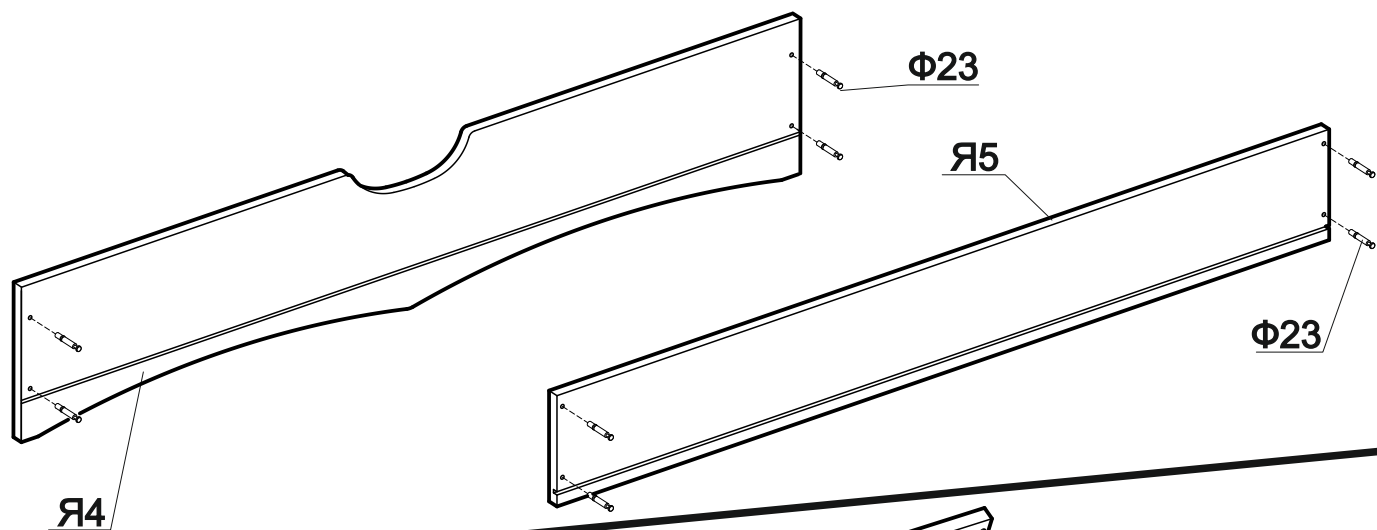


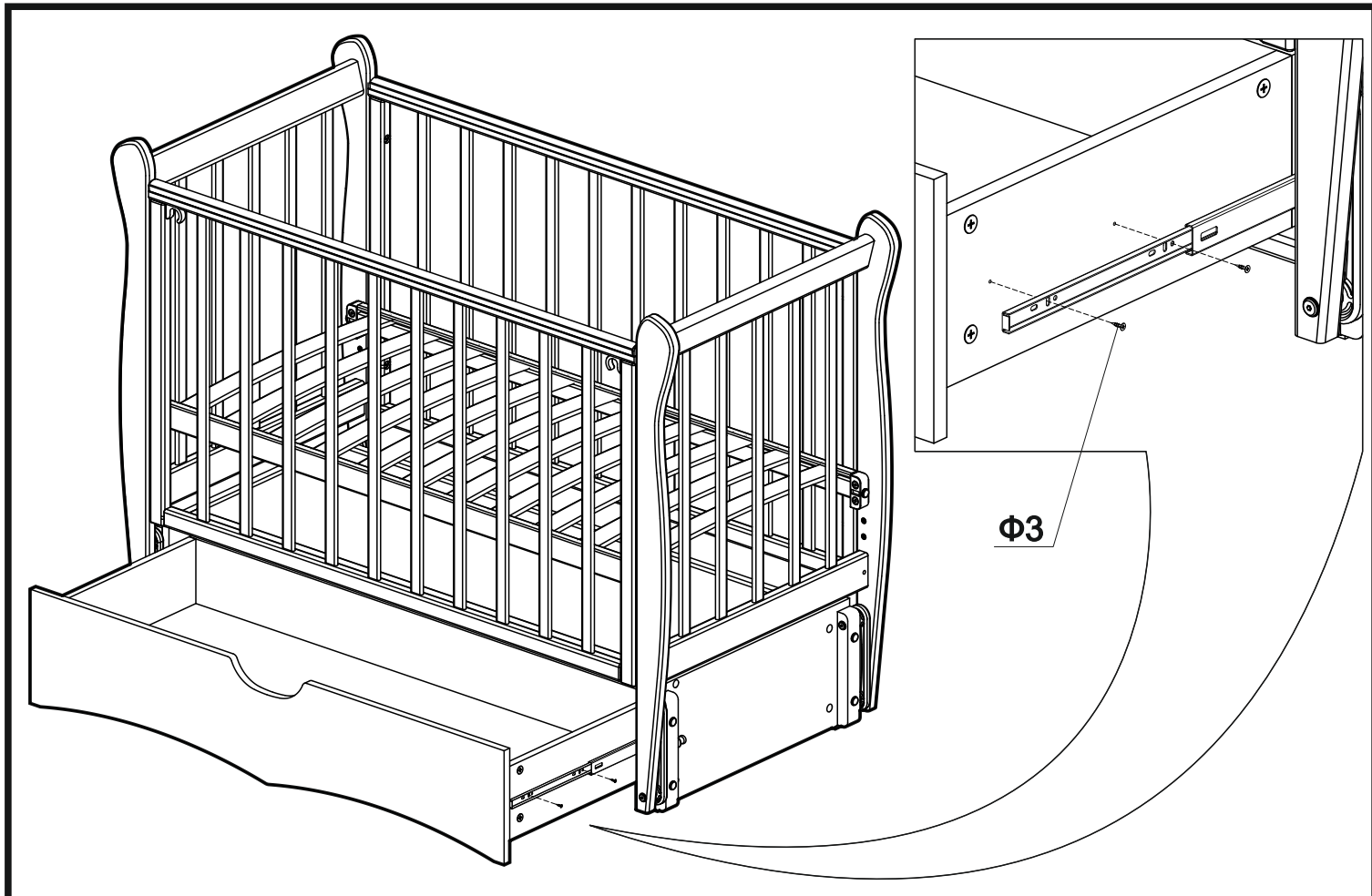




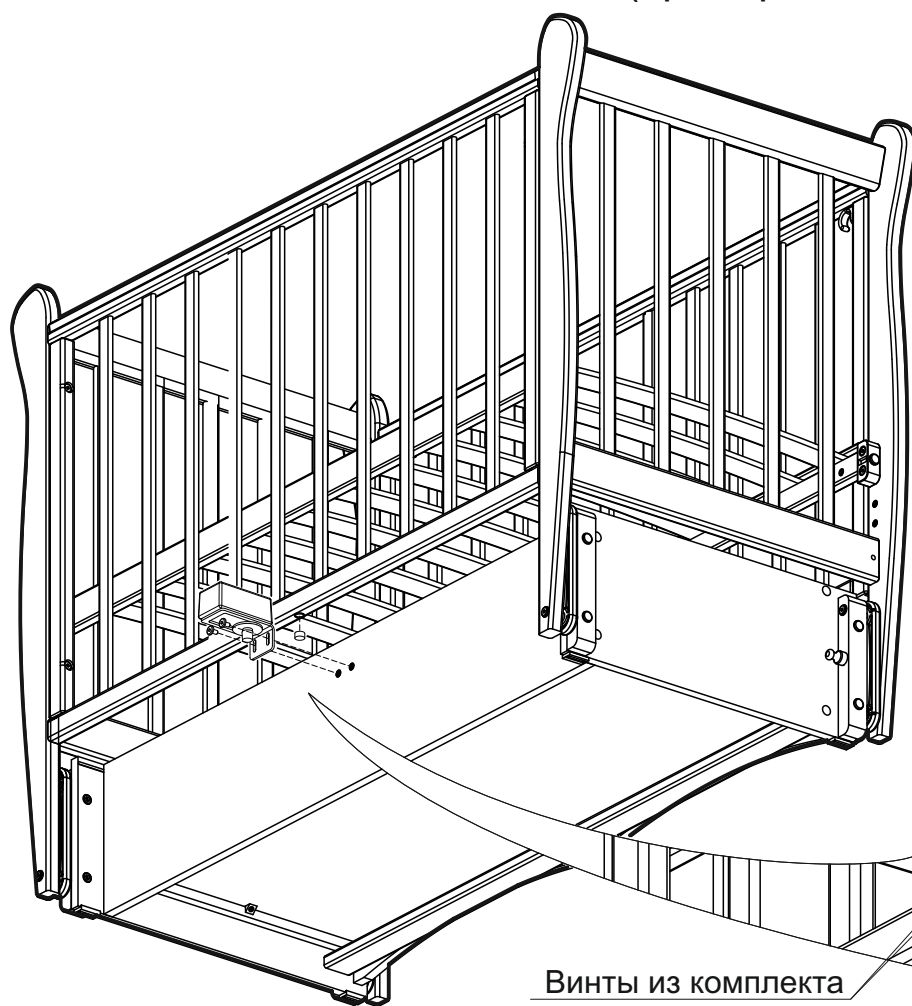
Φ167



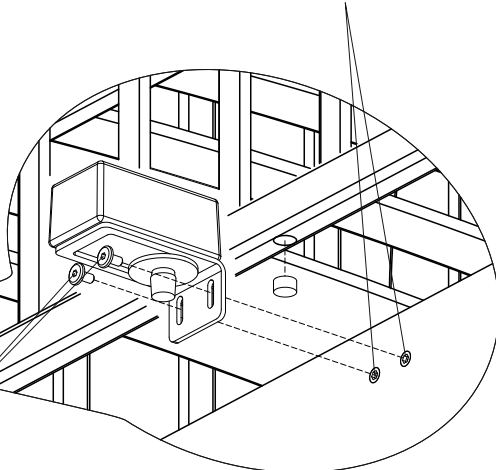




Установка механизма качания(приобретается отдельно)



Если вы не приобрели механизм качания, то отверстия следует закрыть заглушками (Ф123).



Винты из комплекта



АОр МД НП "Красная звезда"
427792, УР, г.Можга, ул. Горбунова 32
тел/факс (34139) 4-00-58, 4-00-41
www.redstar-udm.ru

ИНФОРМАЦИЯ ДЛЯ ПОТРЕБИТЕЛЯ

Материалы, применяемые в производстве мебели "Красная звезда"

пиломатериалы лиственных пород ГОСТ 2695;

шпон лущеный ГОСТ 99;

шпон строганный ГОСТ 2977;

МДФ, МДФ ламинированный, ХДФ;

ДВП Облагороженное ГОСТ 8904;

нить клеевая ТУ РБ 00012262.210-96;

клей расплав ТУ 2242-009-04831040-01;

клей КФ ТУ 2223-001-54482892-02;

клей на основе ПВА;

водная морилка в соответствии с директивой 91/155/ЕЭС;

бумага декоративная;

полиуретановые лаки и эмали в соответствии с директивой 91/155/ЕЭС;

На все материалы, применяемые в производстве мебели, имеются гигиенические заключения национальных органов санитарно-эпидемиологического надзора России.

Правила эксплуатации и ухода за мебелью:

мебель предназначена для эксплуатации в закрытых, отапливаемых помещениях, при относительной влажности не более 70%.

Уход за поверхностью мебели осуществлять мягкой сухой тканью.
В процессе эксплуатации мебели необходимо периодически затягивать ослабленные винтовые соединения.

Требования безопасности мебельной продукции при эксплуатации:

использование мебельной продукции, выпущенной в обращение, должно осуществляться по назначению изделия мебели, указанному в маркировке, инструкции по сборке. Мебельная продукция, поставляемая в разобранном виде, должна собираться в соответствии с приложенной изготовителем инструкцией по сборке, включающей комплект фурнитуры и схему сборки. При эксплуатации мебельной продукции необходимо исключить попадание воды и иных жидкостей на элементы изделий мебели, соприкасающихся с полом.

При установке изделий мебели в непосредственной близости от нагревательных и отопительных приборов их поверхности во время эксплуатации должны быть защищены от нагрева. Температура нагрева элементов мебели не должна превышать +40°C.

Избегать прямого попадания солнечного света на изделие.

Гарантии изготовителя:

изготовитель гарантирует соответствие мебели требованиям стандарта РФ при соблюдении условий транспортирования, хранения, сборки и эксплуатации. Претензии по качеству мебели принимаются в течение гарантийного срока. В соответствии с действующим законодательством гарантийный срок эксплуатации мебели 12 месяцев

ГАРАНТИЙНЫЙ ТАЛОН

Наименование изделия: _____

АРТ. _____

Дата выпуска _____

заводской №(если имеется) _____

Дата продажи _____

Подпись продавца: _____

Штамп: _____

НЕЗАПОЛНЕННЫЙ ТАЛОН СЧИТАЕТСЯ НЕДЕЙСТВИТЕЛЬНЫМ!



Предприятие-изготовитель оставляет за собой право внесения изменений в конструкцию, внешний вид комплектующих деталей и фурнитуры не ухудшающих потребительские свойства изделия.

