

Габаритные размеры:

Длина - 1560

Ширина - 770

Высота - 1100

Кровать имеет два уровня ложа и дополнительное ограждение (ограждение-барьер).

Подготовка к сборке.

1. Распаковать упаковку, проверить комплектность деталей, фурнитуры.

2. Подготовить инструмент: молоток, отвёртку, шнур, линейку.

3. Подготовить место для сборки.

Сборку мебели производить на чистом, ровном месте, покрытом тканью или бумагой.

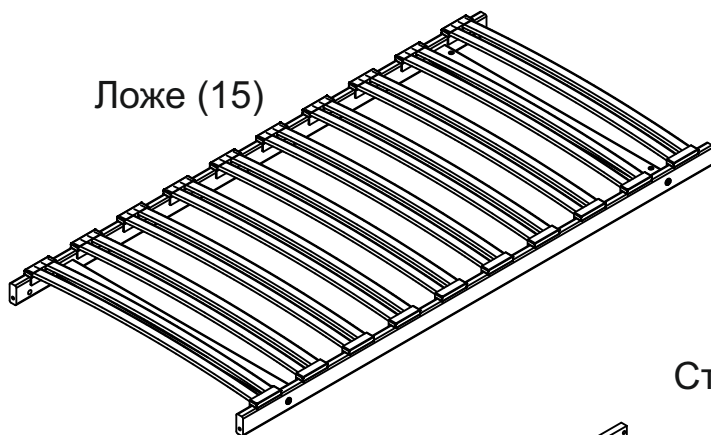
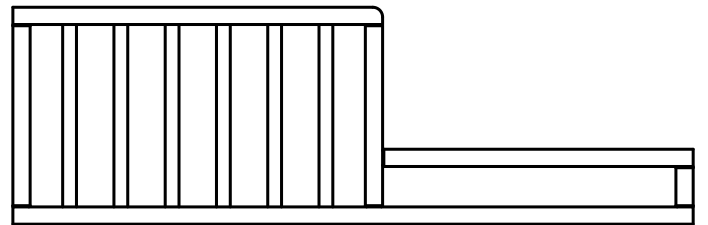
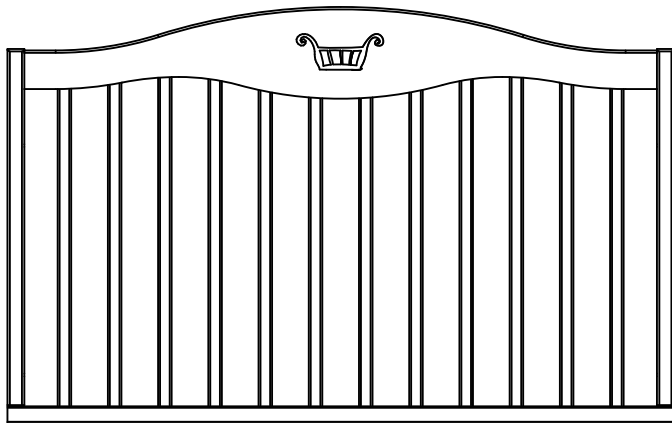
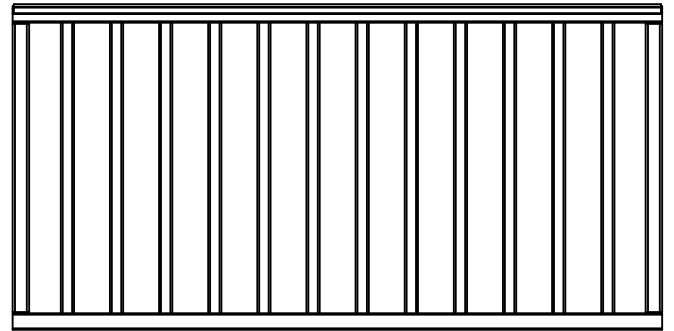
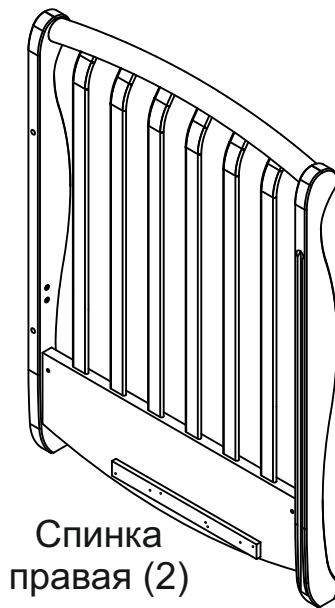
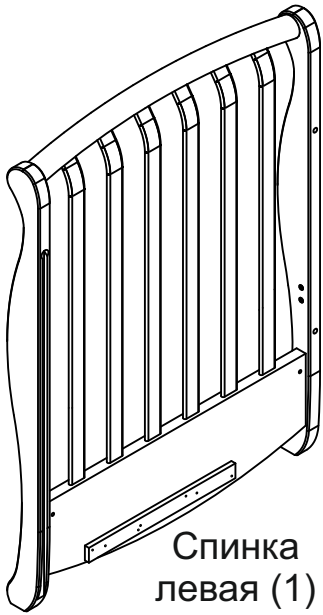


Сборку кровати производить вдвоём!

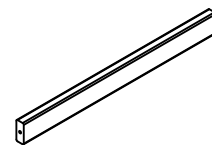
Фурнитура:

Ф26 "Г"-образная направляющая (роликовая) 1 шт.	Ф27 "Г"-образная направляющая (роликовая) 1 шт.	Ф28 "Г"-образная направляющая (роликовая) 1 шт.	Ф29 "Г"-образная направляющая (роликовая) 1 шт.
Ф48 Винт М6х70 4 шт.	Ф15 Гайка-бочонок М6 Ø10х12,5 4 шт.	Ф49 Винт М6х40 12 шт.	Ф107 Шток №17 2 шт.
Ф108 Пружина сжатия 2 шт.	Ф64 Ручка 2 шт.	Ф65 Винт М2,5х6 2 шт.	Ф111 Ролик 4 шт.
Ф112 Шайба 4.01.03 4 шт.	Ф2 Шайба полиэтилен Ø16х1 4 шт.	Ф81 Ложедержатель 4 шт.	Ф11 Винт-конфирмат 7х50 10 шт.
Ф12 Заглушка на винт-конфирмат 10 шт.	Ф47 Шуруп 2,5х16 8 шт.	Ф99 Саморез 3,5х16 12 шт.	Ф79 Саморез 4х25 4 шт.
Ф113 Шуруп 3-4х30 (сферическая головка) 4 шт.	Ф50 Опора колёсная без стопора 2 шт.	Ф51 Опора колёсная со стопором 2 шт.	Ф101 Только для С 553 Винт М6х60 4 шт.
Ф46 Ключ шестигранный 1 шт.			

**Комплектность изделия:
Кровать:**



Ящик:

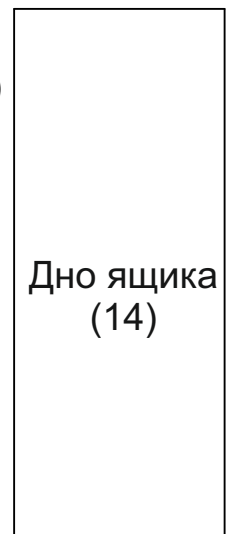


Стенка средняя (10)

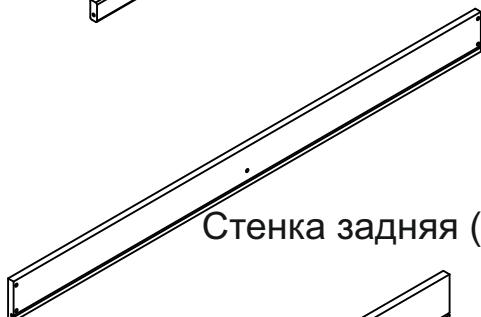
Стенка передняя (8)



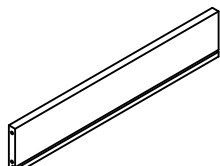
Дно ящика (14)



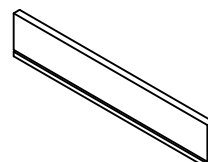
Стенка задняя (9)



Стенка боковая (11)



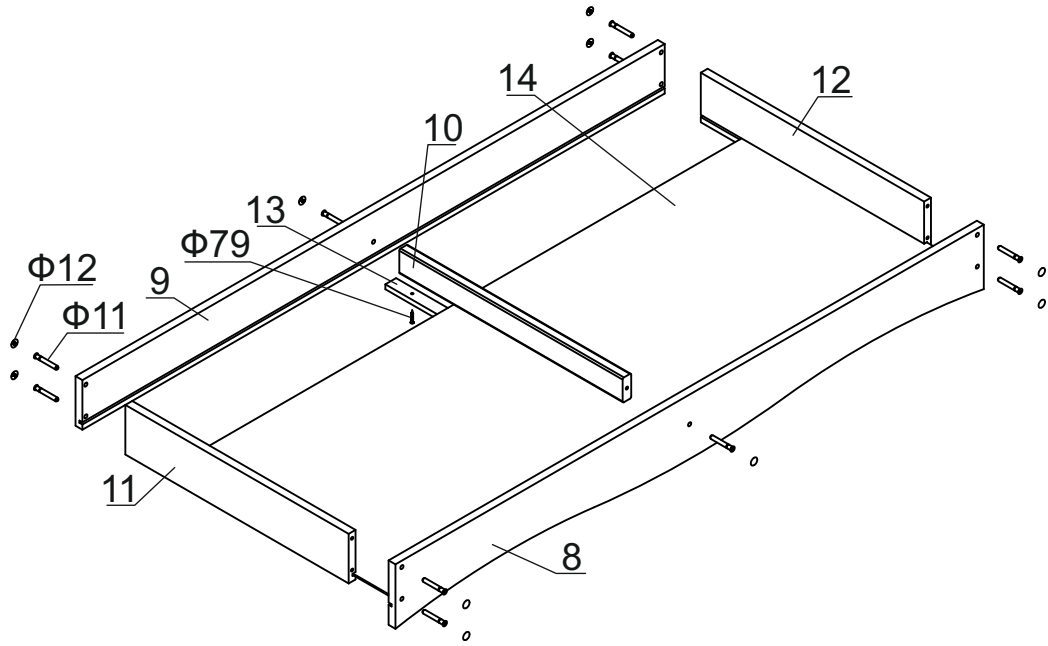
Стенка боковая (12)



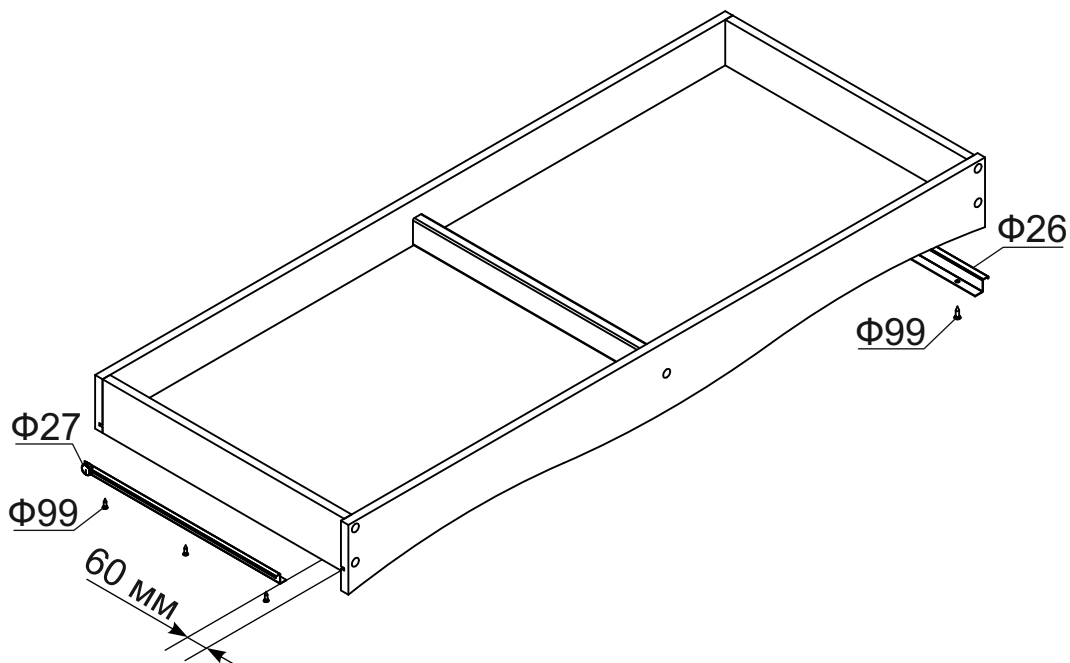
Планка ящика (13)



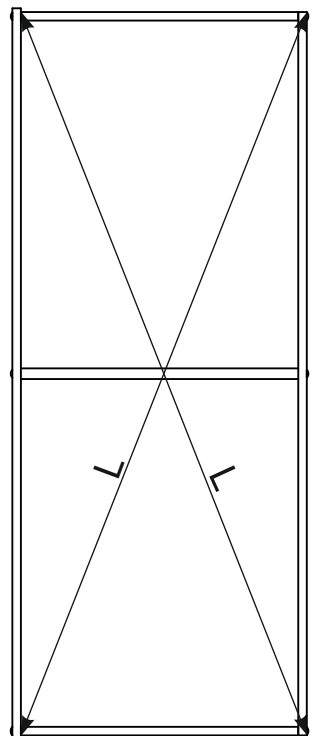
Сборка ящика



Установка направляющих

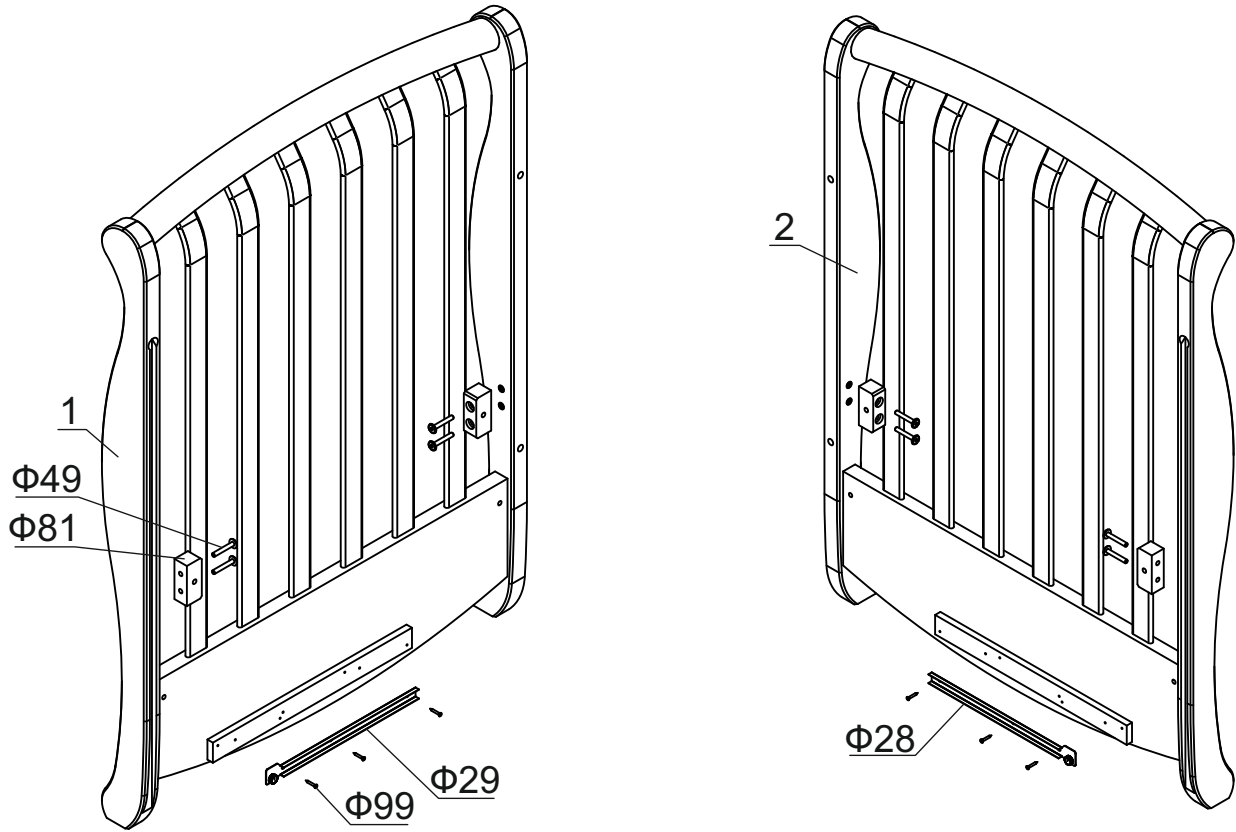


Диagonalь ящика

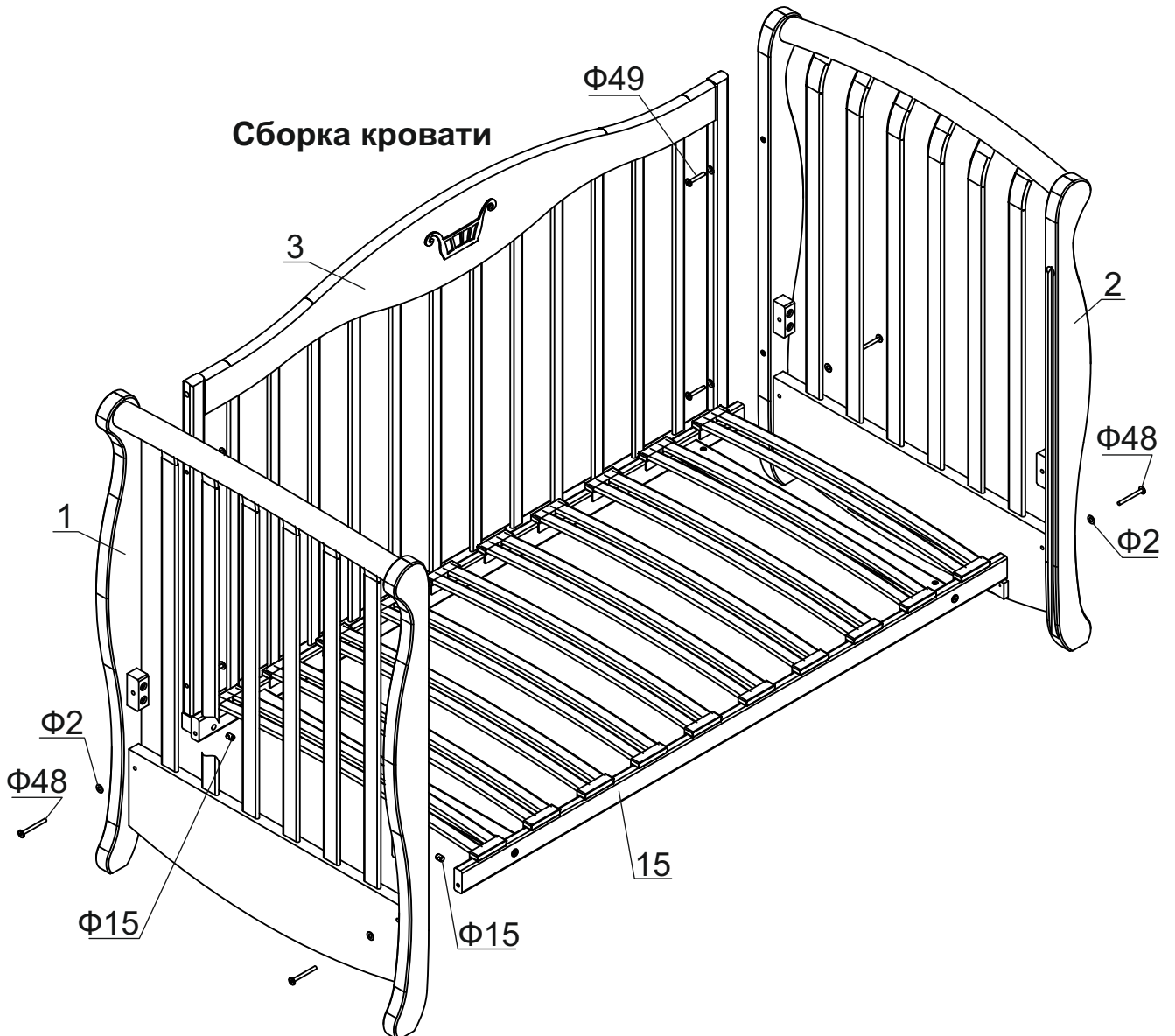


Направляющую установить на расстоянии 60 мм от стенки передней.
Выровнять диагональ ящика, зафиксировать и закрепить планку ящика.

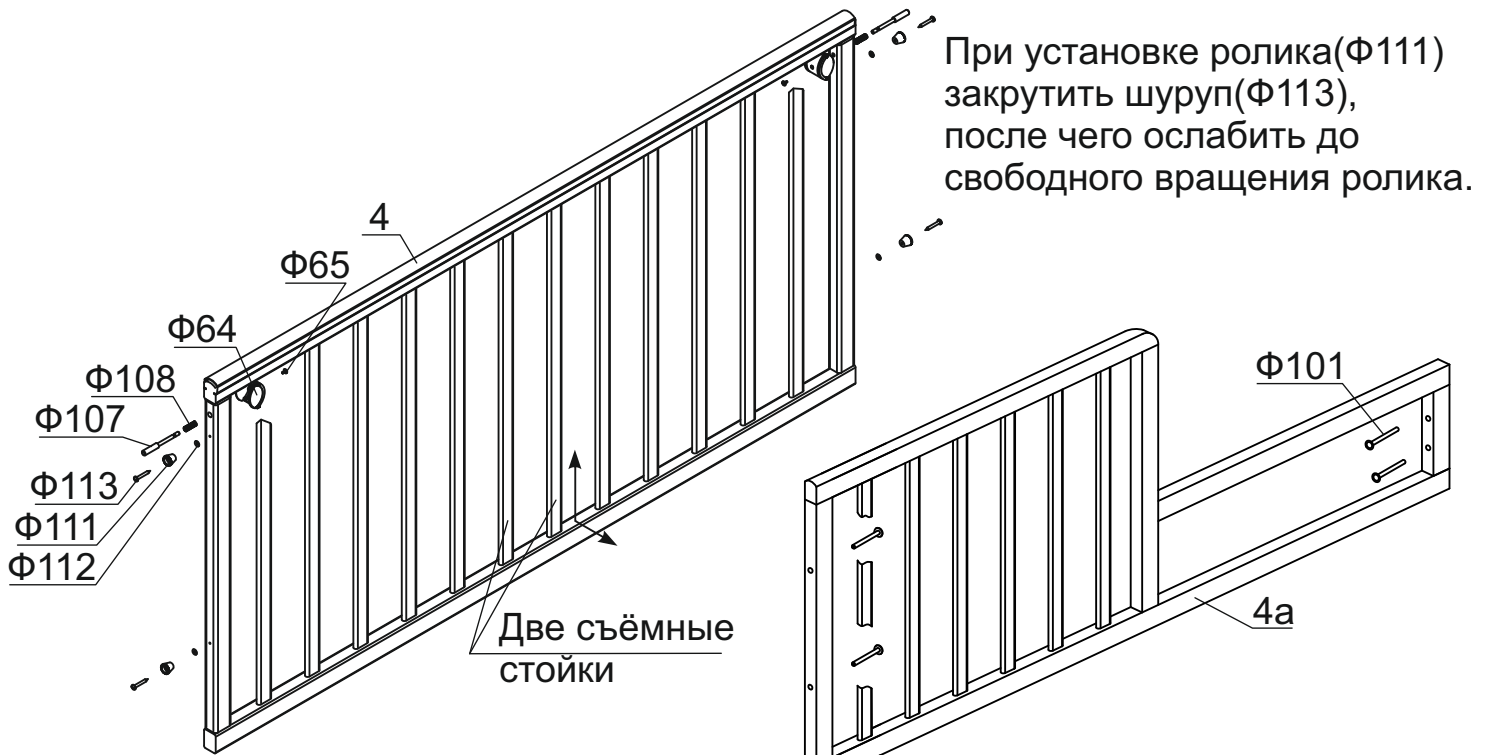
Сборка спинок



Сборка кровати



Сборка фиксатора на ограждении подвижном

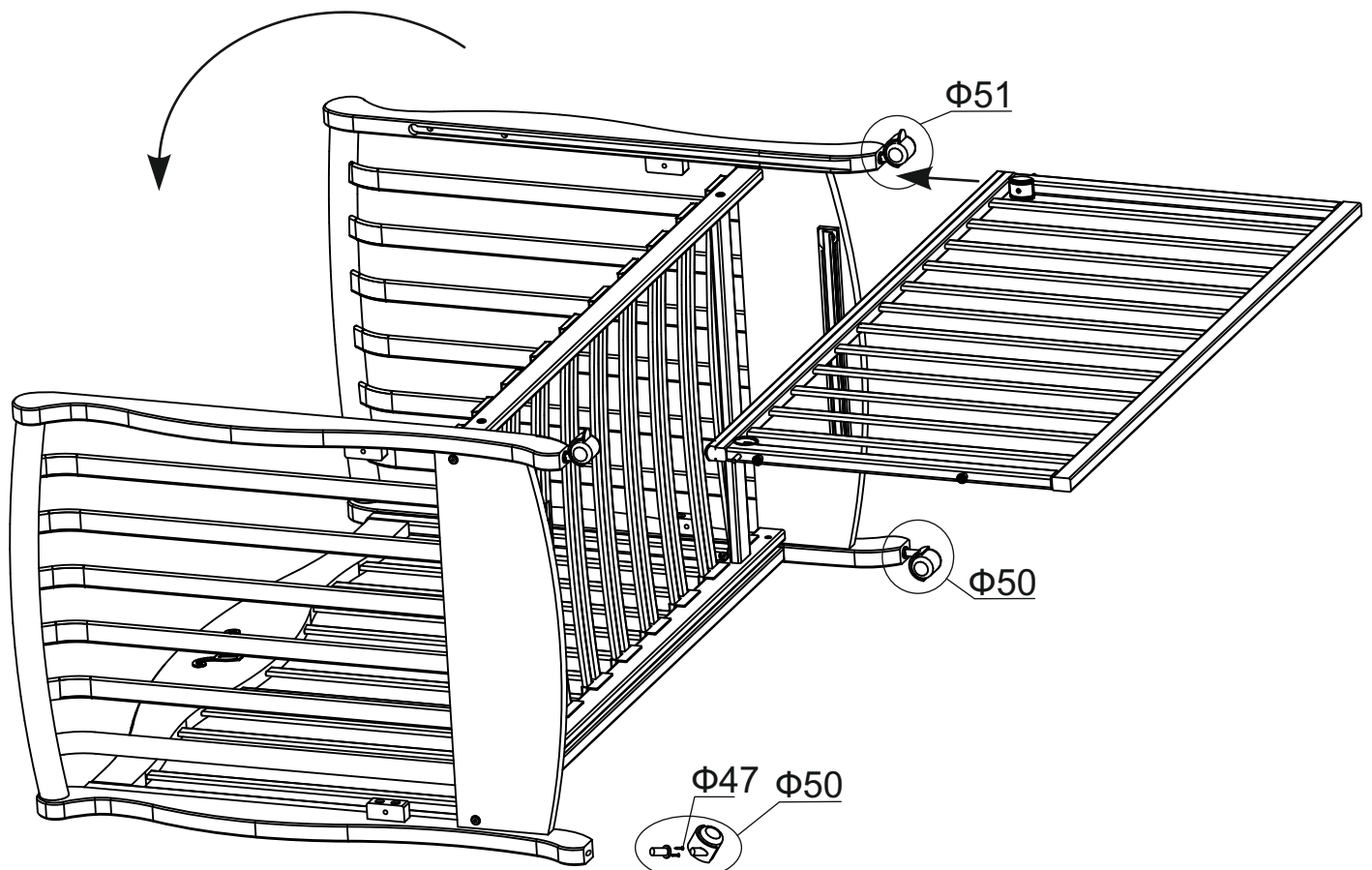


Для снятия стоек нужно приподнять и отвести в сторону.

Для кровати С 553: вместо подвижного ограждения можно установить ограждение-барьер.

Установка ограждения подвижного

Положить кровать на ограждение неподвижное, установить ограждение подвижное и колёсную опору.





ЗАОр МД НП "Красная звезда"
427792, УР, г. Можга, ул. Горбунова 32
тел/факс (34139) 4-00-58, 4-00-41
www.redstar-udm.ru

ИНФОРМАЦИЯ ДЛЯ ПОТРЕБИТЕЛЯ	
Материалы, применяемые в производстве мебели "Красная звезда"	
	ВНУАЪЪЪ ДНЪМЪ УНЕЪ "ЪЪЪ ПЪВААА' ЫЪЪЪ: W2695;
	шпон лущеный ГОСТ 99;
	шпон строганный ГОСТ 2977;
	МДФ, МДФ ламинированный, ХДФ;
	ДВП Облагороженное ГОСТ 8904;
	нить клеевая
	клей расплав
	клей КФ
	клей на основе ПВА;
	аммоний хлористый технический ГОСТ 2210;
	водная морилка в соответствии с директивой 91/155/ЕЭС;
	бумага декоративная;
	полиуретановые лаки и эмали в соответствии с директивой 91/155/ЕЭС;
Все материалы, применяемые в производстве мебели, подлежащие санитарно-эпидемиологическому надзору (контролю) имеют заключение органов санитарно-эпидемиологического надзора России.	

Правила эксплуатации и ухода за мебелью:

мебель предназначена для эксплуатации в закрытых, отапливаемых помещениях, при относительной влажности не более 70%.
Уход за поверхностью мебели осуществлять мягкой сухой тканью.
В процессе эксплуатации мебели необходимо периодически затягивать ослабленные винтовые соединения.

Требования безопасности мебельной продукции при эксплуатации:

использование мебельной продукции, выпущенной в обращение, должно осуществляться по назначению изделия мебели, указанному в маркировке, инструкции по сборке. Мебельная продукция, поставляемая в разобранном виде, должна собираться в соответствии с приложенной изготовителем инструкцией по сборке, включающей комплект фурнитуры и схему сборки. При эксплуатации мебельной продукции необходимо исключить попадание воды и иных жидкостей на элементы изделий мебели, соприкасающихся с полом.
При установке изделий мебели в непосредственной близости от нагревательных и отопительных приборов их поверхности во время эксплуатации должны быть защищены от нагрева. Температура нагрева элементов мебели не должна превышать +40°C.
Избегать прямого попадания солнечного света на изделие.

Гарантии изготовителя:

изготовитель гарантирует соответствие мебели требованиям ТР ТС 025/2012 «О безопасности мебельной продукции» при соблюдении условий транспортирования, хранения, сборки и эксплуатации. Претензии по качеству мебели принимаются в течение гарантийного срока. В соответствии с действующим законодательством гарантийный срок эксплуатации мебели 12 месяцев.

ГАРАНТИЙНЫЙ ТАЛОН	
Наименование изделия:	_____
Арт.	_____
Дата выпуска	_____
заводской №(если имеется)	_____
Дата продажи	_____
Подпись продавца:	_____
Штамп:	_____
НЕЗАПОЛНЕННЫЙ ТАЛОН СЧИТАЕТСЯ НЕДЕЙСТВИТЕЛЬНЫМ!	

Предприятие-изготовитель оставляет за собой право внесения изменений в конструкцию, внешний вид комплектующих деталей и фурнитуры не ухудшающих потребительские свойства изделия.