



# ИНСТРУКЦИЯ ПО СБОРКЕ

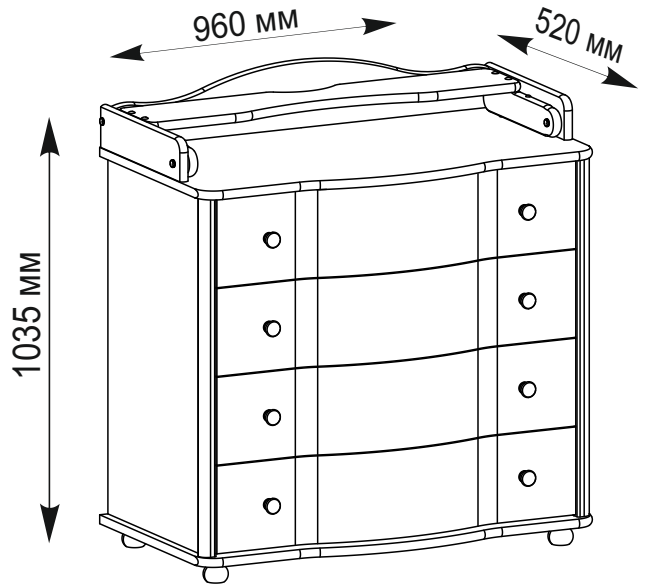
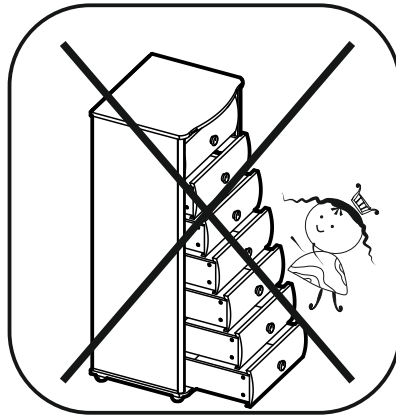
## Комод С566



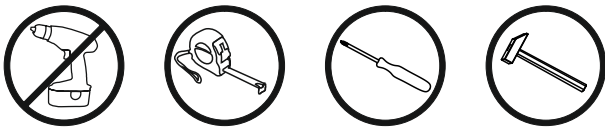
### Внимание!

Во избежание опрокидывания комода запрещается открывать одновременно более одного ящика.

**Максимальная нагрузка на один ящик не более 10кг.**



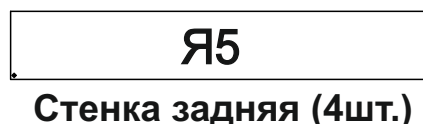
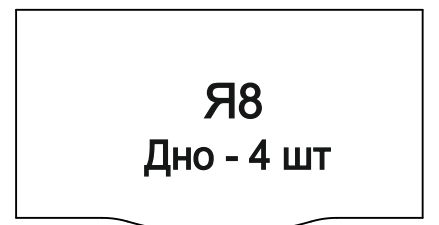
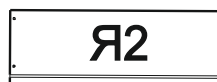
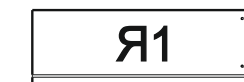
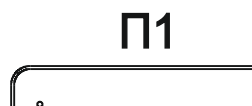
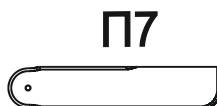
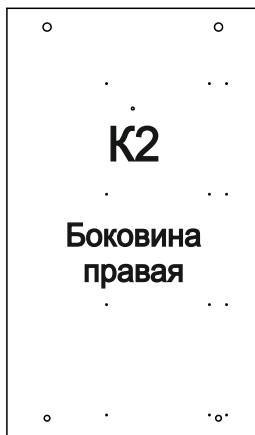
### Подготовка к сборке






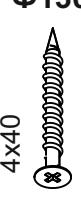


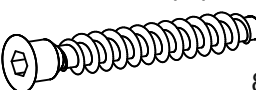


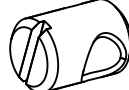
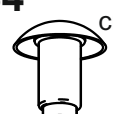


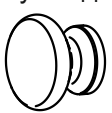
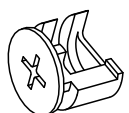
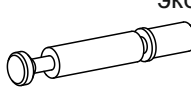
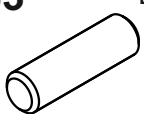
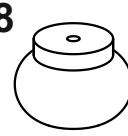
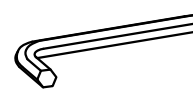
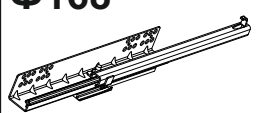
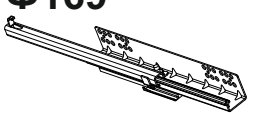
### Сборку комода производить вдвоём!

1. Произвести визуальный осмотр деталей, проверить комплектность изделия, фурнитуры.
2. Сборку производить на чистом, ровном месте, покрытом тканью или бумагой.

### Комплектность изделия

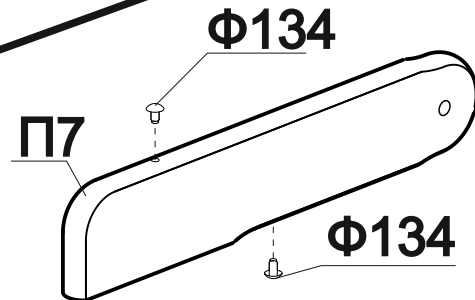


# Фурнитура

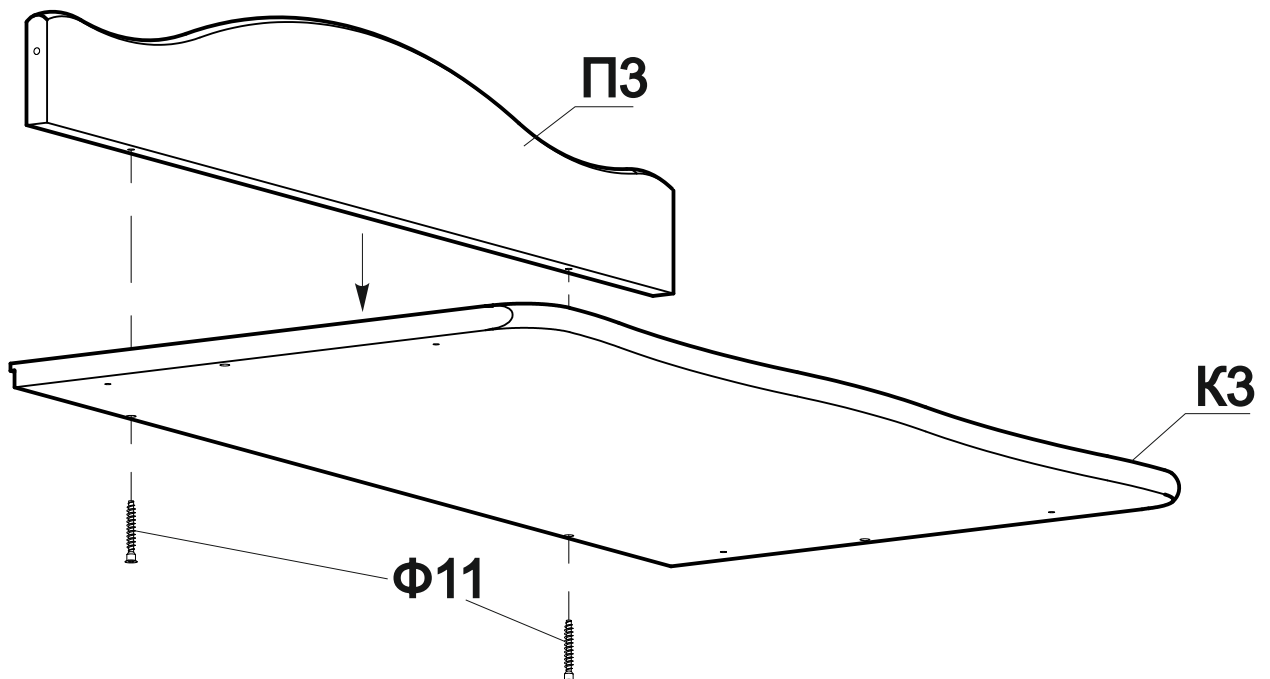
<b>Винты</b> <b>Φ131</b>  M6x20 4 шт.	<b>Φ101</b>  M6x60 10 шт.	<b>Саморезы:</b> <b>Φ84</b>  4x16 24 шт.	<b>Φ130</b>  4x40 24 шт.	<b>Φ132</b> Втулка L=40 D=9  2 шт.	<b>Φ133</b> Шайба D=22 B=5  2 шт.
<b>Φ11</b> Винт-конфирмат 7x50  8 шт.	<b>Φ12</b> Заглушка к винту-конфирмату  4 шт.	<b>Φ2</b> Шайба (d=8; D=16; B=1)  4 шт.	<b>Φ15</b> Гайка-бочонок  6 шт.	<b>Φ134</b> Демпфер силиконовый  4 шт.	<b>Φ135</b> Заглушка на винт М6  6 шт.
<b>Φ118</b> Гвозди П1.2x20  72 шт.	<b>Φ31</b> Ручка деревянная  8 шт.	<b>Φ24</b> Эксцентрик d15h12  28 шт.	<b>Φ23</b> Дюбель эксцентрика  28 шт.		
<b>Φ33</b> Шкант 9x30  4 шт.	<b>Φ128</b> Ножка  4 шт.	<b>Φ46</b> Ключ шестигранный  2 шт.			
<b>Φ168</b> Направляющая левая  4 шт.	<b>Φ169</b> Направляющая правая  4 шт.				

## Сборка каркаса

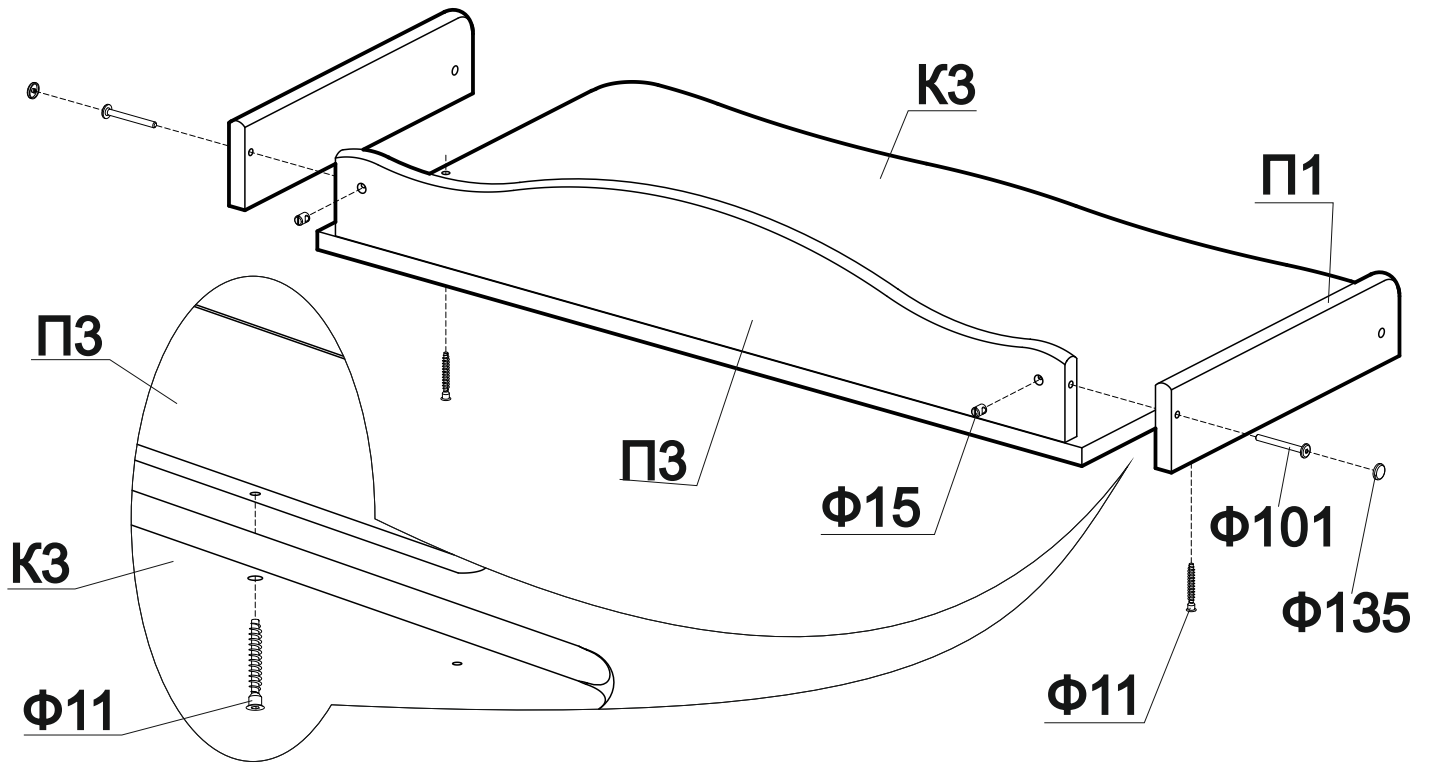
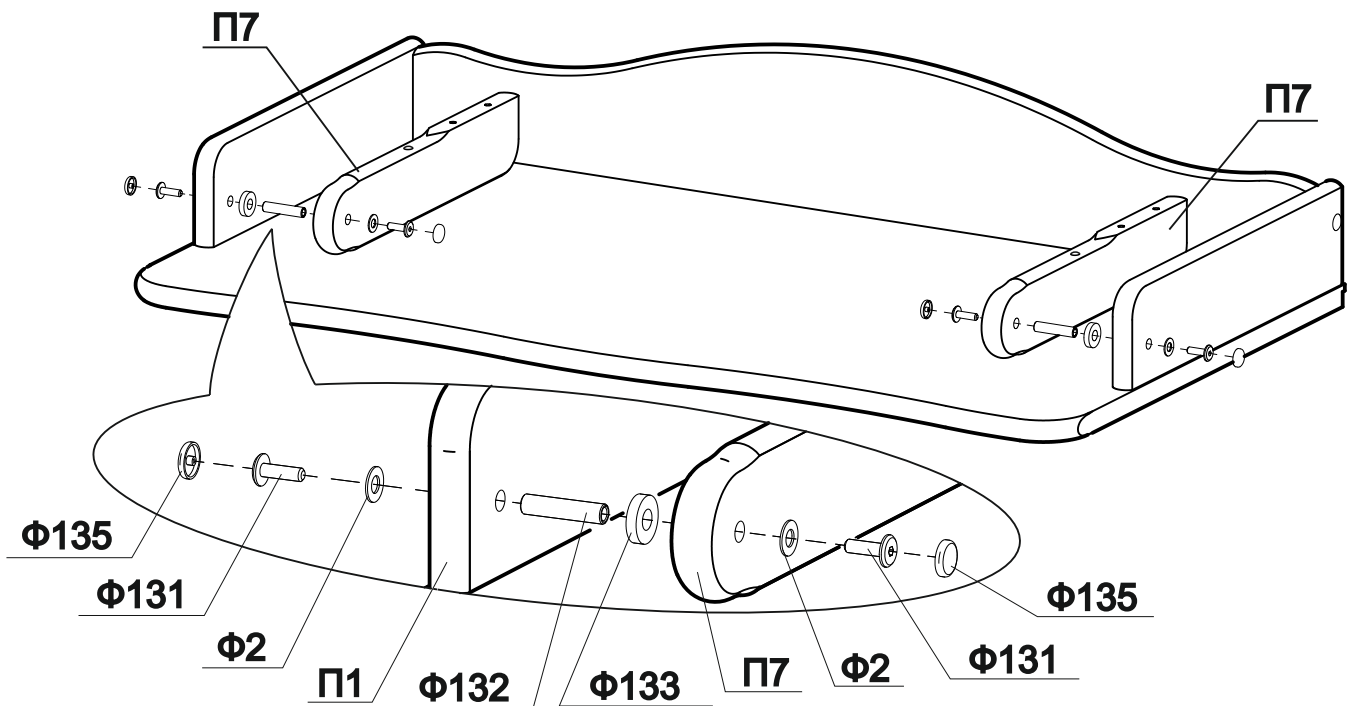
1



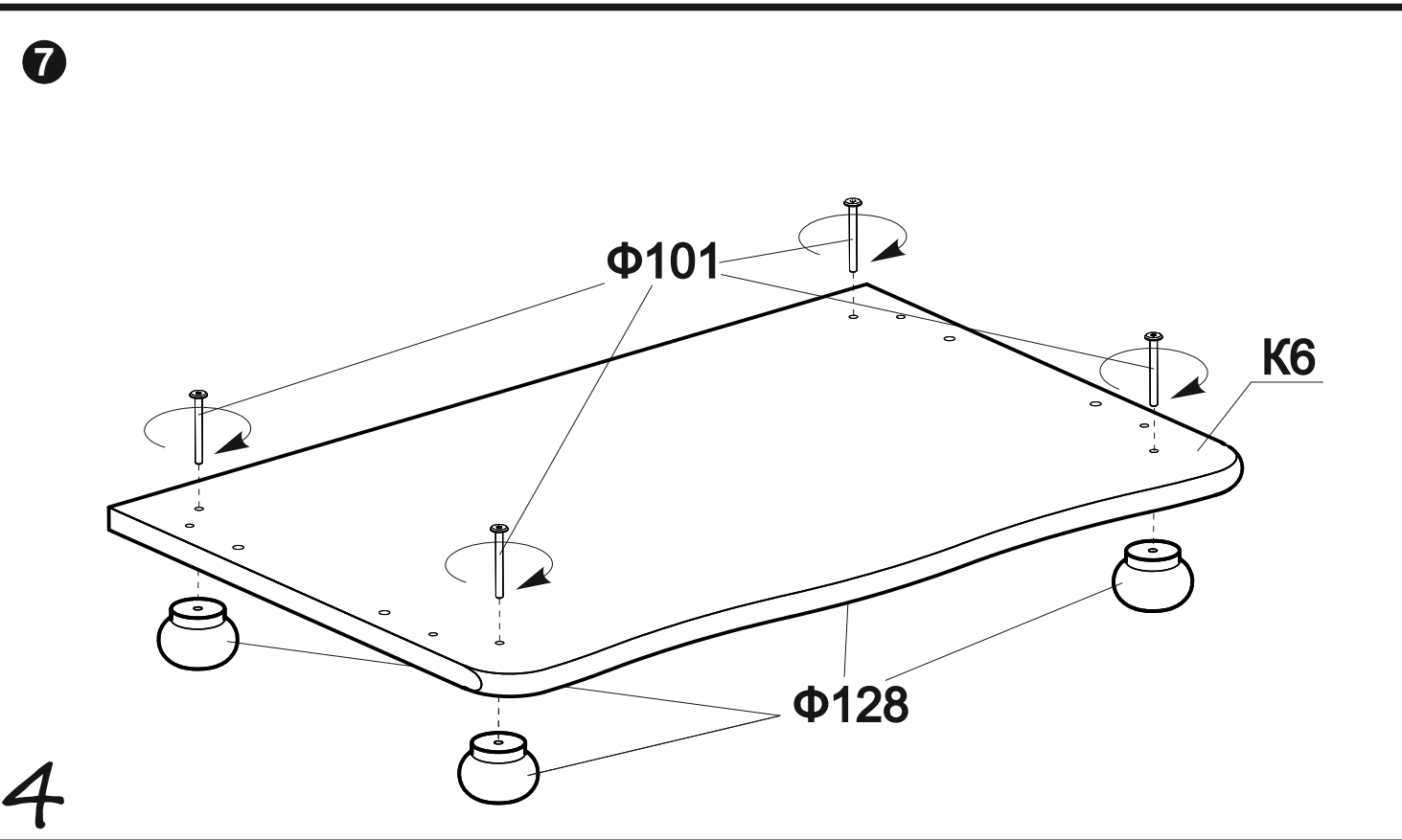
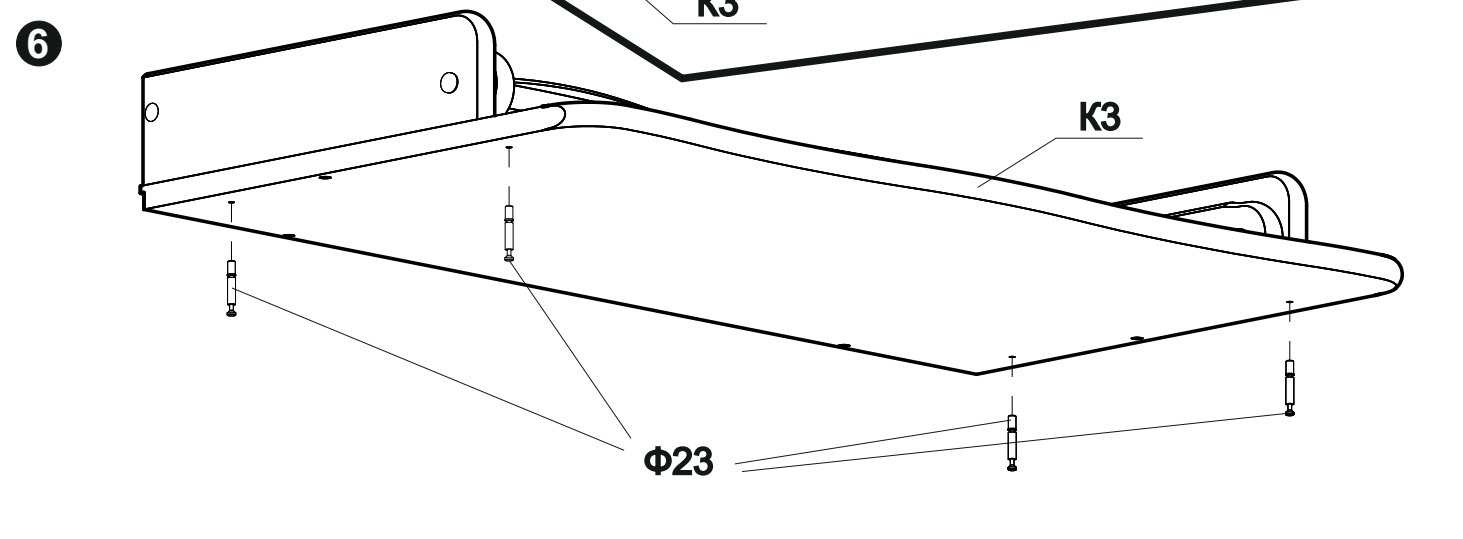
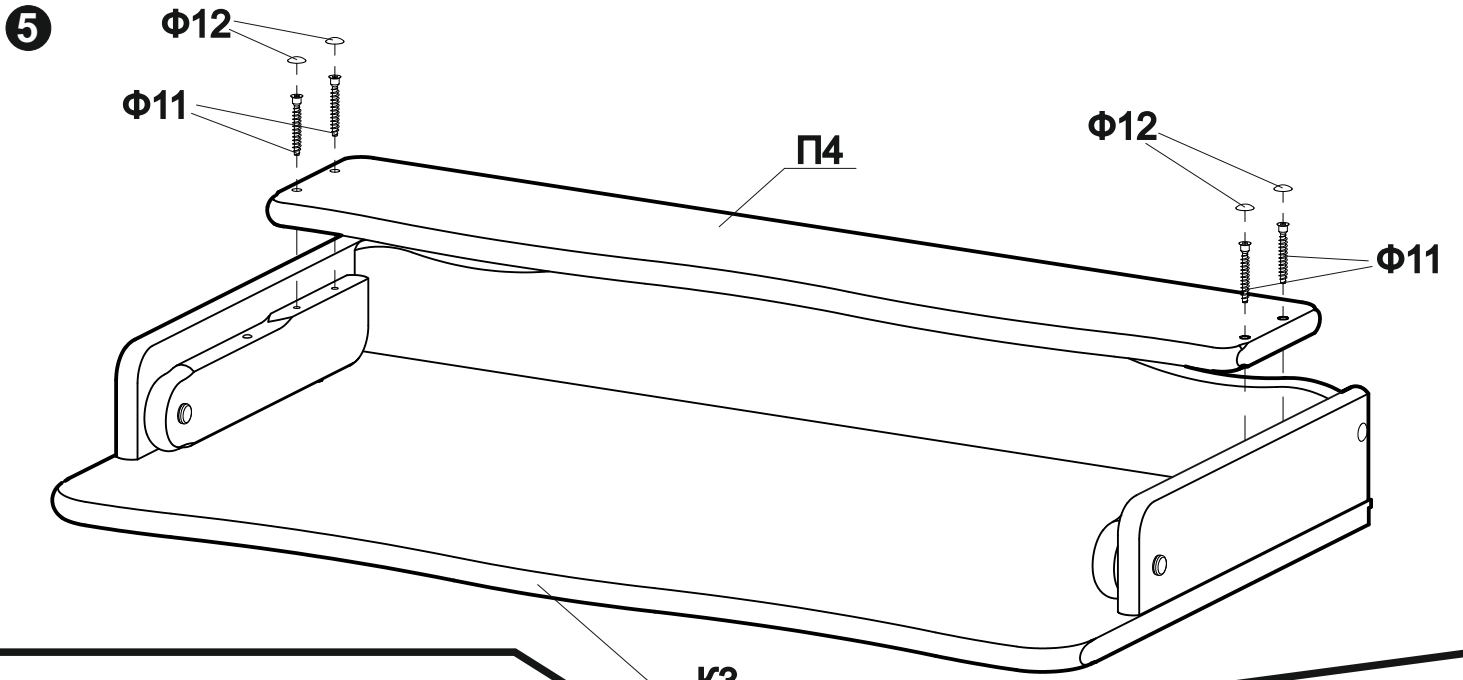
2

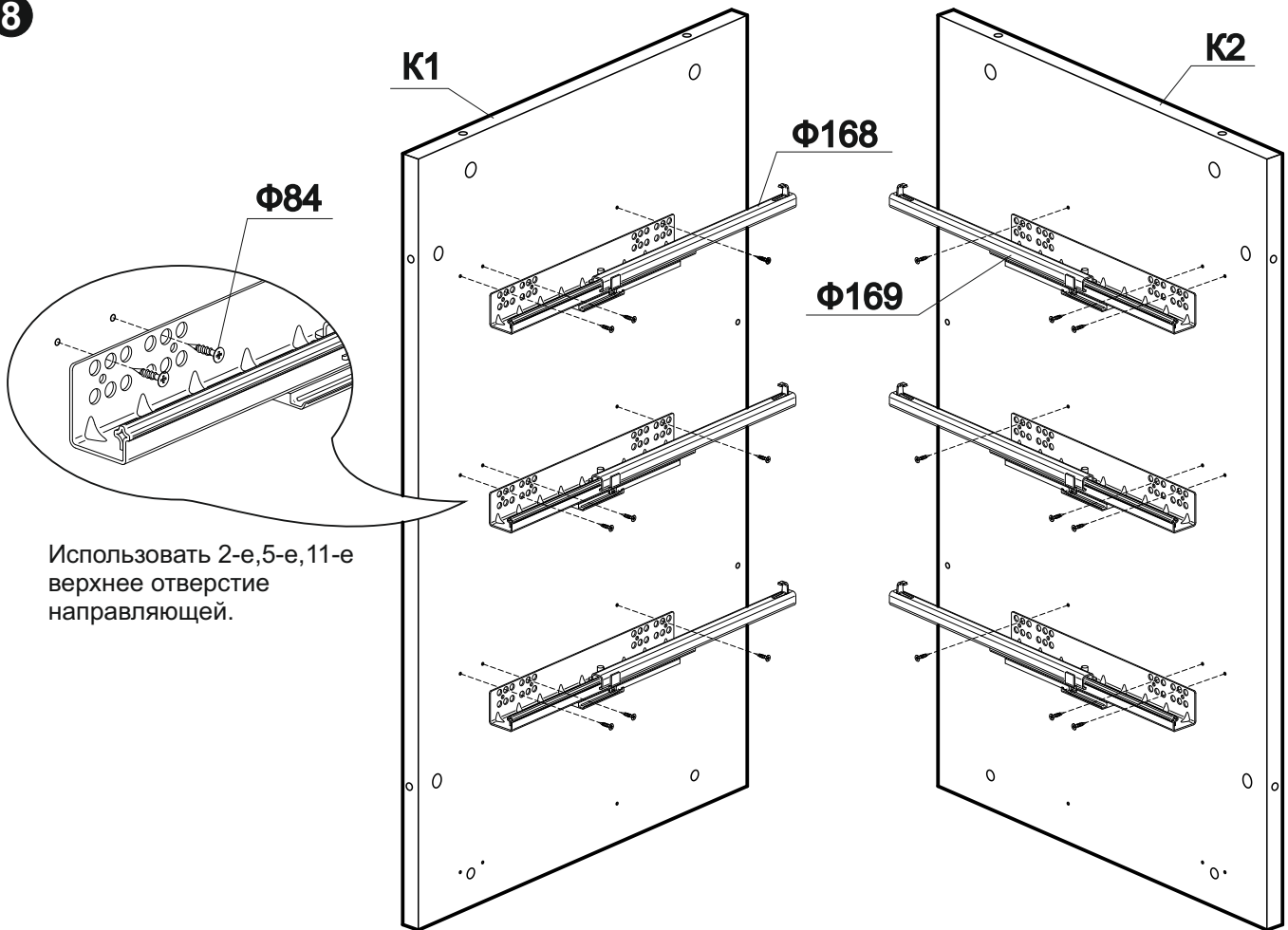


2

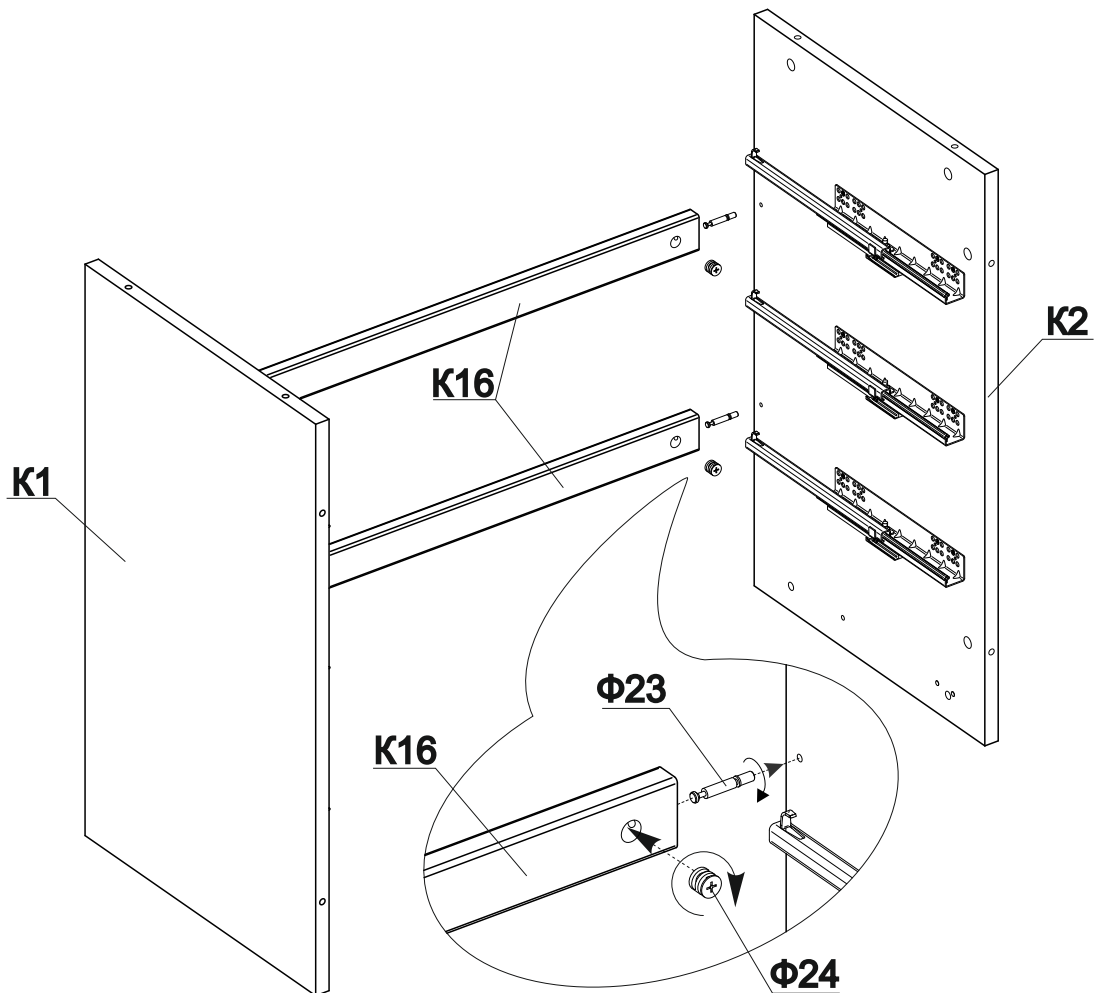
**3****4**

Если в процессе эксплуатации винты М6х20(Φ131) раскручиваются, нужно убрать одну или две шайбы(Φ2) и снова затянуть винты при помощи двух ключей шестигранных(Φ46)

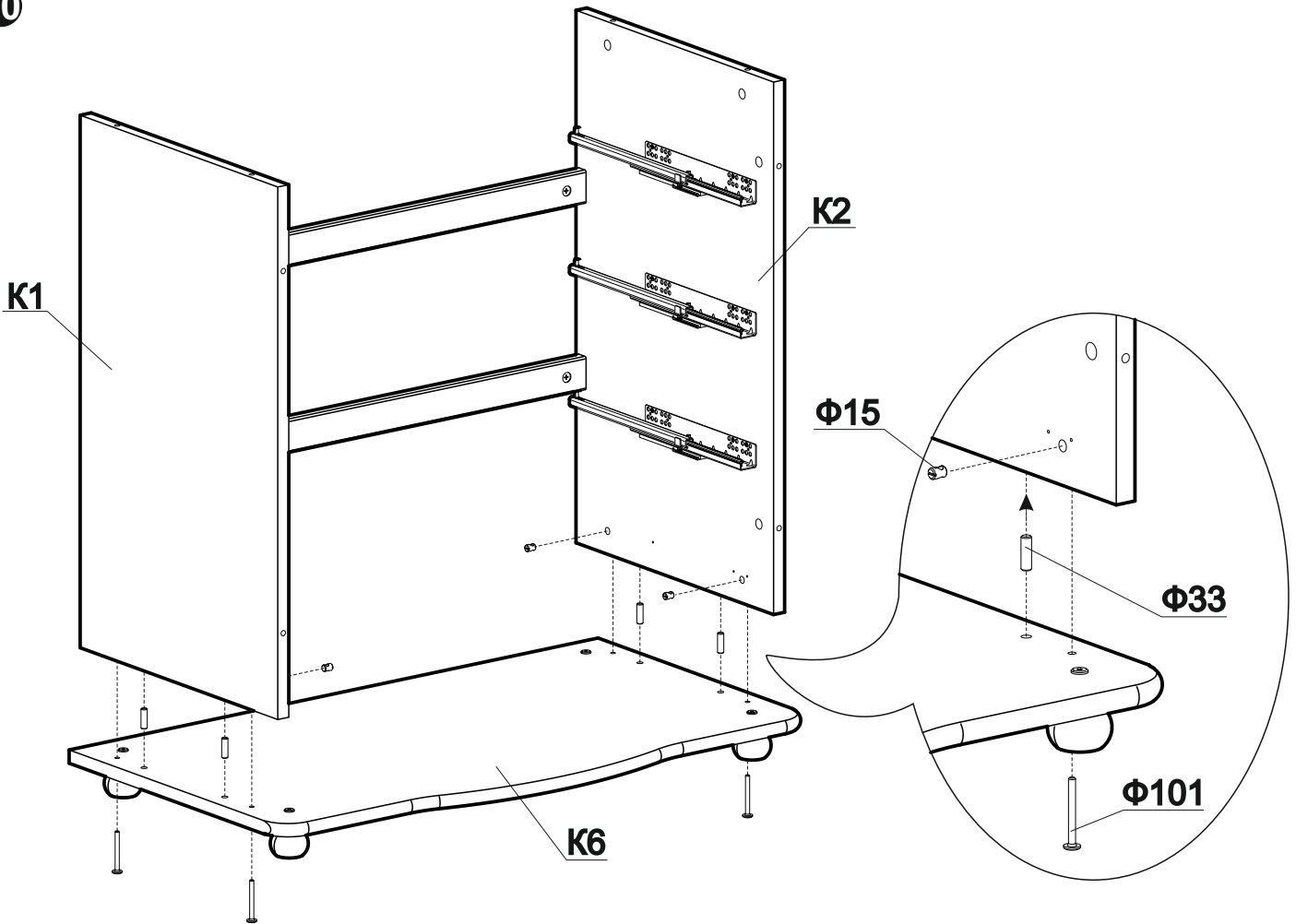


**8**

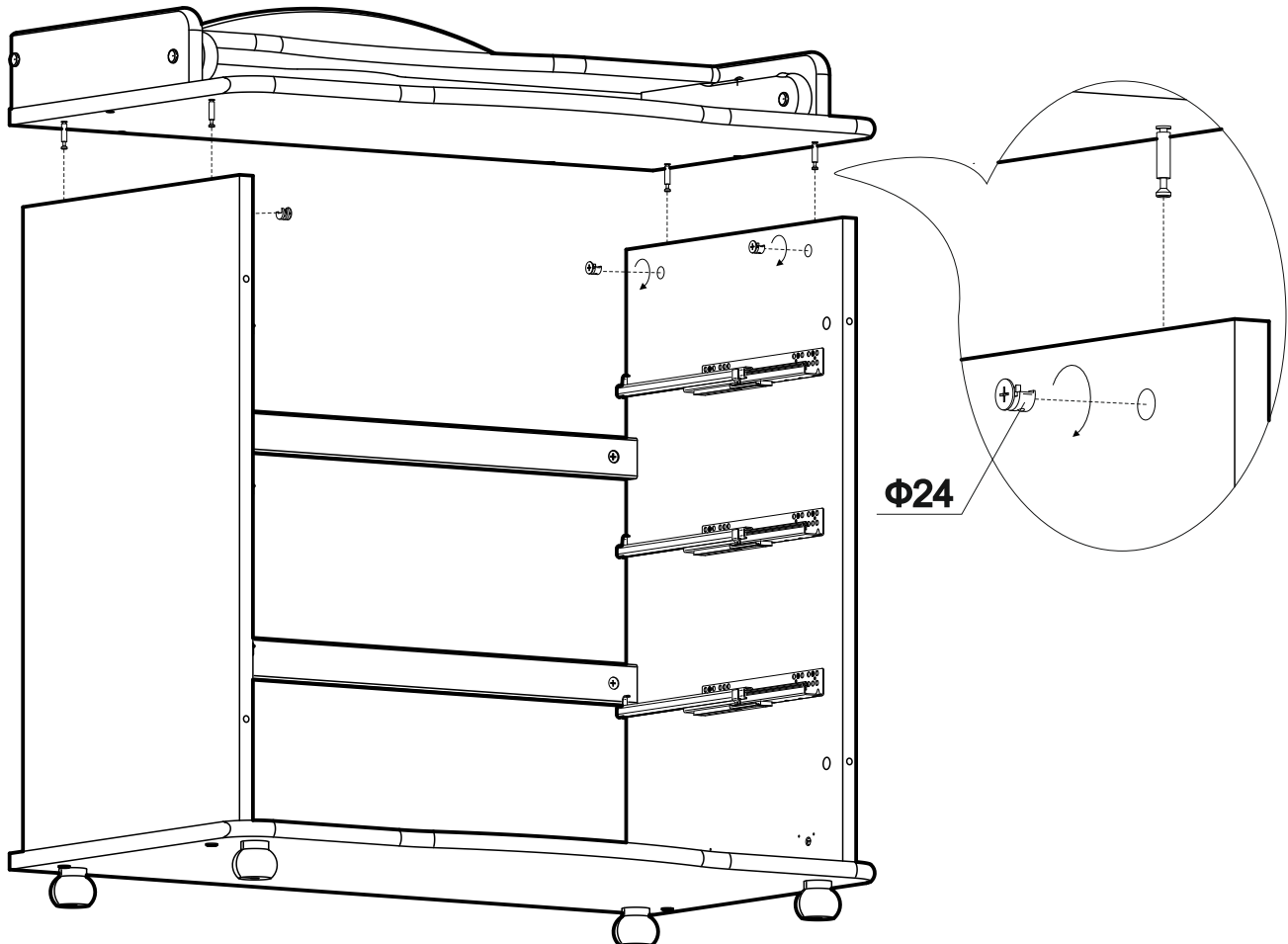
Использовать 2-е, 5-е, 11-е  
верхнее отверстие  
направляющей.

**9**

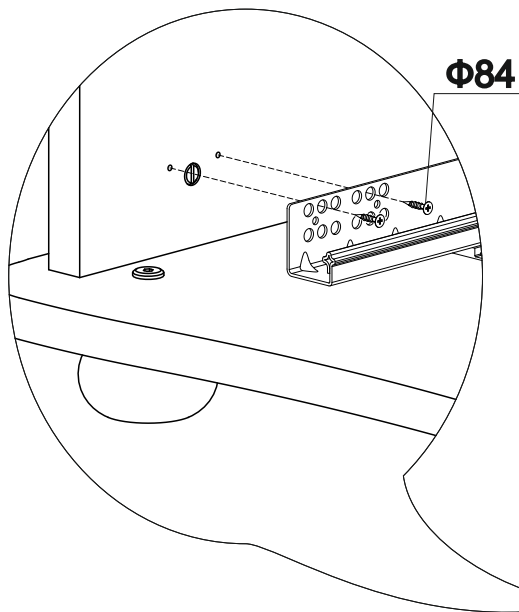
10



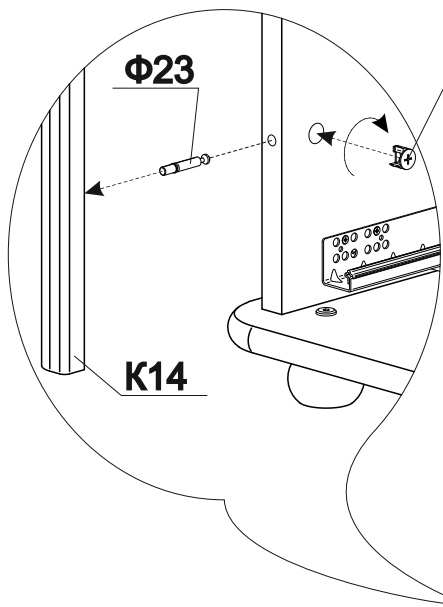
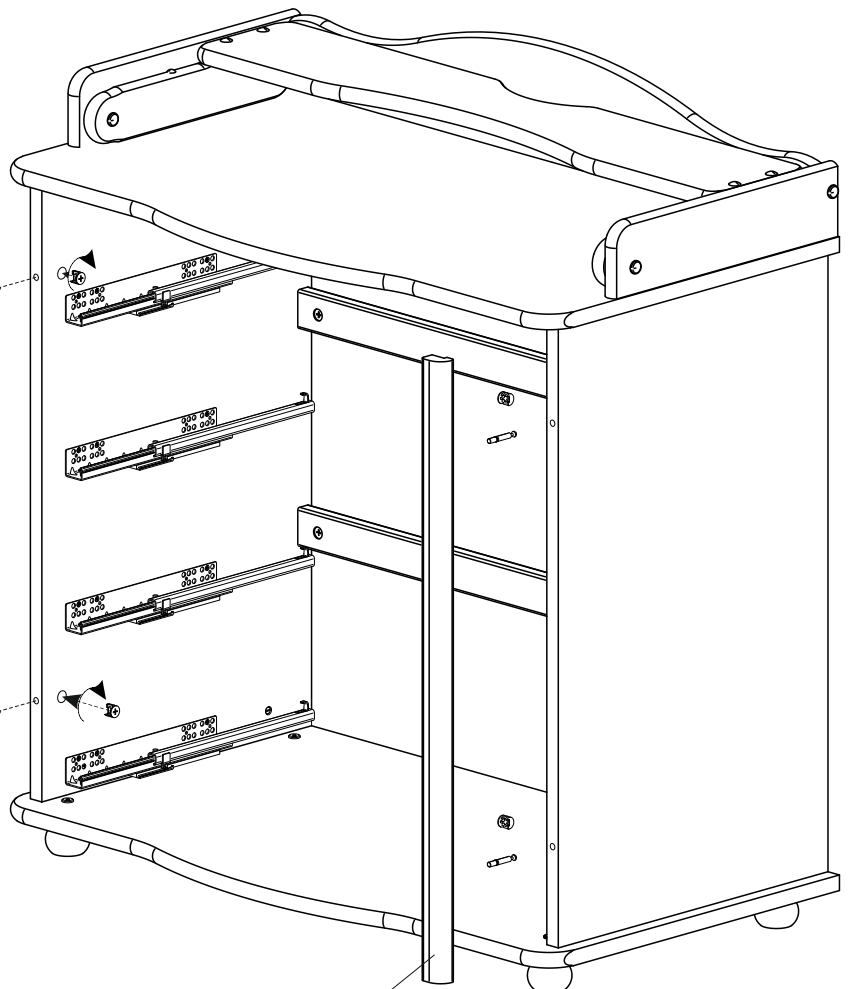
11



6

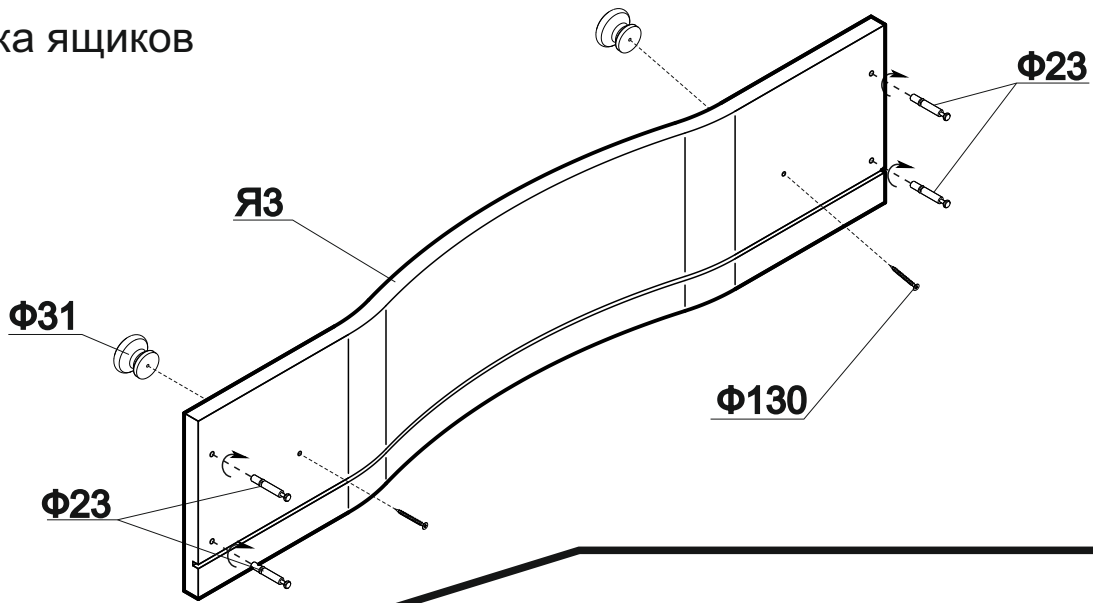
**12****Φ84****Φ168****Φ169**

Использовать 2-е,5-е,11-е  
верхнее отверстие  
направляющей.

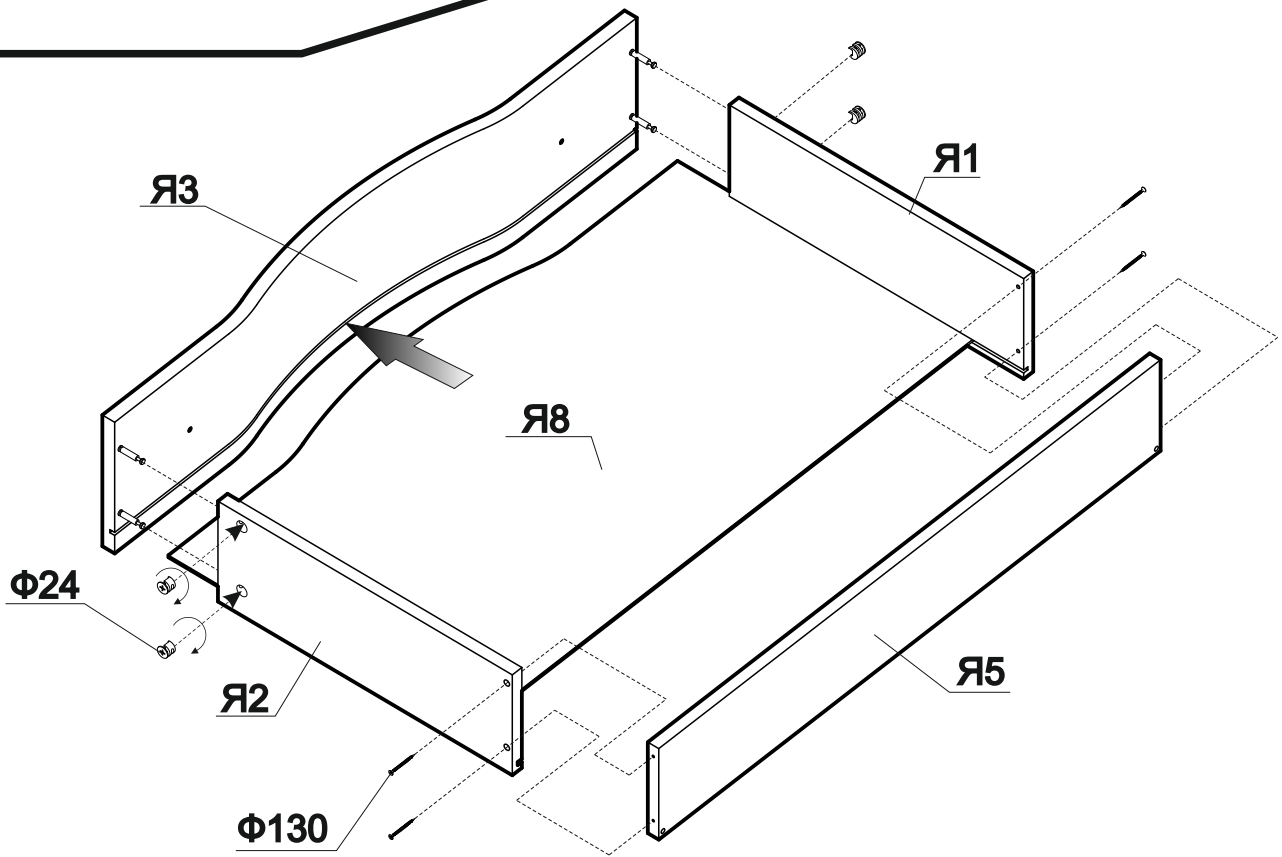
**13****Φ23****K14****Φ24****K14****K14**

Сборка ящиков

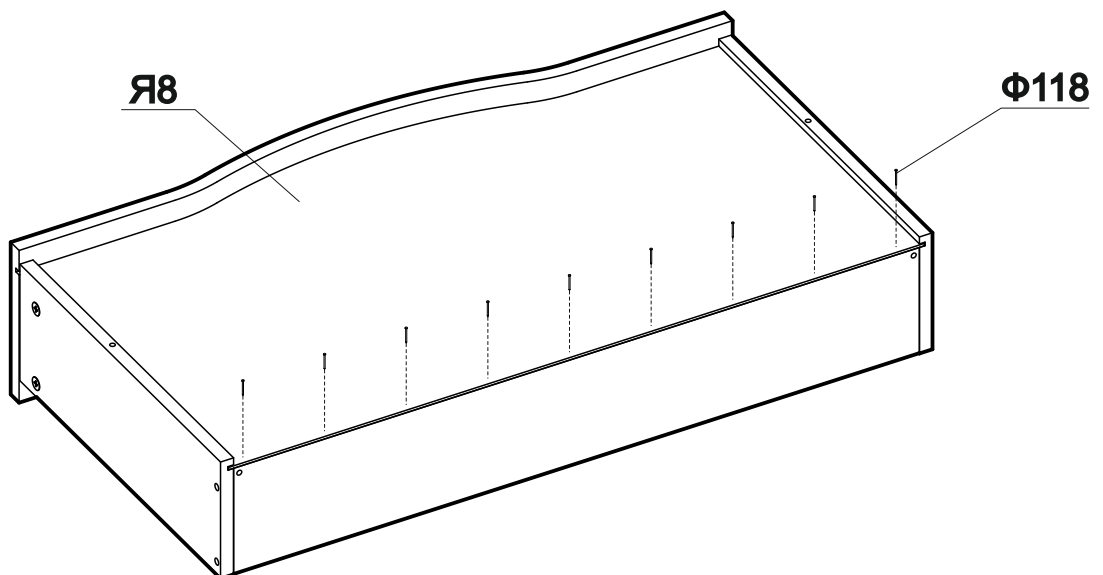
14



15



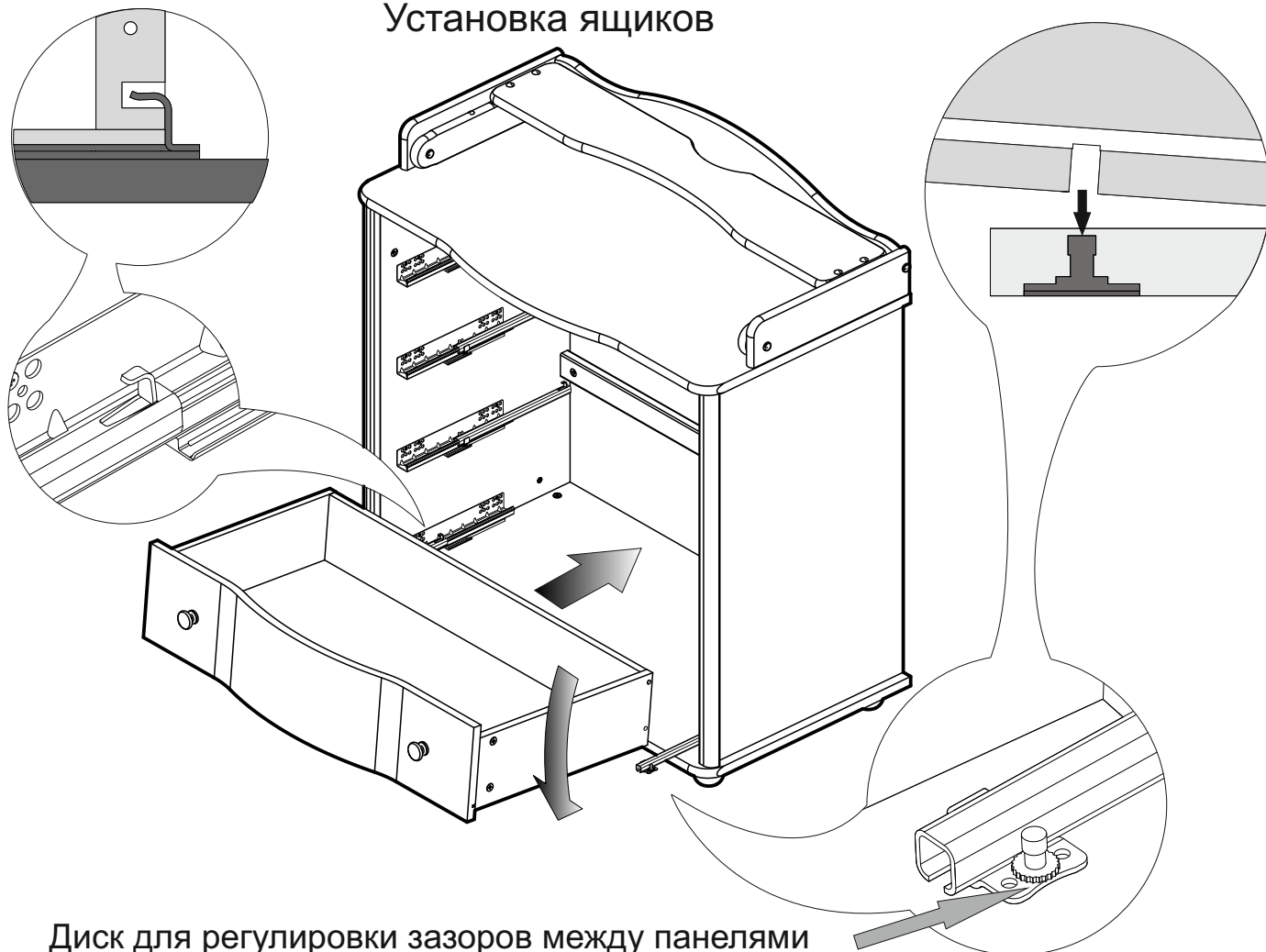
16





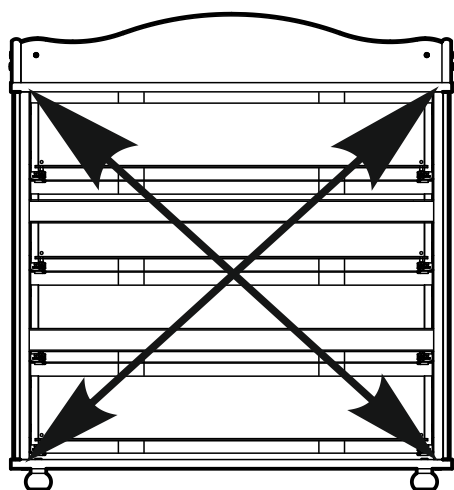
17

## Установка ящиков

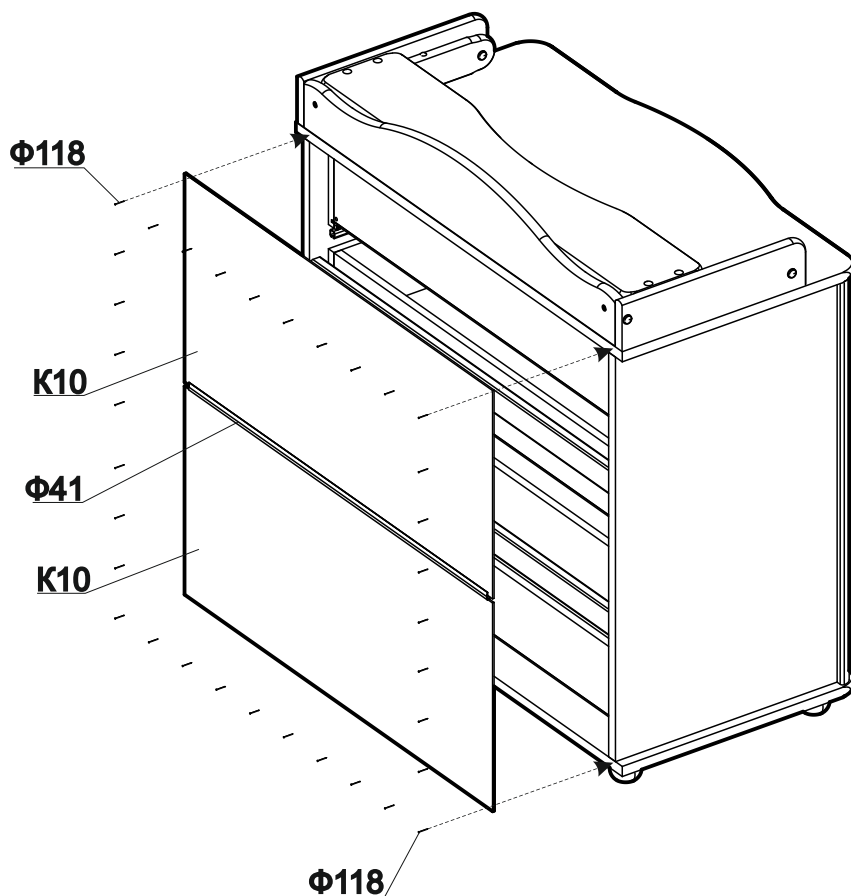


Диск для регулировки зазоров между панелями

18



Диагонали комода должны совпадать (проверить рулеткой или шнуром).





АОр МД НП "Красная звезда"  
427792, УР, г.Можга, ул. Горбунова 32  
тел/факс (34139) 4-00-58, 4-00-41  
www.redstar-udm.ru

## ИНФОРМАЦИЯ ДЛЯ ПОТРЕБИТЕЛЯ

### Материалы, применяемые в производстве мебели "Красная звезда"

пиломатериалы лиственных пород ГОСТ 2695;

шпон лущеный ГОСТ 99;

шпон строганный ГОСТ 2977;

МДФ, МДФ ламинированный, ХДФ;

ДВП Облагороженное ГОСТ 8904;

нить клеевая ТУ РБ 00012262.210-96;

клей расплав ТУ 2242-009-04831040-01;

клей КФ ТУ 2223-001-54482892-02;

клей на основе ПВА;

водная морилка в соответствии с директивой 91/155/ЕЭС;

бумага декоративная;

полиуретановые лаки и эмали в соответствии с директивой 91/155/ЕЭС;

ткань плащевая;

пенополиуретан эластичный;

нитки швейные.

Все материалы, применяемые в производстве мебели, подлежащие санитарно-эпидемиологическому надзору (контролю) имеют заключение органов санитарно-эпидемиологического надзора России.

### Правила эксплуатации и ухода за мебелью:

мебель предназначена для эксплуатации в закрытых, отапливаемых помещениях, при относительной влажности не более 70%. Уход за поверхностью мебели осуществлять мягкой сухой тканью. В процессе эксплуатации мебели необходимо периодически затягивать ослабленные винтовые соединения.

### Требования безопасности мебельной продукции при эксплуатации:

использование мебельной продукции, выпущенной в обращение, должно осуществляться по назначению изделия мебели, указанному в маркировке, инструкции по сборке. Мебельная продукция, поставляемая в разобранном виде, должна собираться в соответствии с приложенной изготовителем инструкцией по сборке, включающей комплект фурнитуры и схему сборки. При эксплуатации мебельной продукции необходимо исключить попадание воды и иных жидкостей на элементы изделий мебели, соприкасающихся с полом. При установке изделий мебели в непосредственной близости от нагревательных и отопительных приборов их поверхности во время эксплуатации должны быть защищены от нагрева. Температура нагрева элементов мебели не должна превышать +40С. Избегать прямого попадания солнечного света на изделие.

### Гарантии изготовителя:

изготовитель гарантирует соответствие мебели требованиям стандарта РФ при соблюдении условий транспортирования, хранения, сборки и эксплуатации. Претензии по качеству мебели принимаются в течение гарантийного срока.

В соответствии с действующим законодательством гарантийный срок эксплуатации мебели 24 месяца

## ГАРАНТИЙНЫЙ ТАЛОН

**Наименование изделия:** \_\_\_\_\_

**АРТ.** \_\_\_\_\_

Дата выпуска \_\_\_\_\_

заводской №(если имеется) \_\_\_\_\_

Дата продажи \_\_\_\_\_

**Подпись продавца:** \_\_\_\_\_

**Штамп:** \_\_\_\_\_



Красная звезда  
Krasnaya Zvezda

**НЕЗАПОЛНЕННЫЙ ТАЛОН СЧИТАЕТСЯ НЕДЕЙСТВИТЕЛЬНЫМ!**



Предприятие-изготовитель оставляет за собой право внесения изменений в конструкцию, внешний вид комплектующих деталей и фурнитуры не ухудшающих потребительские свойства изделия.