

# ИНСТРУКЦИЯ ПО СБОРКЕ



## Шкаф С 537

### Вариант №1

Шкаф с тумбой

габаритные размеры:

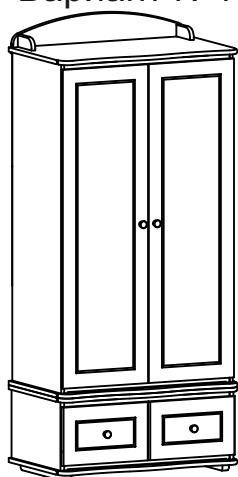
высота - 2200 мм

ширина - 590 мм

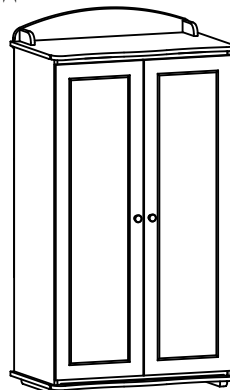
длина - 950 мм

### Комплектность изделия

### Вариант №1

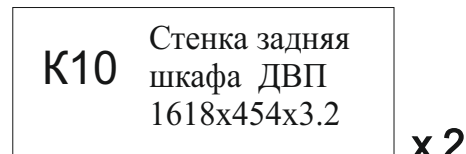
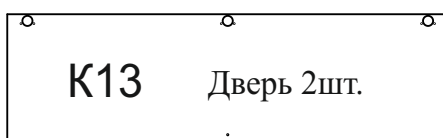
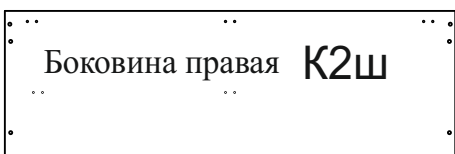
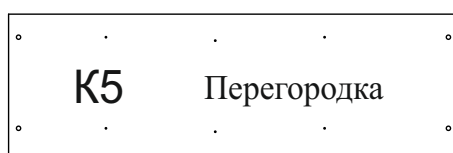
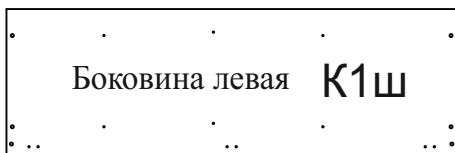
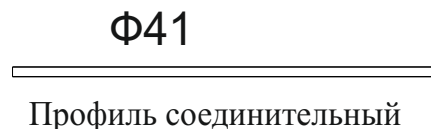
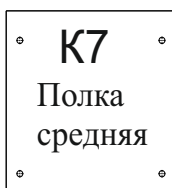
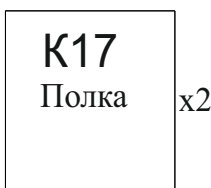
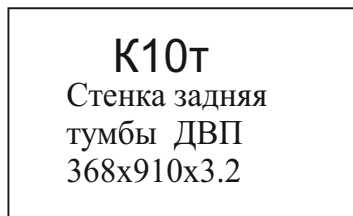
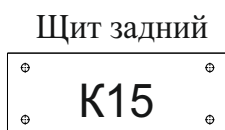
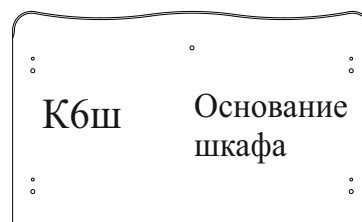
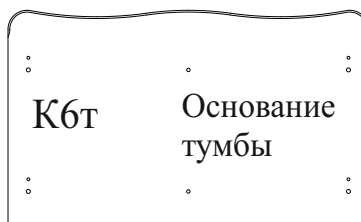
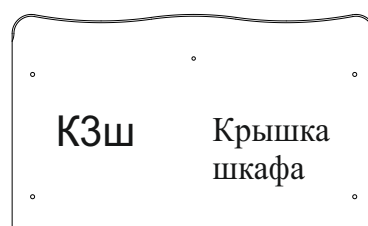
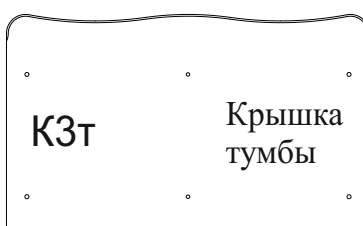


Шкаф без тумбы:  
высота - 1800 мм  
ширина - 590 мм  
длина - 950 мм

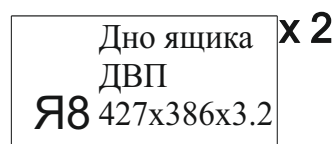
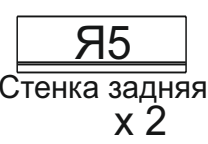
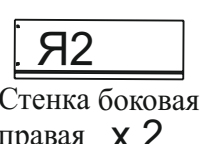
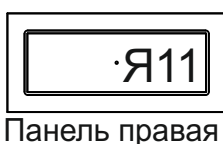
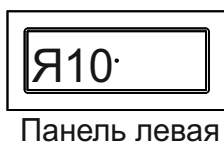


### Вариант №2

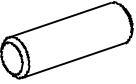

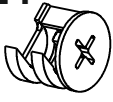



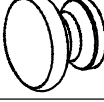


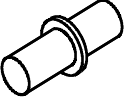




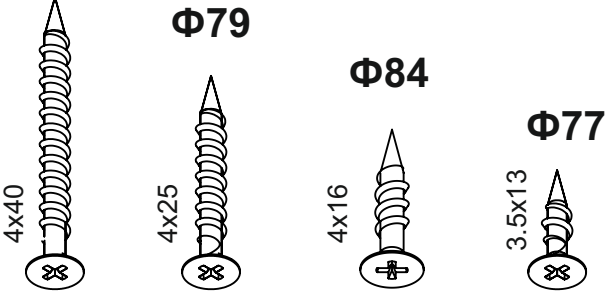
Тумба  
габаритные размеры:  
высота - 550 мм  
ширина - 590 мм  
длина - 950 мм



### Комплектность ящика



## Фурнитура

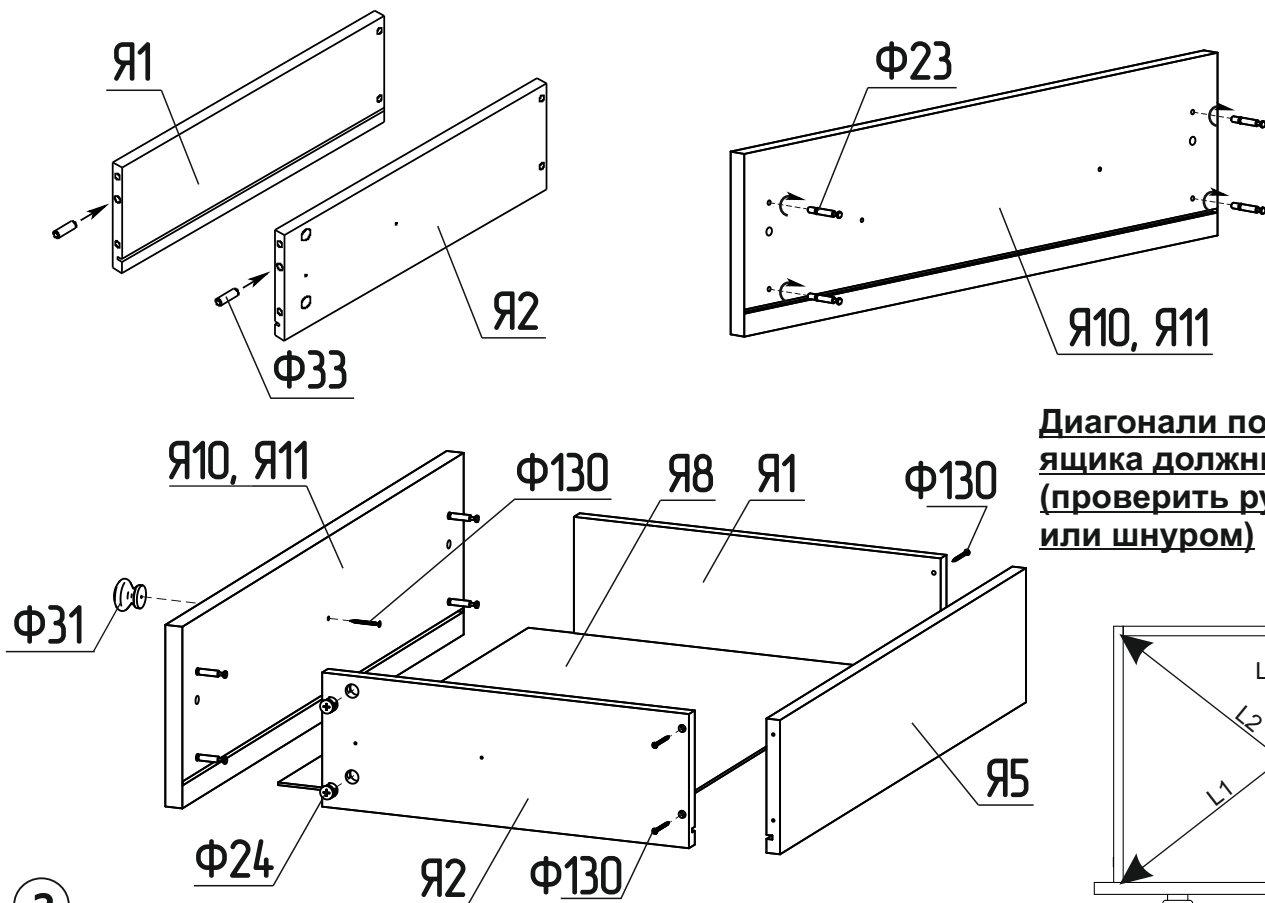
<b>Ф33</b> Шкант 9x30  8 шт.	<b>Ф23</b> Дюбель эксцентрика  20 шт.	<b>Ф24</b> Эксцентрик d15h12  20 шт.	<b>Ф16</b> Винт М6х30  8 шт.
<b>Ф20</b> Уголок 2.16 ДФ  24 шт.	<b>Ф21</b> Винт М6 2.16 ДФ  48 шт.	<b>Ф31</b> Ручка деревянная  4 шт.	<b>Ф46</b> Ключ шестигранный  1 шт.
<b>Ф8</b> Гвозди П1.2x20  71 шт.	<b>Ф37</b> Полкодержатель  8 шт.	<b>Ф127</b> Штангодержатель  4 шт.	<b>Ф11</b> Винт-конфирмат 7x50  8 шт.
<b>Ф36а</b> Монтажная планка для петли с 2 винтами  6 шт.	<b>Ф36б</b> Петля Hettich для накладных дверей.  6 шт.	<b>Ф130</b> <b>Ф79</b> <b>Ф84</b> <b>Ф77</b>  12 шт.      10 шт.      12 шт.      16 шт.	

Подготовка к сборке.

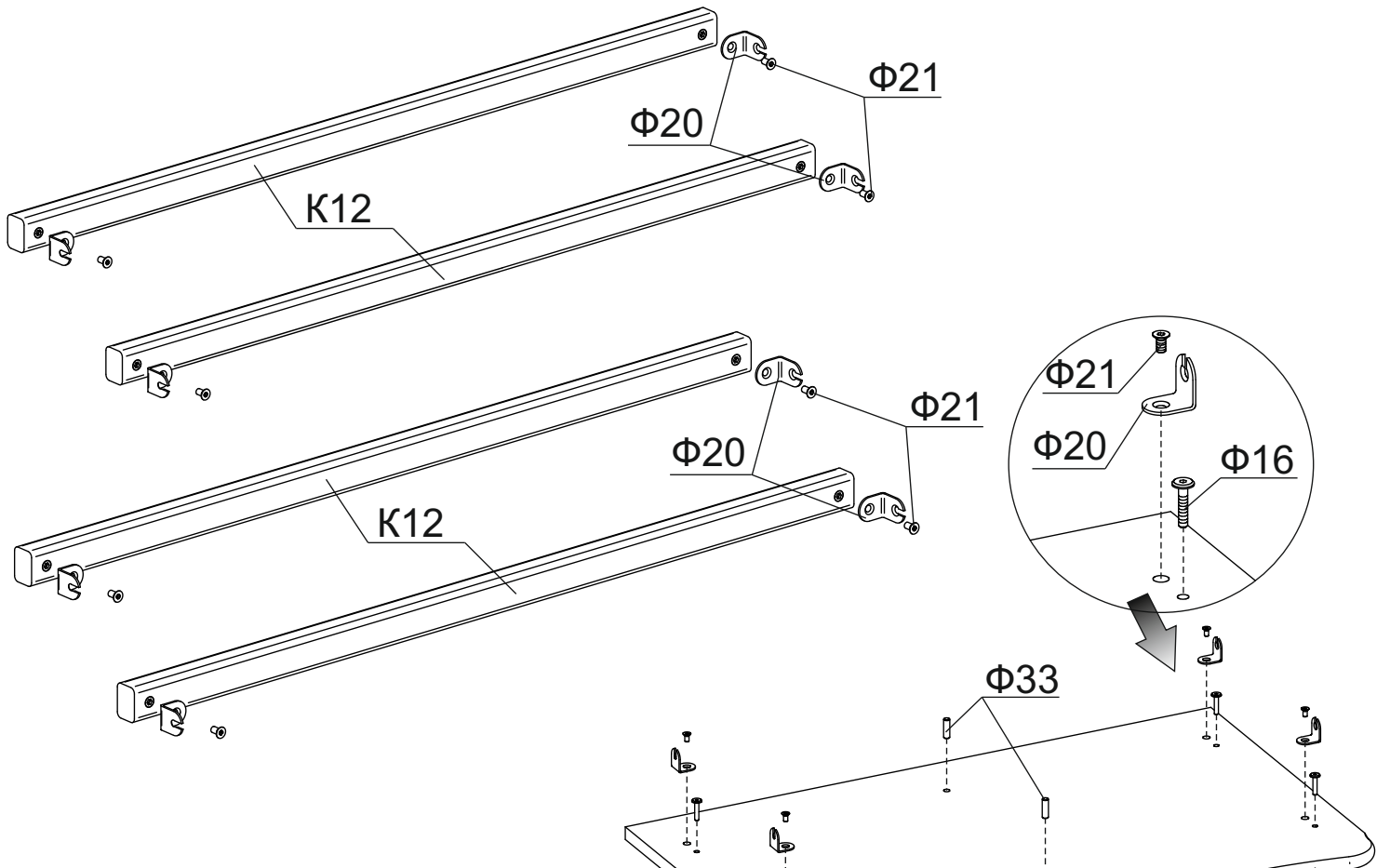
1. Внимательно ознакомьтесь с данной инструкцией, и это значительно сократит время сборки!
2. Распаковать упаковку, проверить комплектность деталей, фурнитуры.
3. Подготовить инструмент: молоток, отвёртку, шнур, линейку.
4. Сборку мебели производить на чистом, ровном месте, покрытом тканью или бумагой.

## Сборку шкафа производить вдвоём

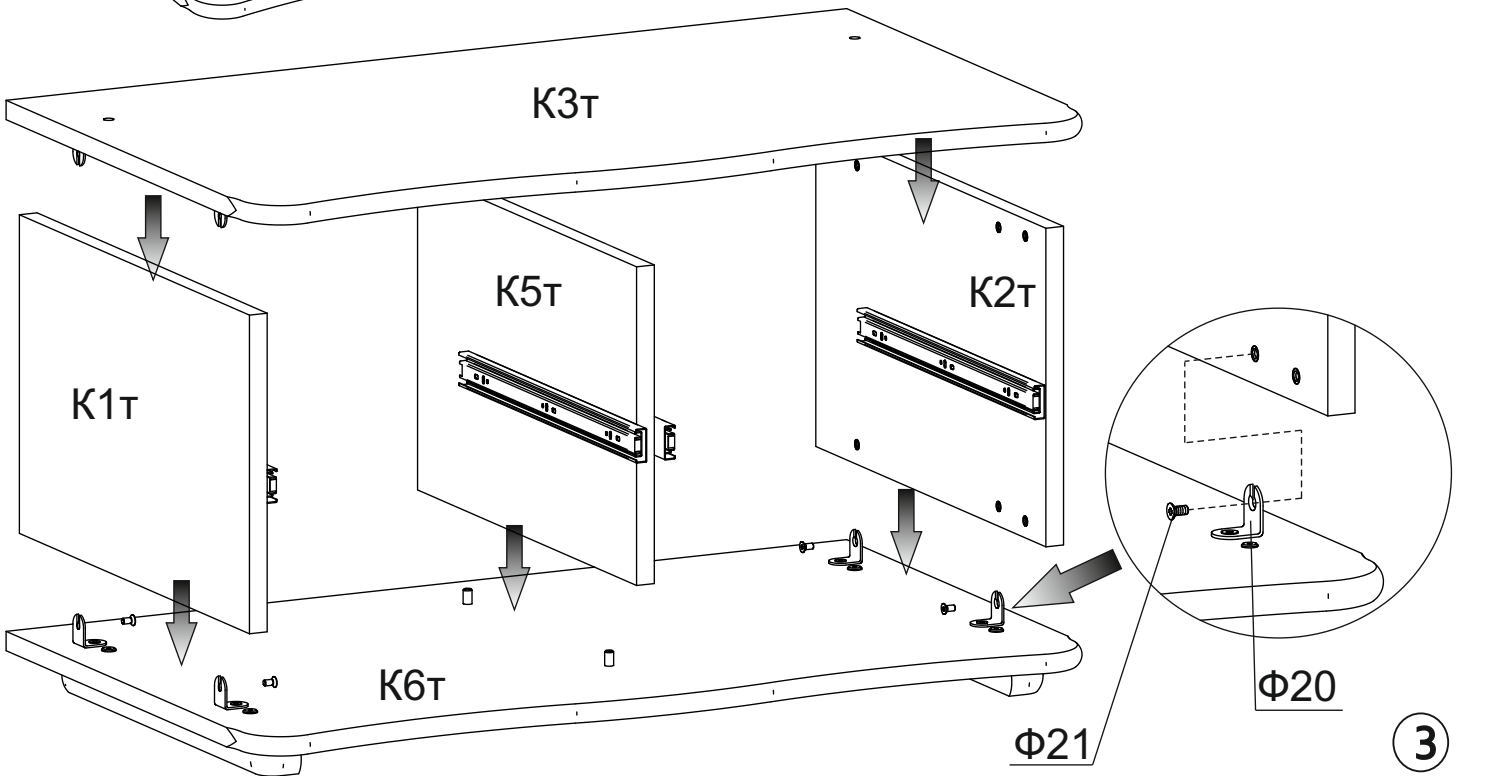
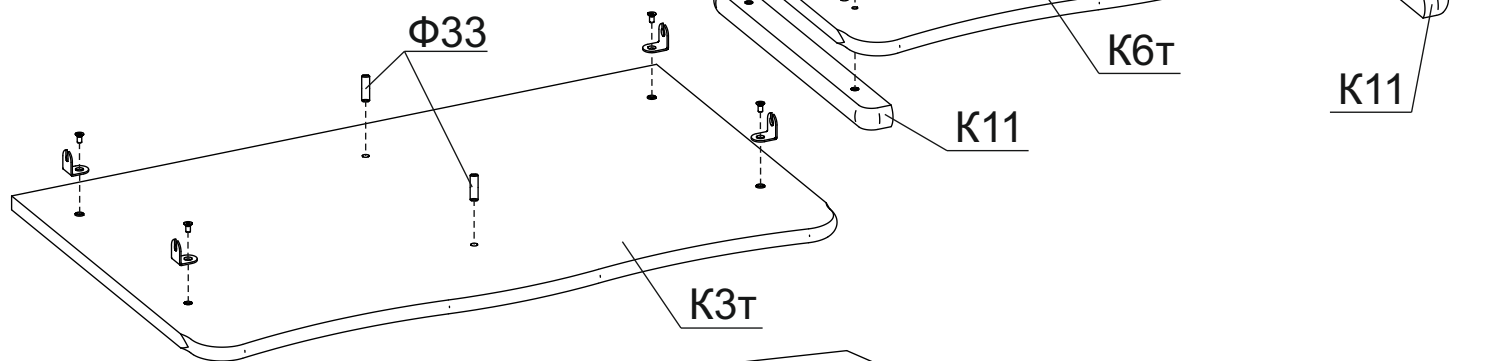
### Сборка ящика

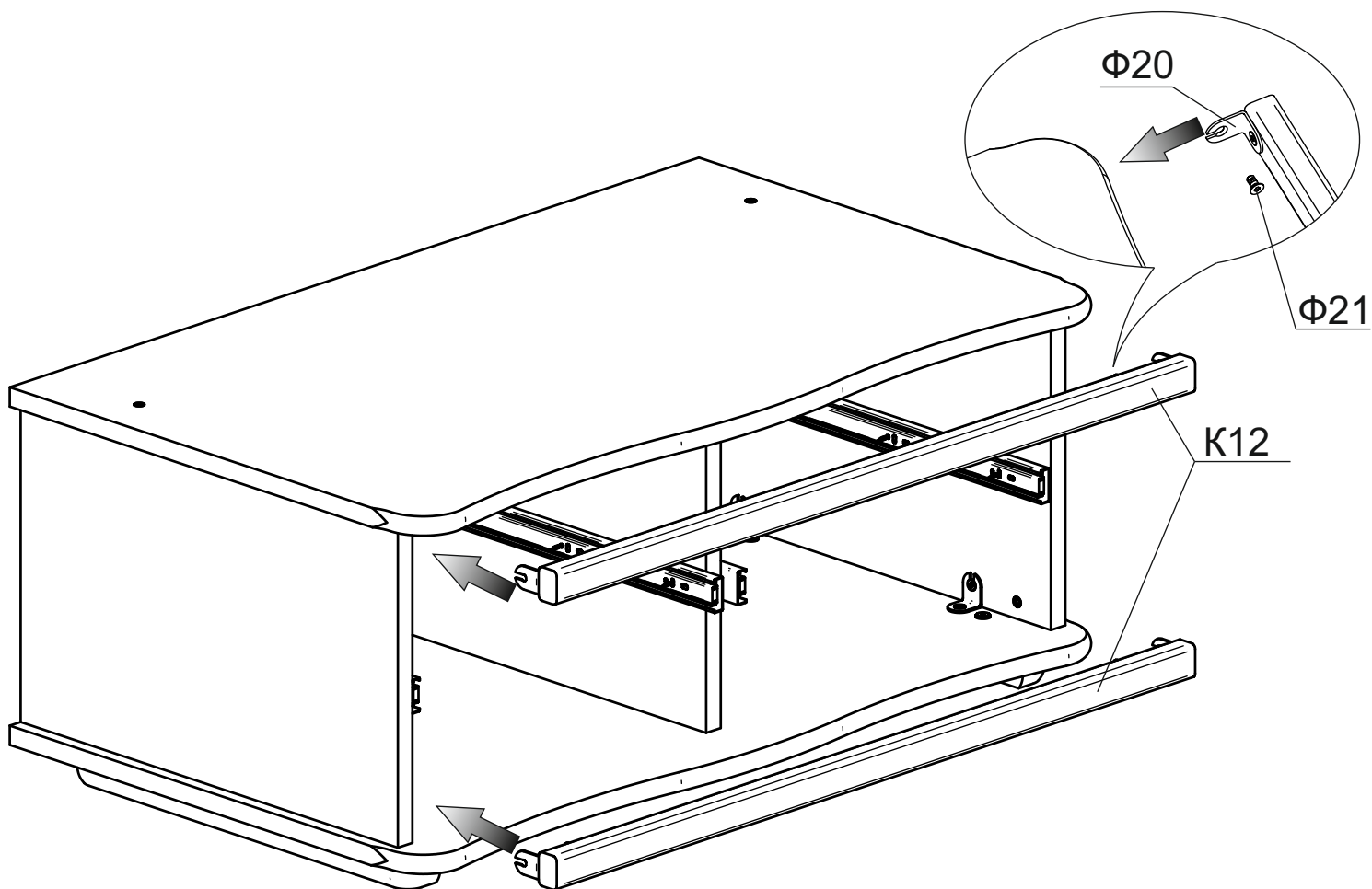


**Диагонали полученного ящика должны быть равны (проверить рулеткой, или шнуром)**

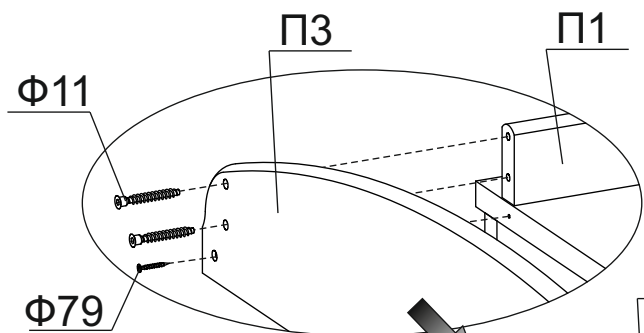
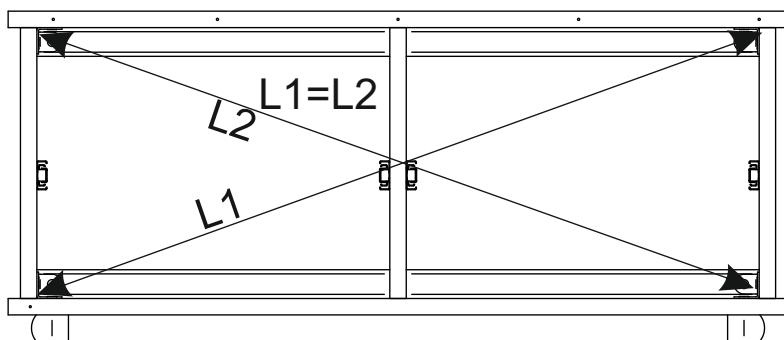


**Сборка каркаса тумбы**



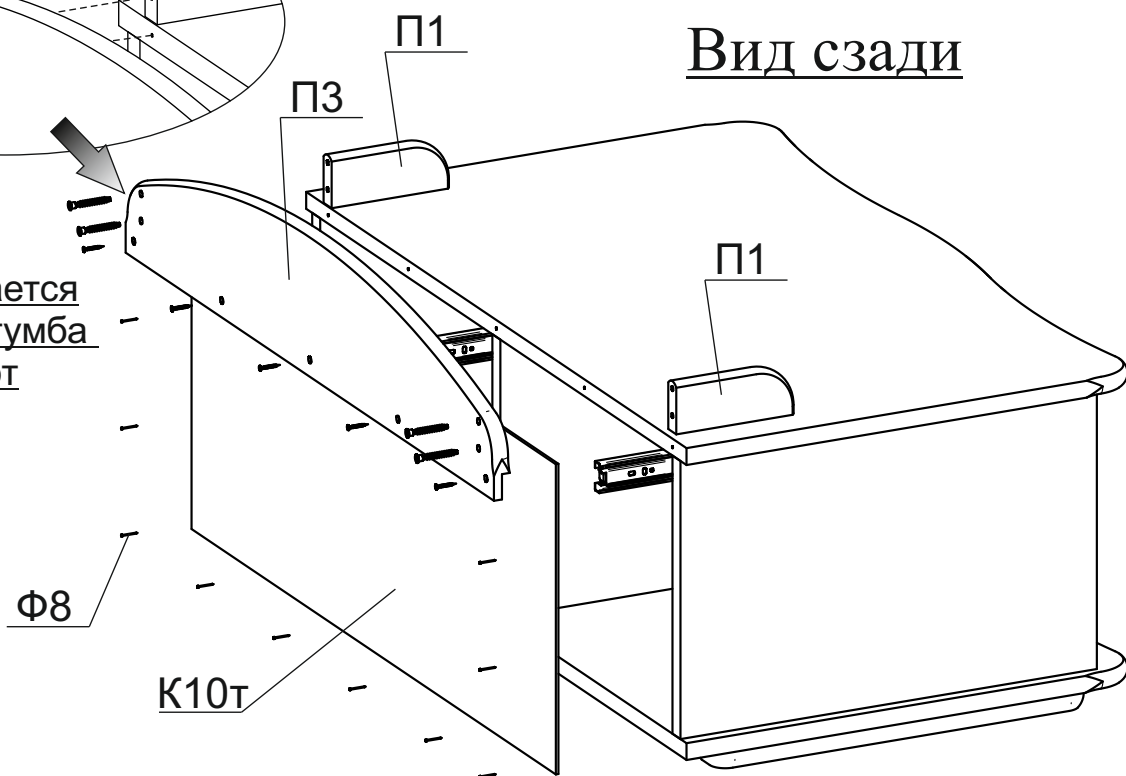


Диагонали полученного короба должны быть одинаковы ( $L1=L2$ ) (проверить шнуром)



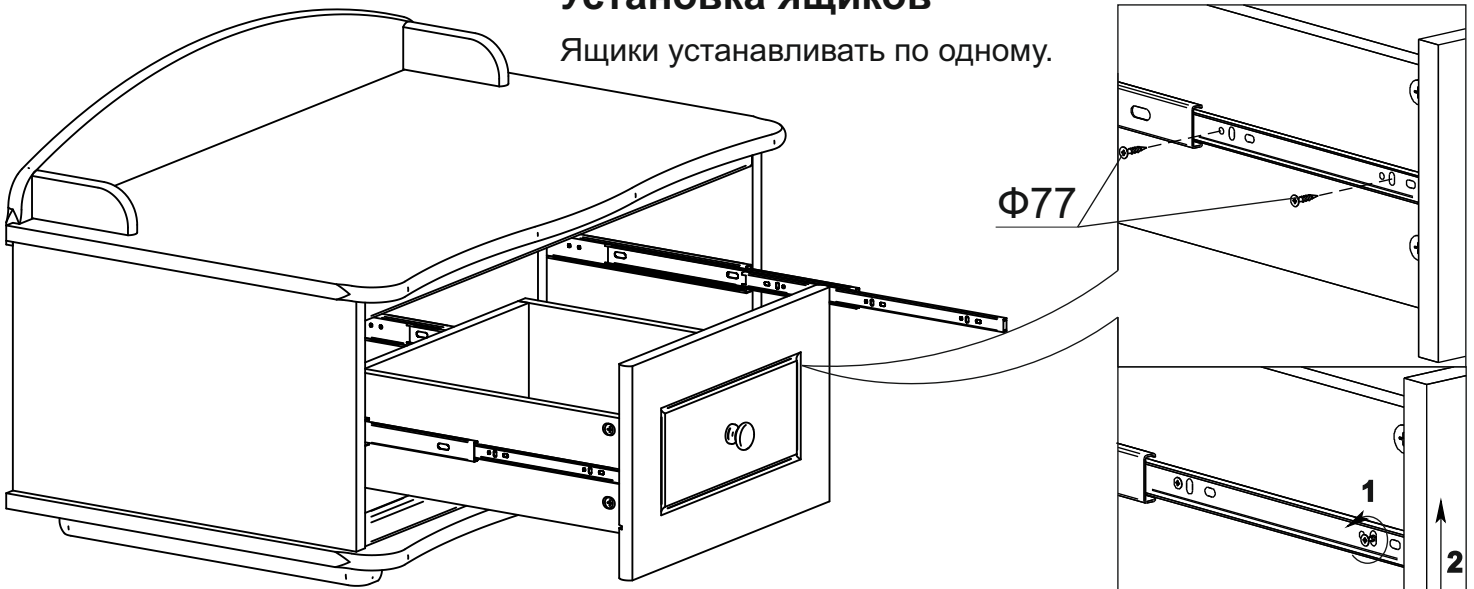
Вид сзади

Барьер устанавливается в том случае, если тумба ставится отдельно от шкафа-Вариант №2



## Установка ящиков

Ящики устанавливать по одному.

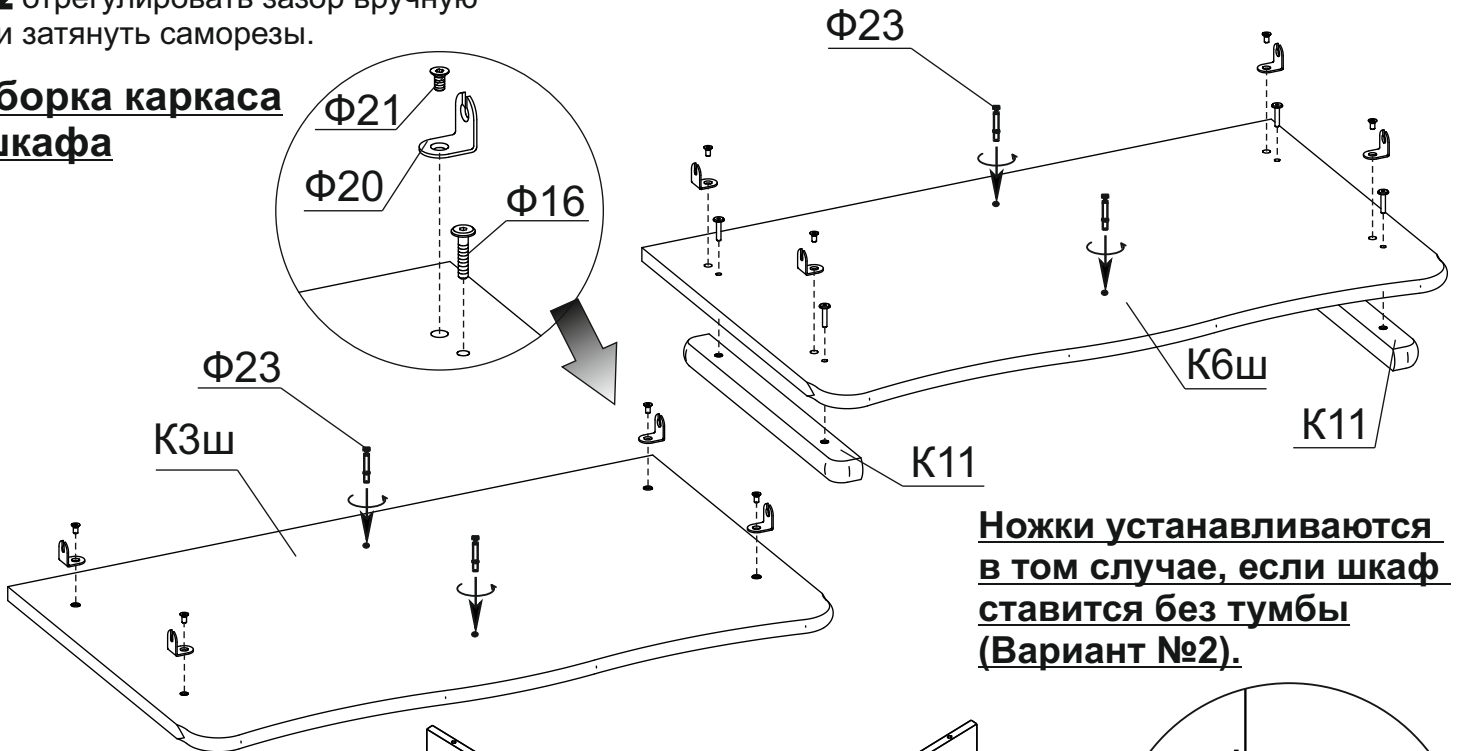


В случае необходимости зазоры можно отрегулировать:

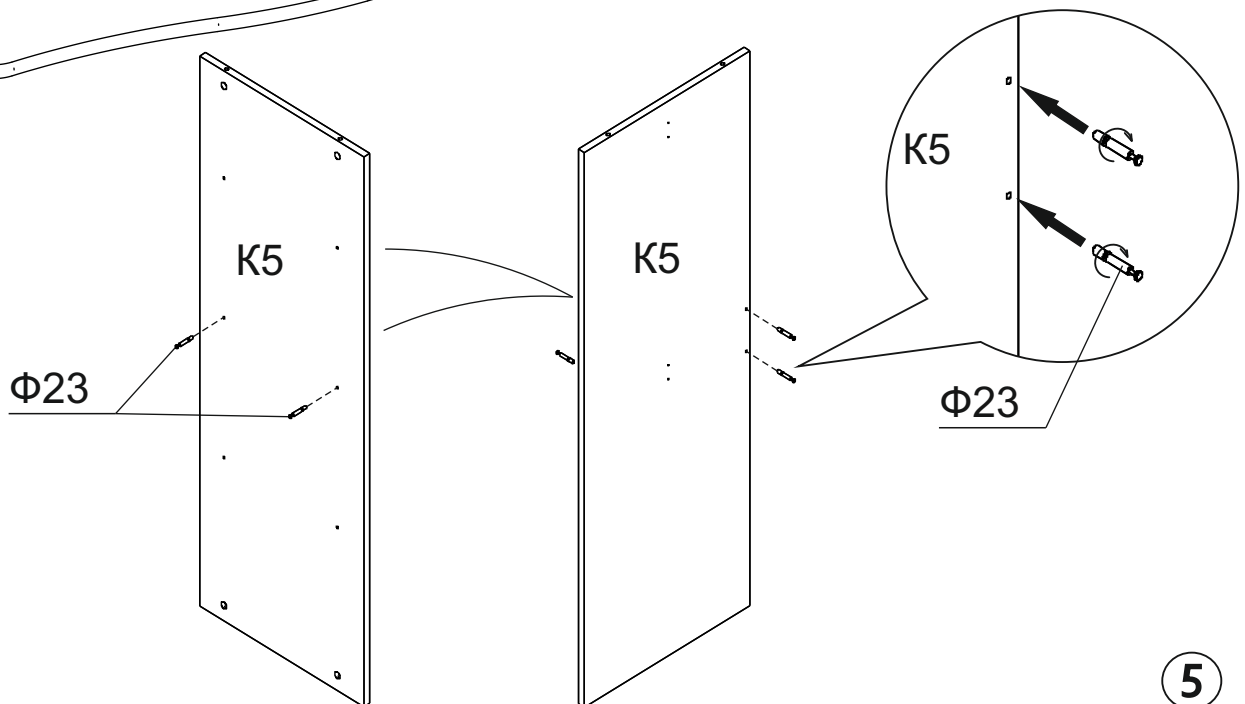
**1** ослабить саморезы закрученные в овальное отверстие.

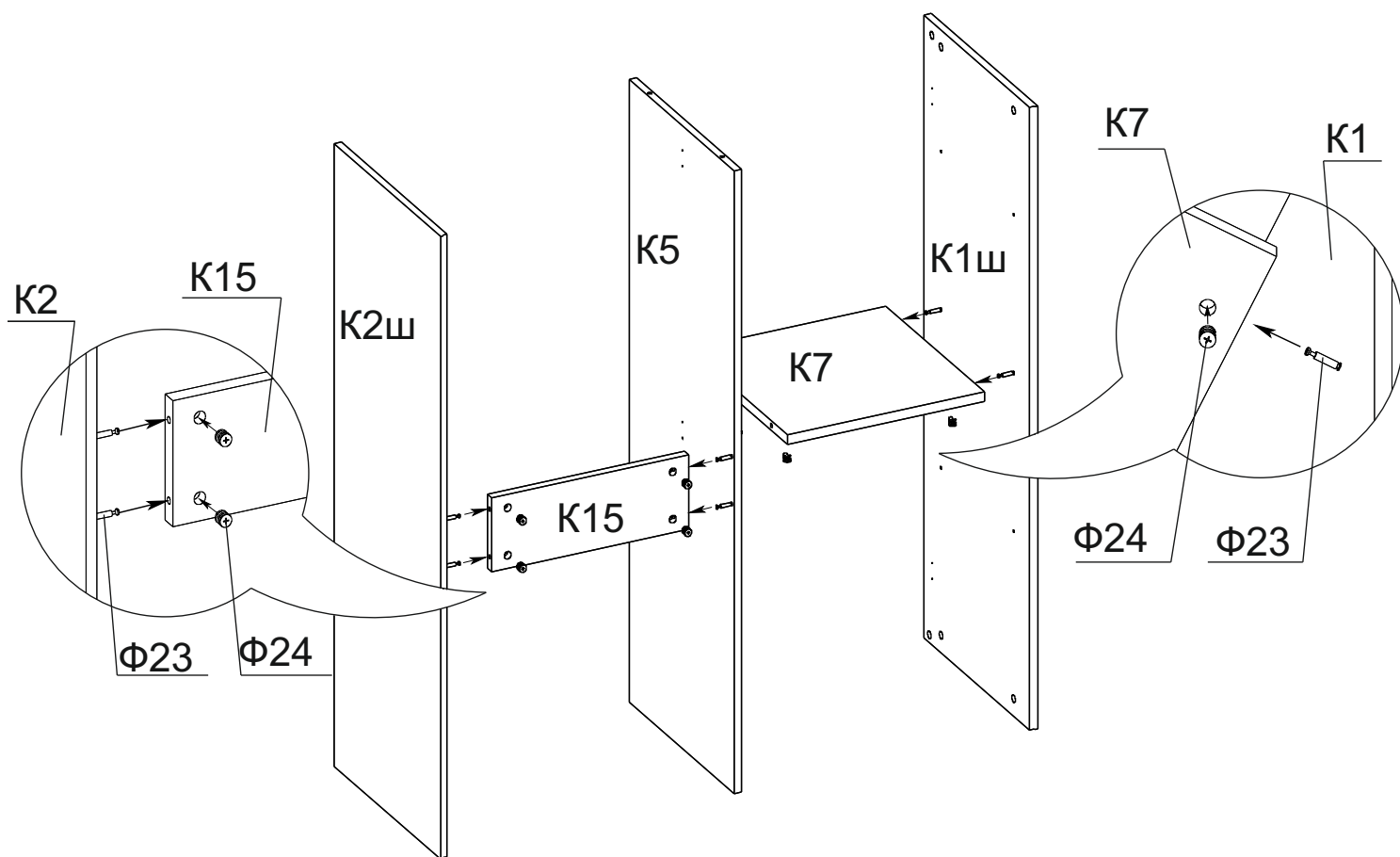
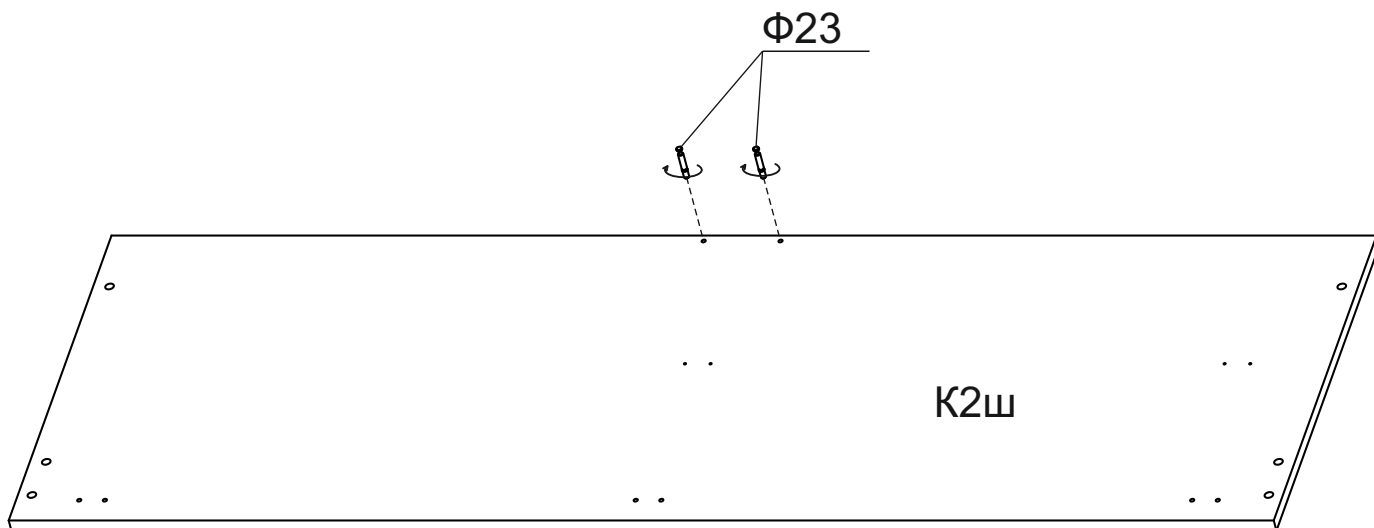
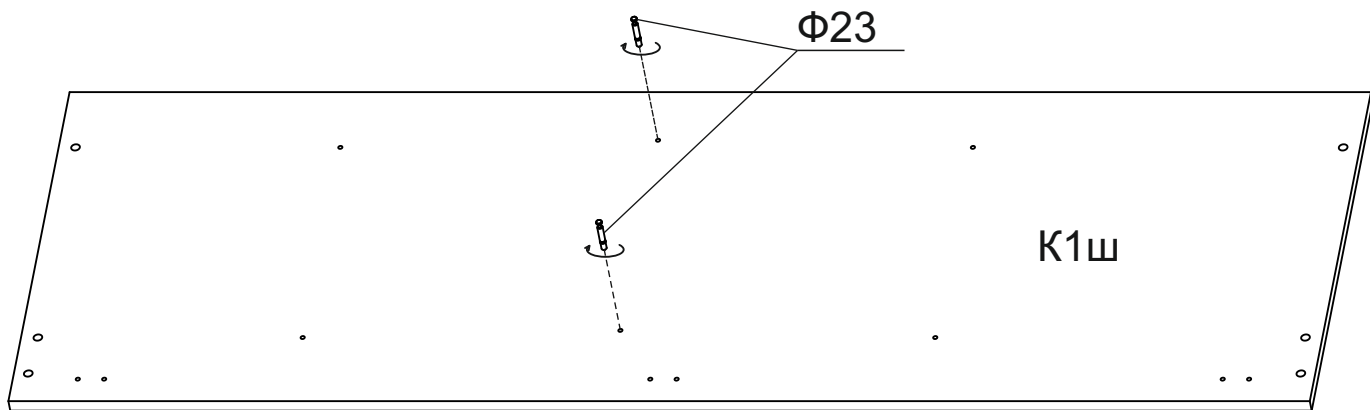
**2** отрегулировать зазор вручную и затянуть саморезы.

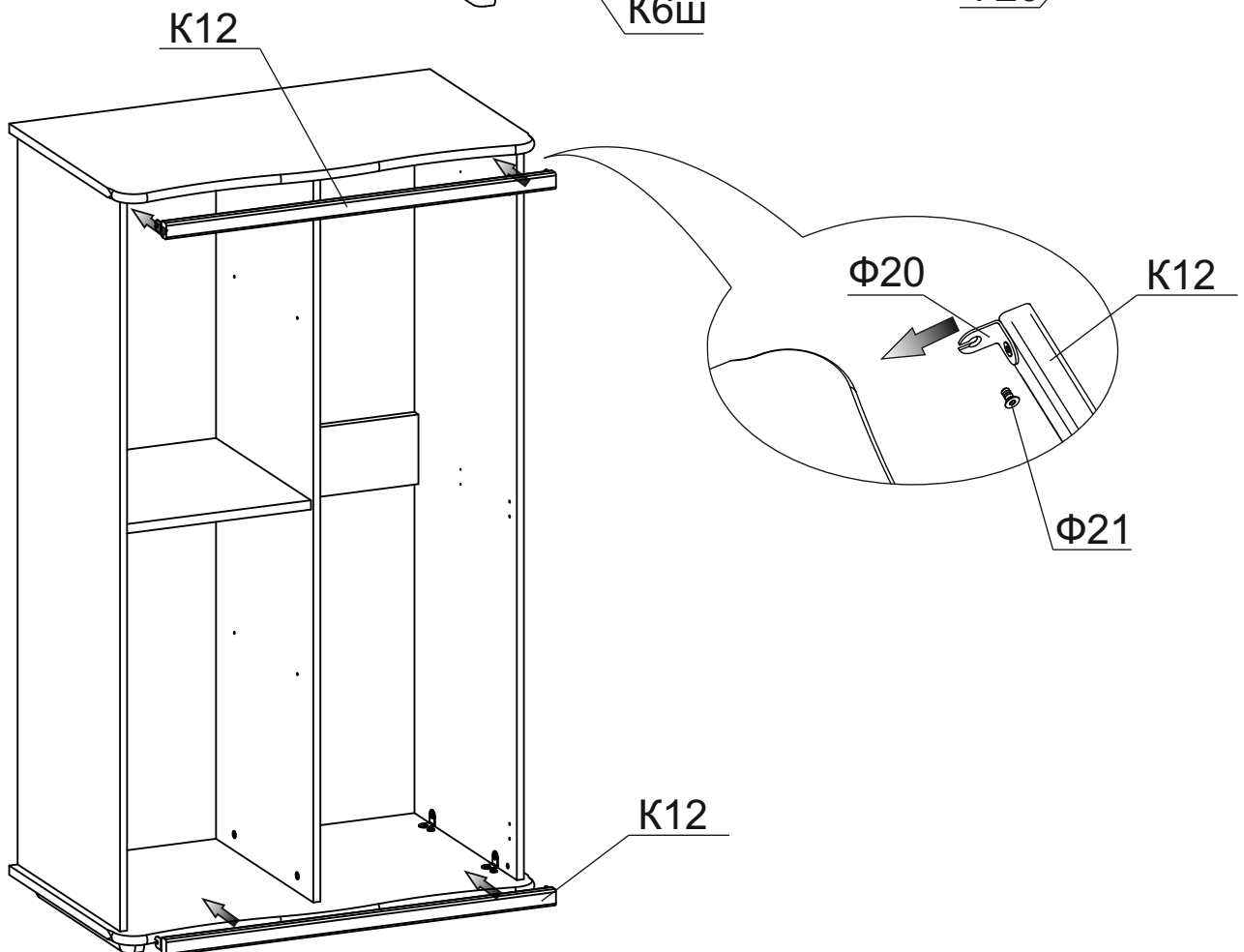
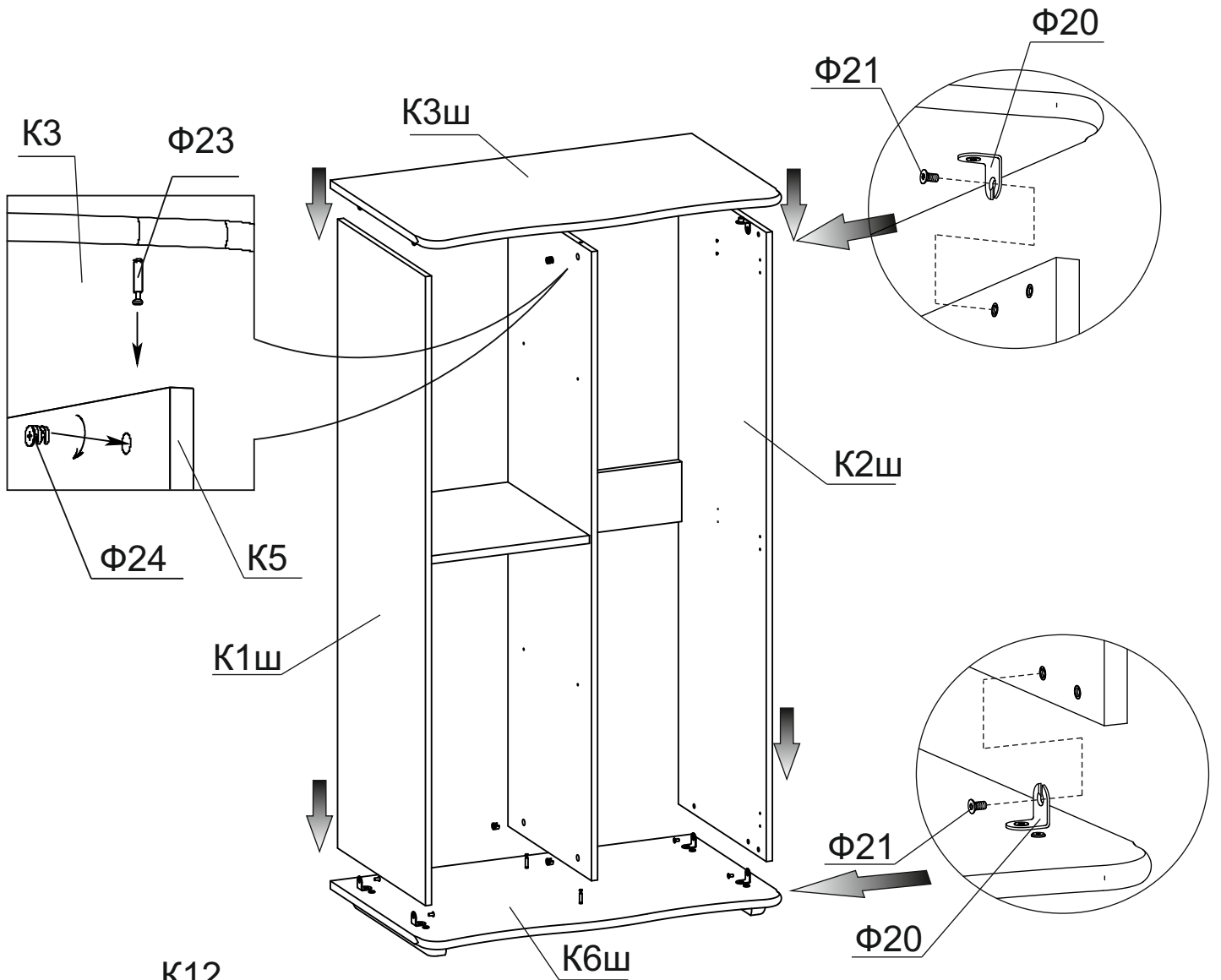
## Сборка каркаса шкафа



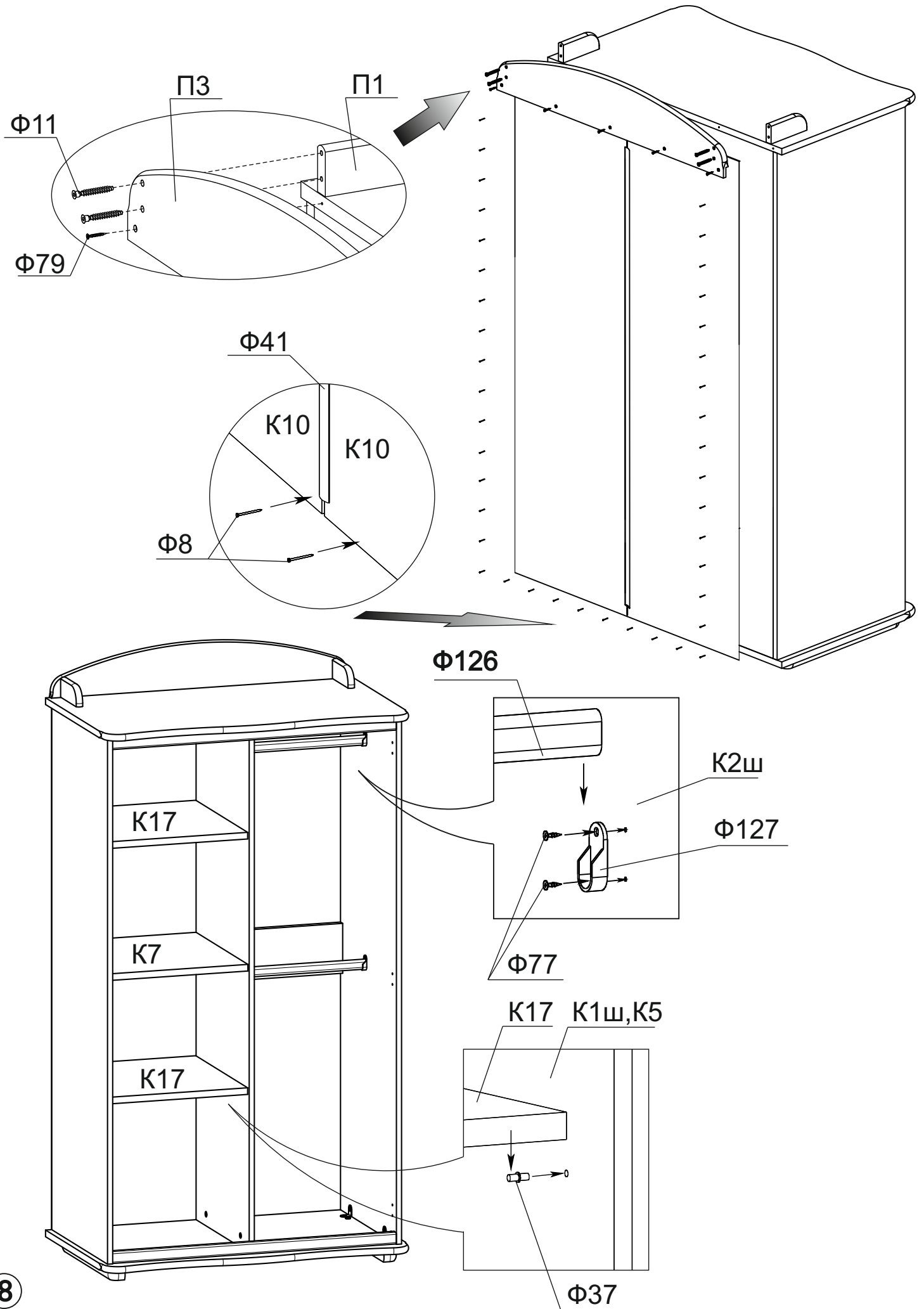
**Ножки устанавливаются в том случае, если шкаф ставится без тумбы (Вариант №2).**



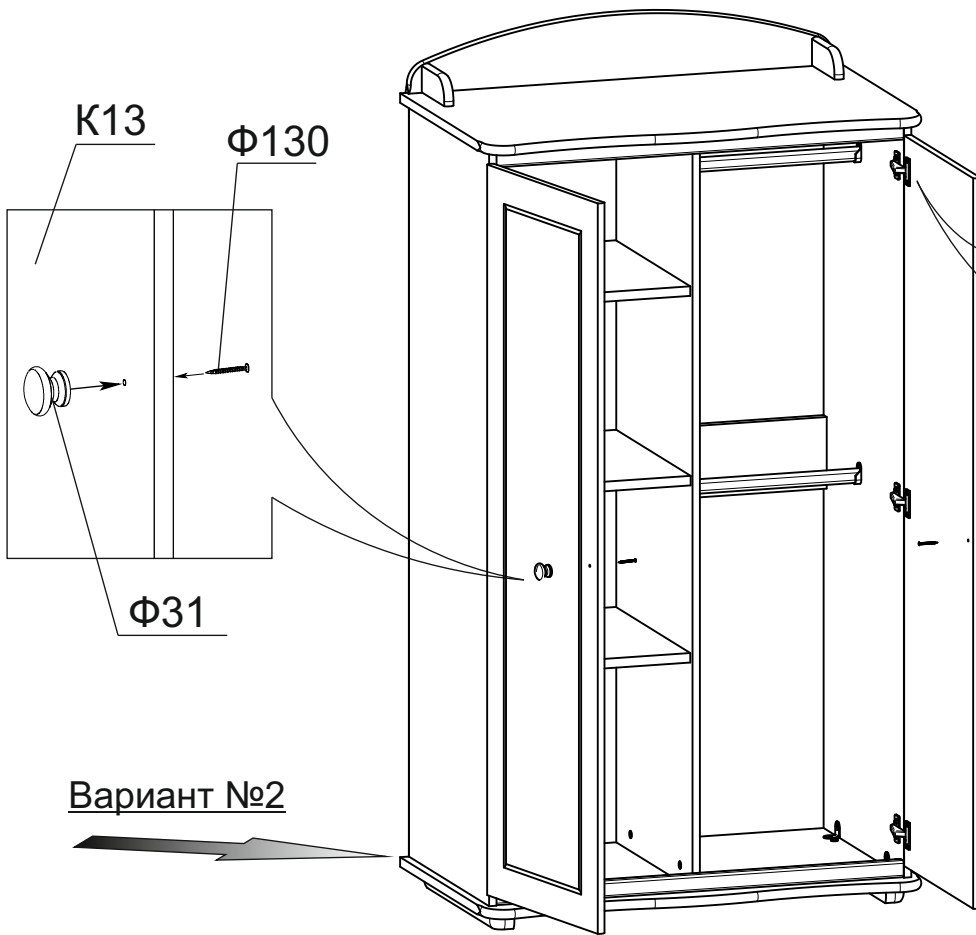




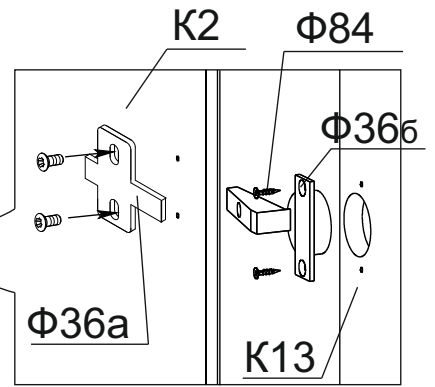
# Вид сзади



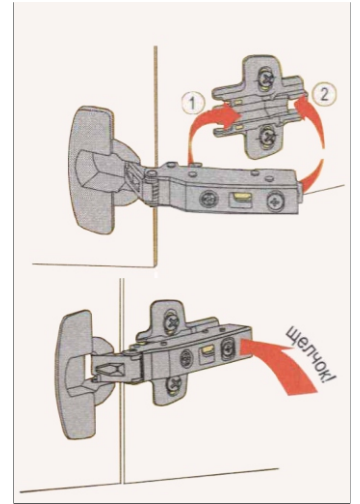




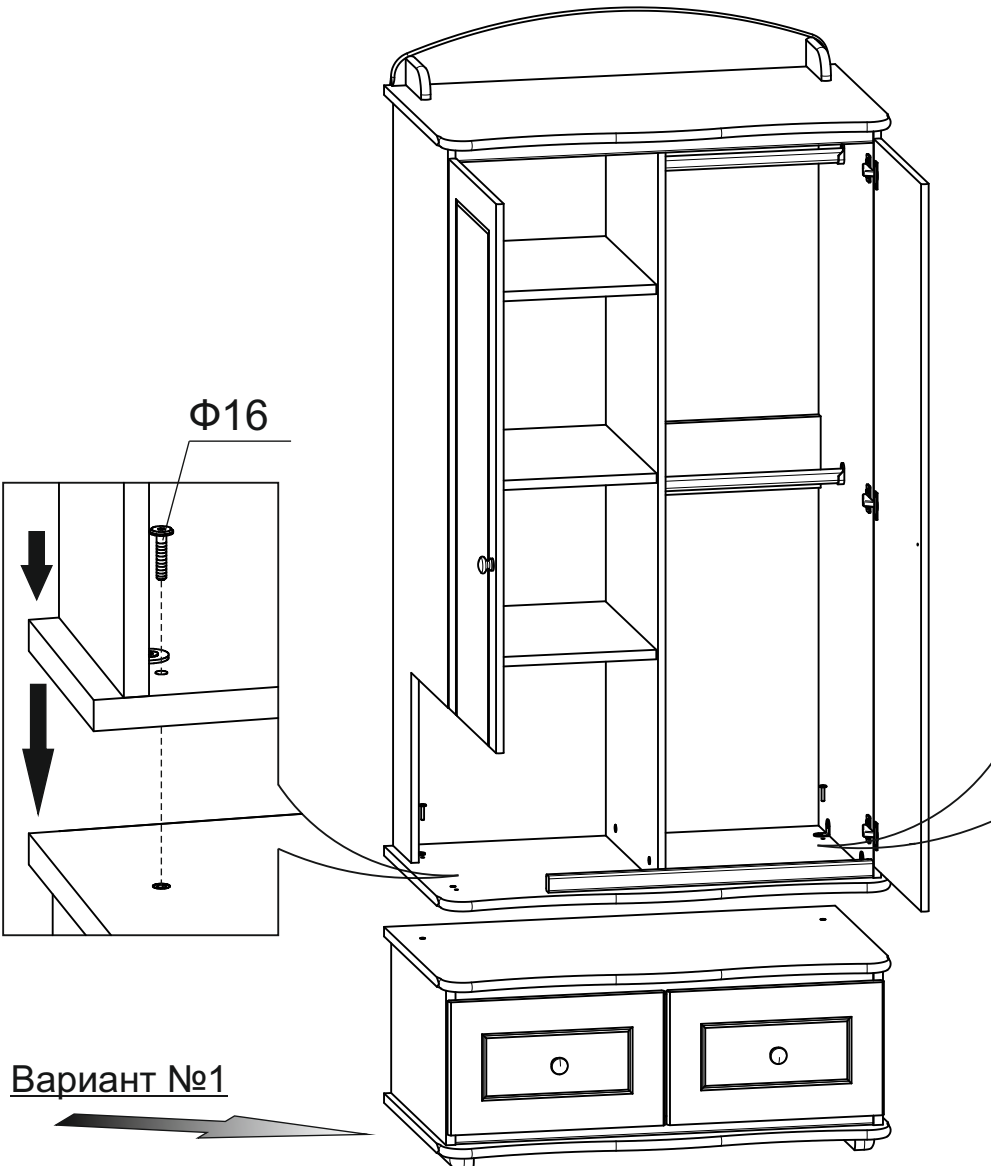
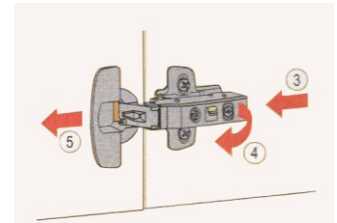
Вариант №2



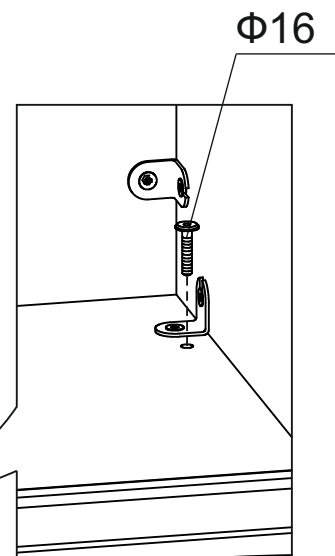
Монтаж



Демонтаж



Вариант №1





ЗАОр МД НП "Красная звезда"  
427792, УР, г. Можга, ул. Горбунова 32  
тел/факс (34139) 4-00-58, 4-00-41  
www.redstar-udm.ru

ИНФОРМАЦИЯ ДЛЯ ПОТРЕБИТЕЛЯ	
<b>Материалы, применяемые в производстве мебели "Красная звезда"</b>	
	ВНУАЭ/З ДНМП УНЕЗ, "т т ПКВААА" ўаэ· W2695;
	шпон лущеный ГОСТ 99;
	шпон строганный ГОСТ 2977;
	МДФ, МДФ ламинированный, ХДФ;
	ДВП Облагороженное ГОСТ 8904;
	нить клеевая
	клей расплав
	клей КФ
	клей на основе ПВА;
	аммоний хлористый технический ГОСТ 2210;
	водная морилка в соответствии с директивой 91/155/ЕЭС;
	бумага декоративная;
	полиуретановые лаки и эмали в соответствии с директивой 91/155/ЕЭС;
Все материалы, применяемые в производстве мебели, подлежащие санитарно-эпидемиологическому надзору (контролю) имеют заключение органов санитарно-эпидемиологического надзора России.	

#### Правила эксплуатации и ухода за мебелью:

мебель предназначена для эксплуатации в закрытых, отапливаемых помещениях, при относительной влажности не более 70%.  
Уход за поверхностью мебели осуществлять мягкой сухой тканью.  
В процессе эксплуатации мебели необходимо периодически затягивать ослабленные винтовые соединения.

#### Требования безопасности мебельной продукции при эксплуатации:

использование мебельной продукции, выпущенной в обращение, должно осуществляться по назначению изделия мебели, указанному в маркировке, инструкции по сборке. Мебельная продукция, поставляемая в разобранном виде, должна собираться в соответствии с приложенной изготовителем инструкцией по сборке, включающей комплект фурнитуры и схему сборки. При эксплуатации мебельной продукции необходимо исключить попадание воды и иных жидкостей на элементы изделий мебели, соприкасающихся с полом.  
При установке изделий мебели в непосредственной близости от нагревательных и отопительных приборов их поверхности во время эксплуатации должны быть защищены от нагрева. Температура нагрева элементов мебели не должна превышать +40°C.  
Избегать прямого попадания солнечного света на изделие.

#### Гарантии изготовителя:

изготовитель гарантирует соответствие мебели требованиям ТР ТС 025/2012 «О безопасности мебельной продукции» при соблюдении условий транспортирования, хранения, сборки и эксплуатации. Претензии по качеству мебели принимаются в течение гарантийного срока. В соответствии с действующим законодательством гарантийный срок эксплуатации мебели 24 месяца.

<b>ГАРАНТИЙНЫЙ ТАЛОН</b>	
<b>Наименование изделия:</b>	_____
<b>Арт.</b>	_____
Дата выпуска	_____
заводской №(если имеется)	_____
Дата продажи	_____
<b>Подпись продавца:</b>	_____
<b>Штамп:</b>	_____
<b>НЕЗАПОЛНЕННЫЙ ТАЛОН СЧИТАЕТСЯ НЕДЕЙСТВИТЕЛЬНЫМ!</b>	

Предприятие-изготовитель оставляет за собой право внесения изменений в конструкцию, внешний вид комплектующих деталей и фурнитуры не ухудшающих потребительские свойства изделия.