



ИНСТРУКЦИЯ ПО СБОРКЕ

ЕАС

Кровать детская С 579

габаритные размеры:

высота - 1085 мм

ширина - 665 мм

длина - 1350 мм

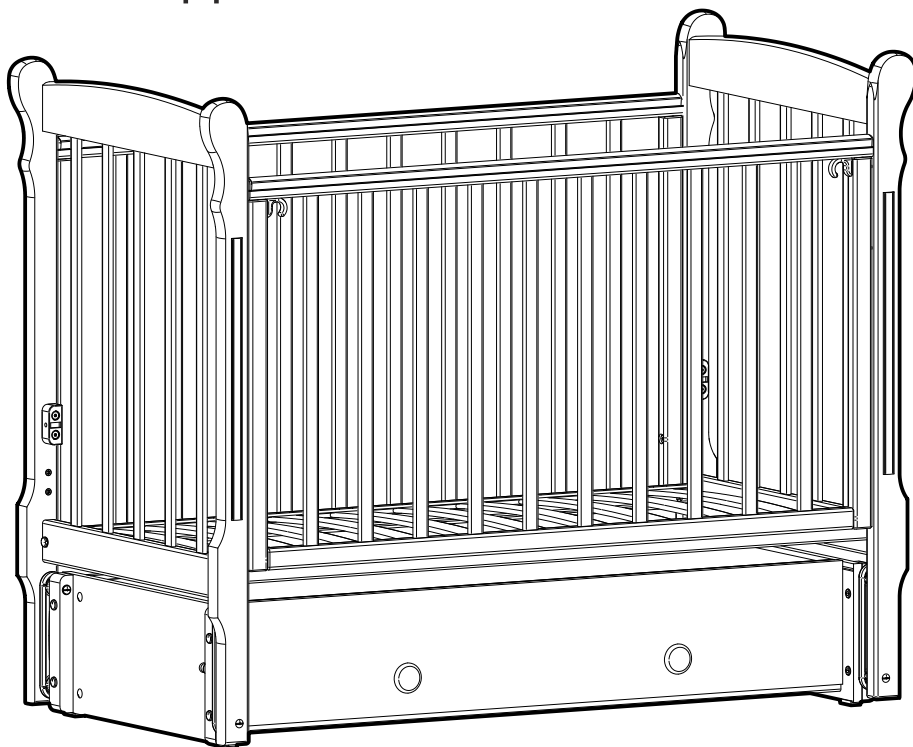
На данную модель кровати возможно установить механизм привода.

По вопросам приобретения данного механизма обращайтесь по тел.

(34139) 40041, 40058,

e-mail: redstar@udmnet.ru.

Вам необходимо сообщить артикул и дату выпуска изделия.



Подготовка к сборке.

1. Произвести визуальный осмотр деталей, проверить комплектность изделия, фурнитуры.

2. Подготовить инструмент: молоток, отвёртку, шнур, линейку (рулетку).

3. Подготовить место для сборки. Сборку мебели производить на чистом, ровном месте, покрытом тканью или бумагой.

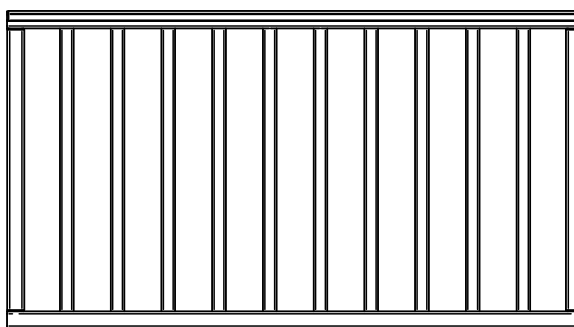
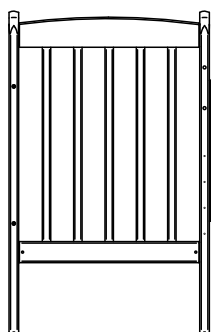
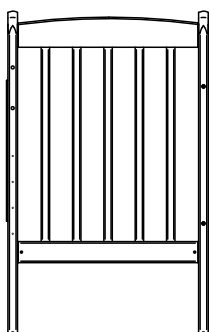
Сборку кровати производить вдвоём!

Комплектность изделия

Спинка левая
A1

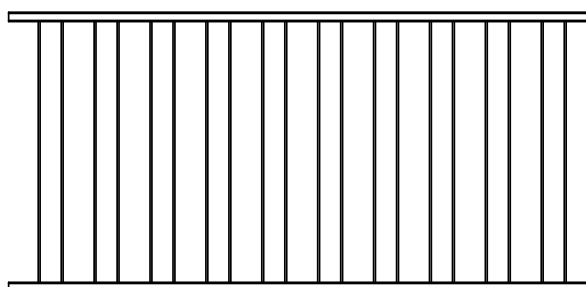
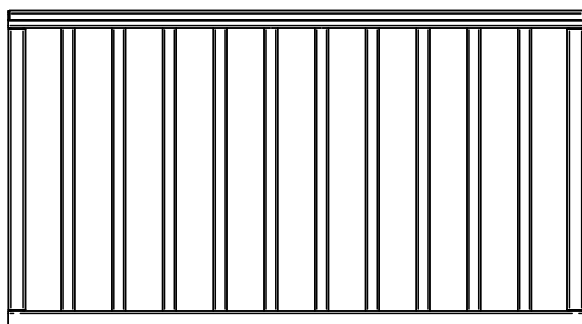
Спинка правая
A2

Ограждение неподвижное
A3



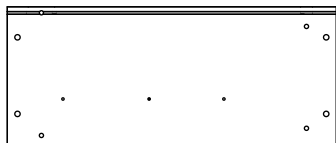
Ограждение подвижное
A4

Ложе
A5

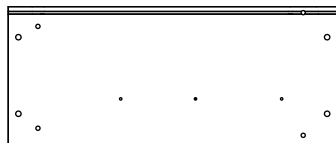


Основание

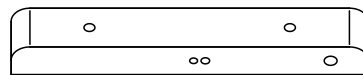
Боковина левая
О1



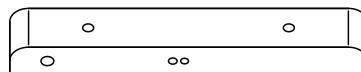
Боковина правая
О2



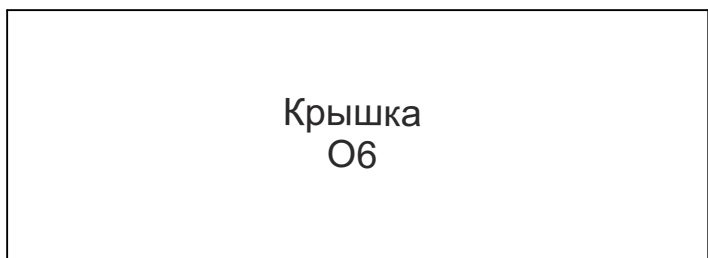
Кронштейн с 5отв.
(правый) Ф87



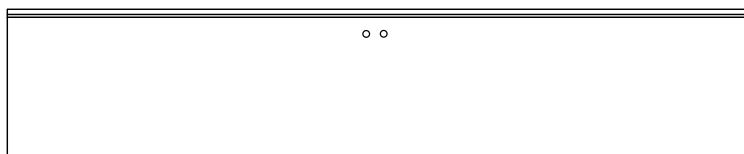
Кронштейн с 5отв.
(левый) Ф86



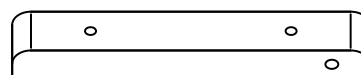
Крышка
О6



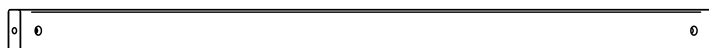
Стенка задняя
О3



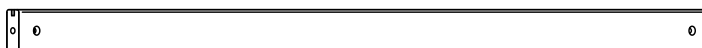
Кронштейн с 3отв.(2шт.)
Ф85



Распорка
О4

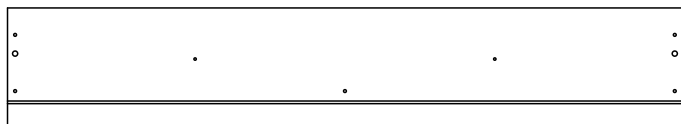


Распорка с пазом
О7

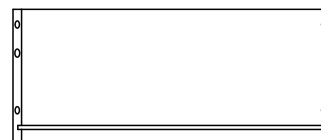


Ящик

Стенка передняя
Я4



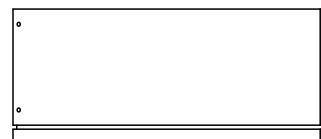
Стенка боковая левая
Я1



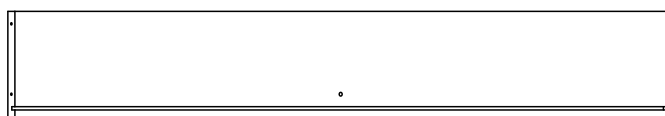
Дно
Я8



Стенка боковая правая
Я2



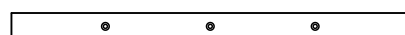
Стенка задняя
Я5



Стенка средняя
Я6

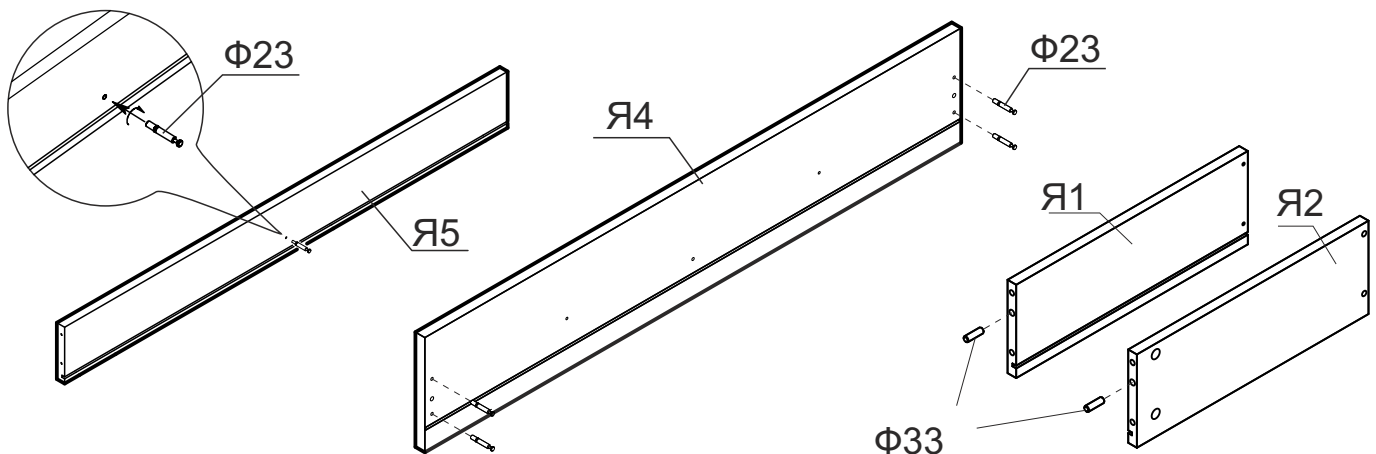


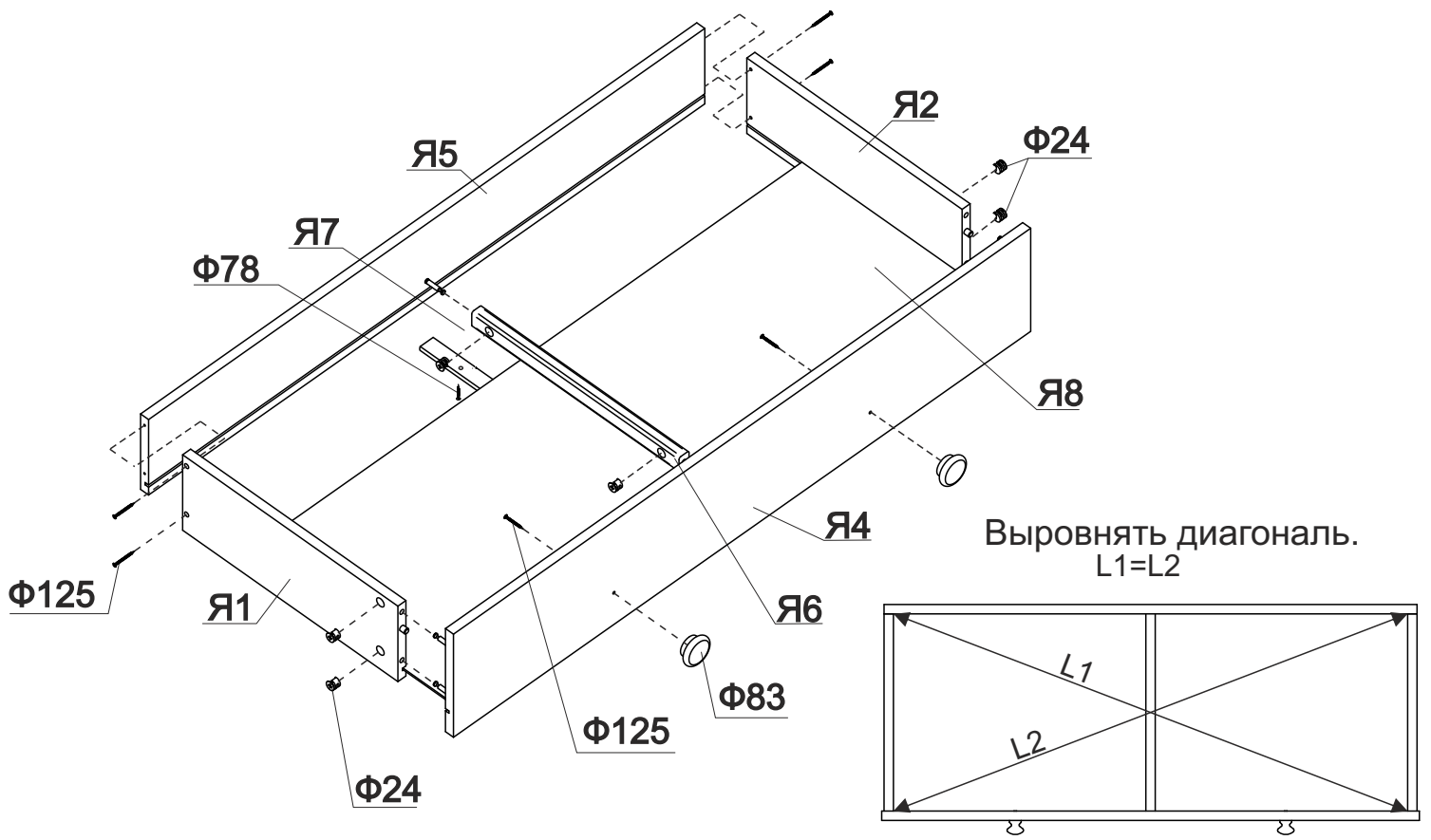
Планка
Я7



Комплектность фурнитуры:

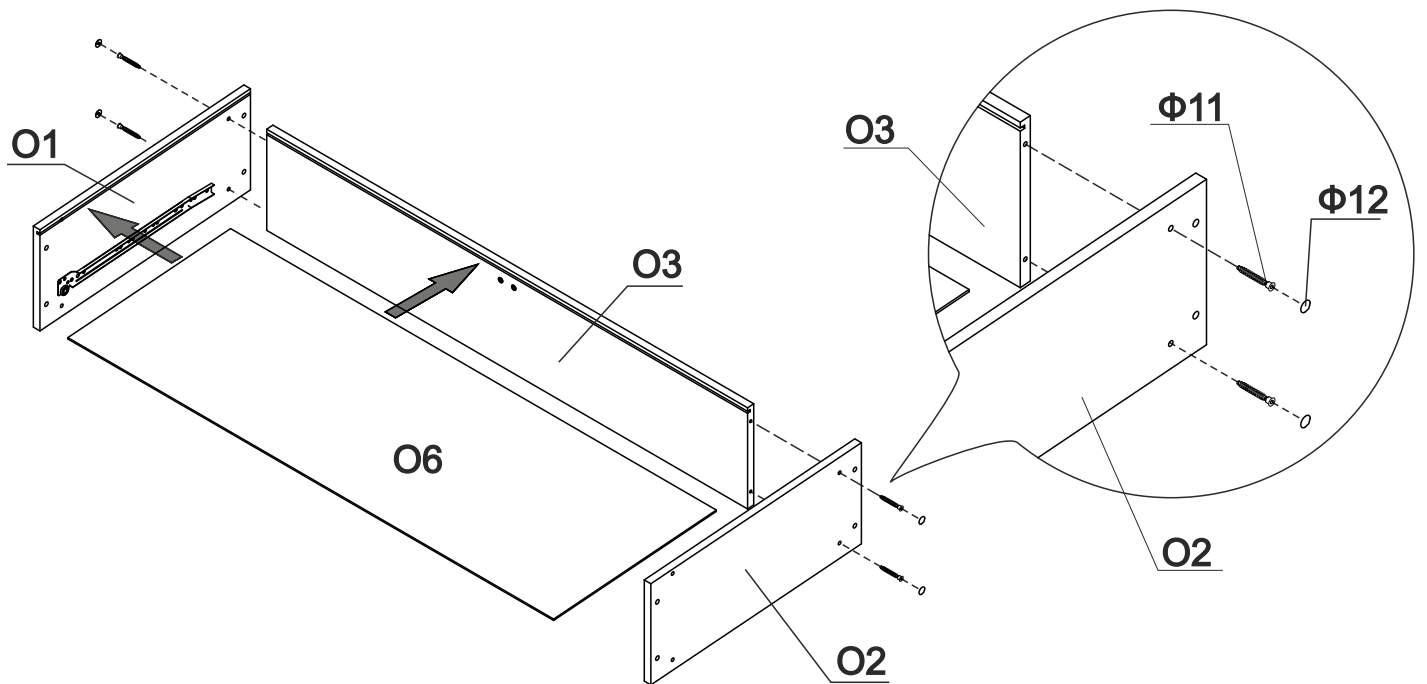
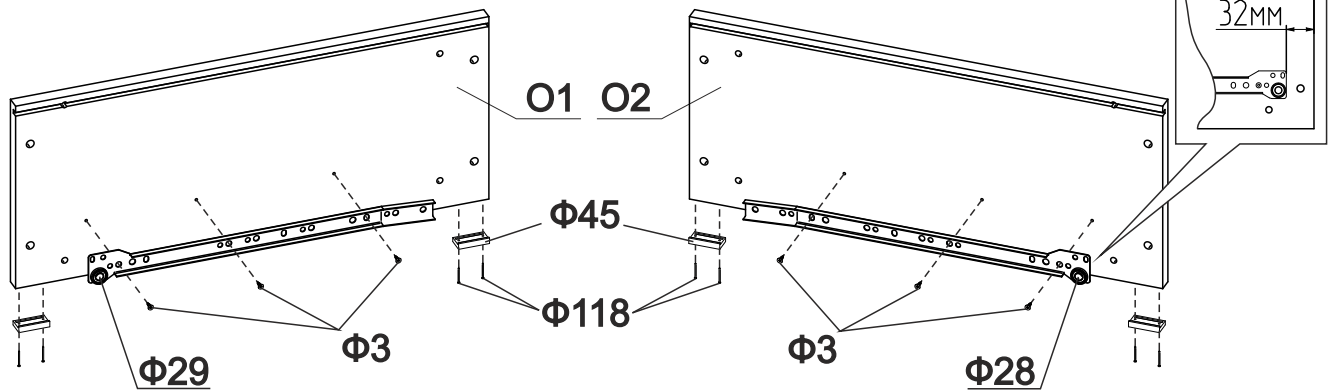
<p>Винты:</p> <p>Ф48 M6x70 4 шт.</p> <p>Ф49 M6x40 12 шт.</p> <p>Ф16 M6x30 8 шт.</p>	<p>Ф125 4x35 6 шт.</p>	<p>Саморезы:</p> <p>Ф78 3x25 11 шт.</p> <p>Ф3 3.5x13 12 шт.</p>	<p>Ф26 Г-образная правая роликовая направл. 1 шт.</p> <p>Ф27 Г-образная левая роликовая направл. 1 шт.</p> <p>Ф28 П-образная правая роликовая направл. 1 шт.</p>
<p>Ф98 Ручка 2 шт.</p>	<p>Ф11 Винт-конфирмат 7x50 8 шт.</p>	<p>Ф23 Дюбель 6 шт.</p>	<p>Ф29 П-образная левая роликовая направл. 1 шт.</p>
<p>Ф97 Шток 2 шт.</p>	<p>Ф91 Пружина D=7; L=22 мм. 4 шт.</p>	<p>Ф24 Эксцентрик 6 шт.</p>	<p>Ф2 Шайба полиэтилен D=16x1 12 шт.</p>
<p>Ф89 Шток 2 шт.</p>	<p>Ф90 Ручка 2 шт.</p>	<p>Ф94 Гайка M6x12 8 шт.</p>	<p>Ф33 Шкант 9x30 2 шт.</p>
<p>Ф83 Ручка 2 шт.</p>	<p>Ф106 Направляющая ЗПУ-7а 2 шт.</p>	<p>Ф123 Заглушка самоклеющаяся 2 шт.</p>	<p>Ф81 Ложедержатель 4 шт.</p>
<p>Ф46 Ключ шестигранный 1 шт.</p>	<p>Ф15 Гайка-бочонок 4 шт.</p>	<p>Ф92 Подвеска пластиковая 4 шт.</p>	<p>Ф135 Заглушка на винт M6 20 шт.</p>
<p>Ф58 Втулка D=12 d=8.2x11 8 шт.</p>	<p>Ф59 Винт M5x12 8 шт.</p>	<p>Ф45 Подпятник 4 шт.</p>	<p>Ф12 Заглушка к винту-конфирмату 8 шт.</p>
<p>Сборка ящика</p> <p>1. Собрать ящик (планку Я7 не устанавливать). 2. Проверить диагональ при помощи шнура (диагонали должны совпадать, при необходимости выровнять). 3. Установить планку Я7</p>			<p>Ф118 Гвоздь 1.2x20 8 шт.</p>

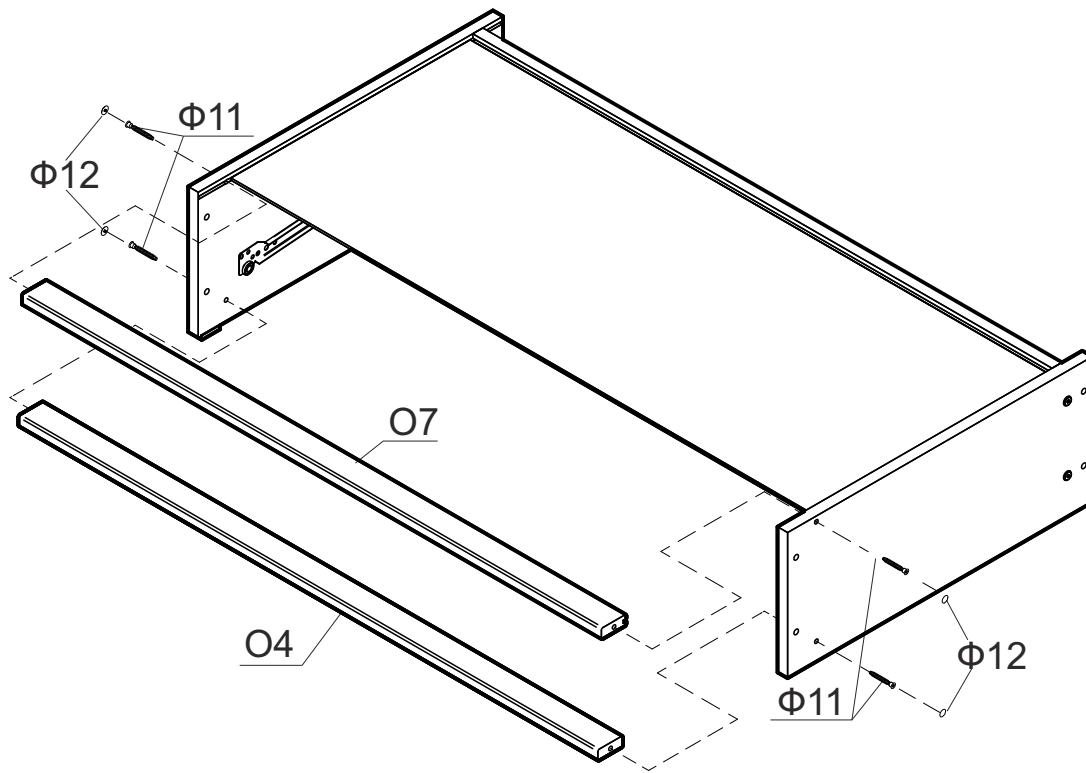




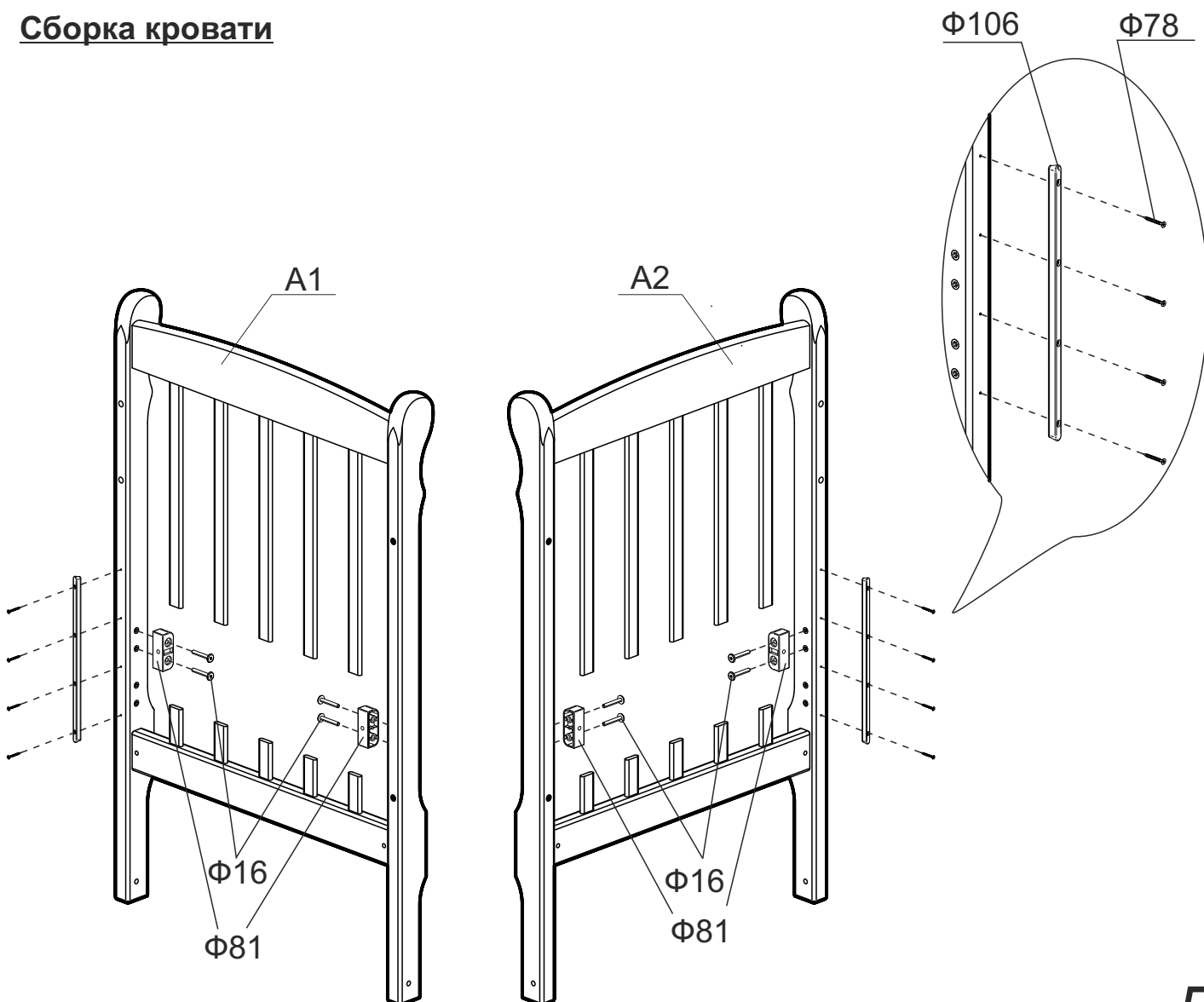
Сборка основания

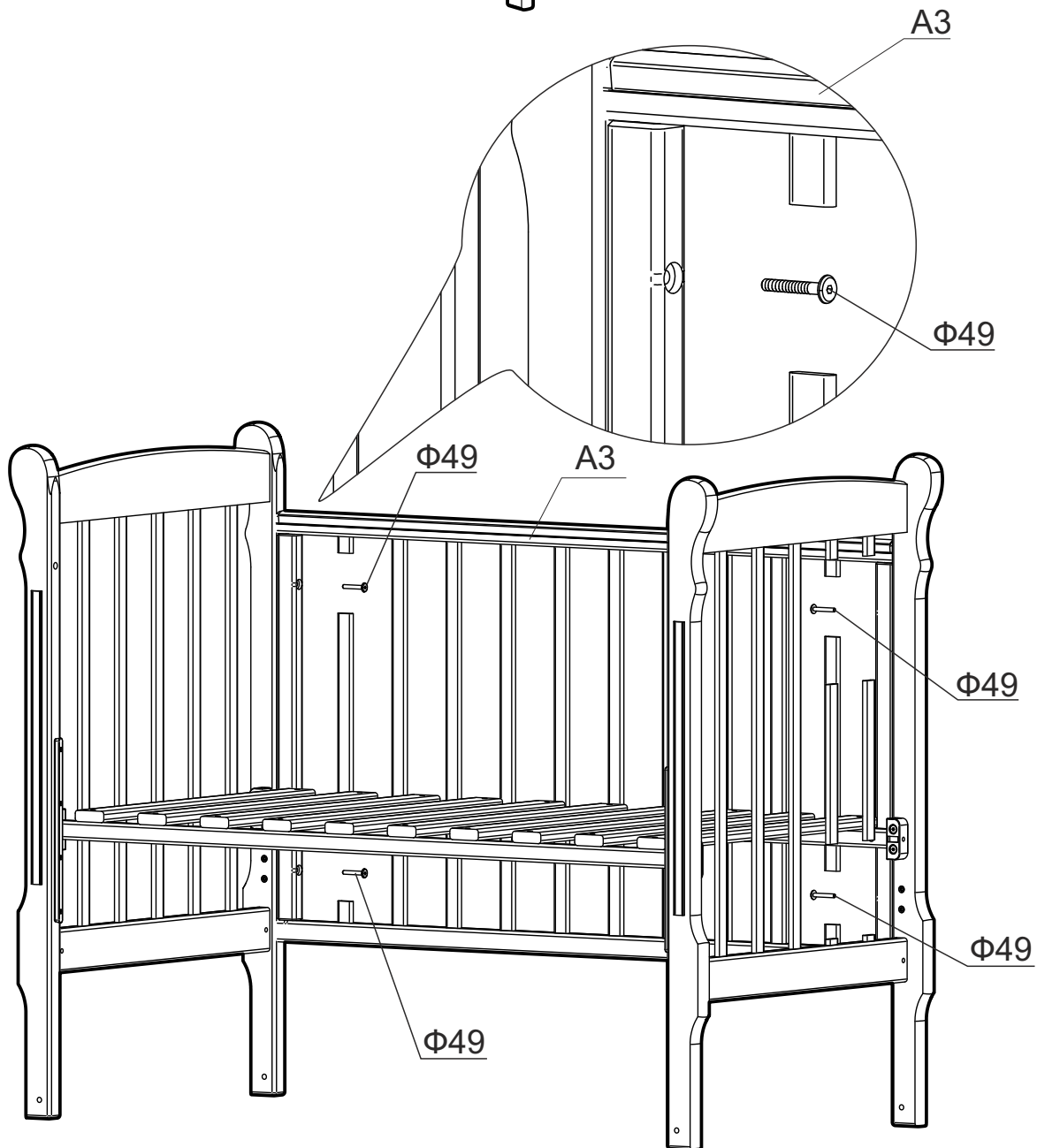
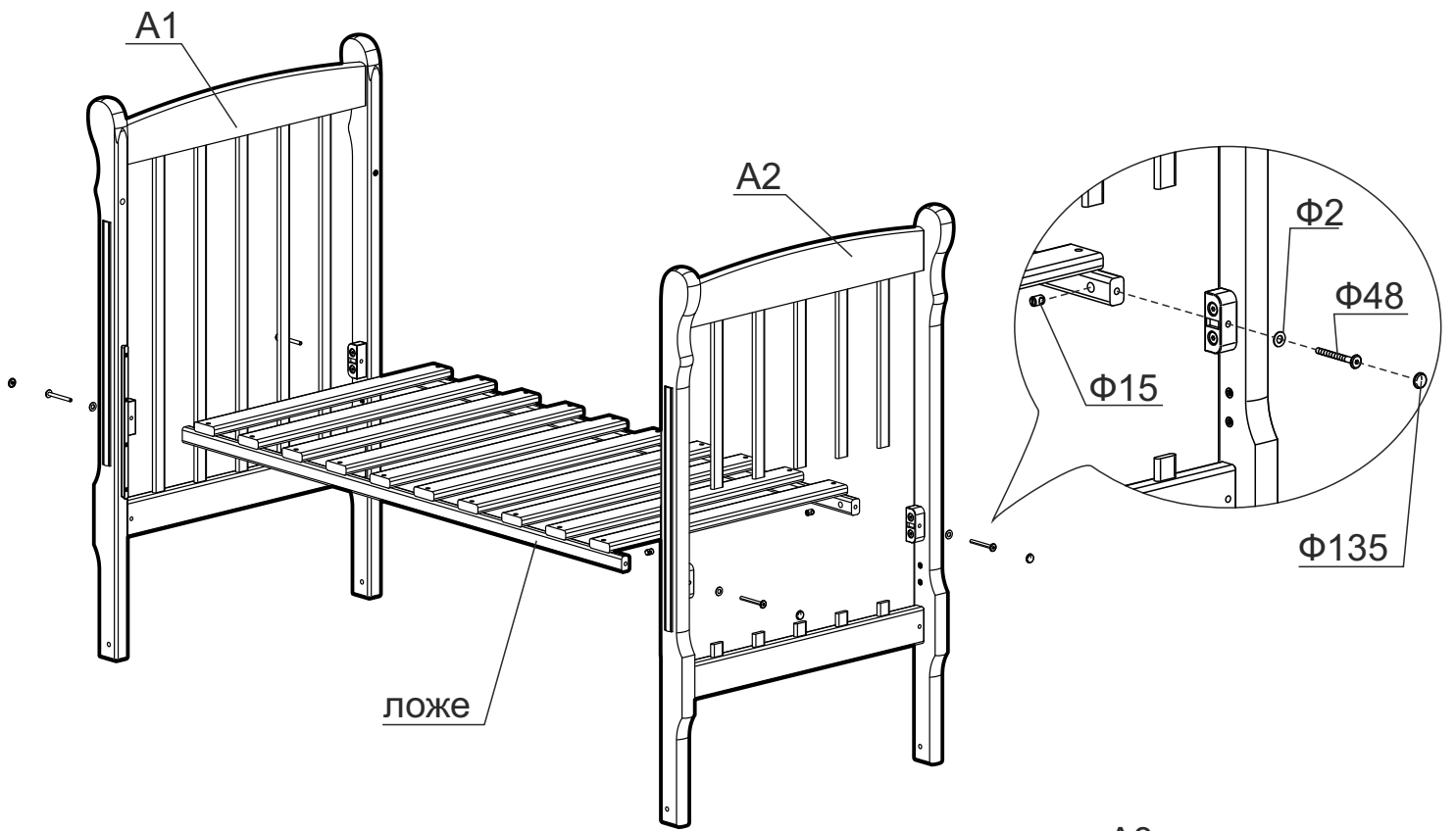
Начало установки направляющих

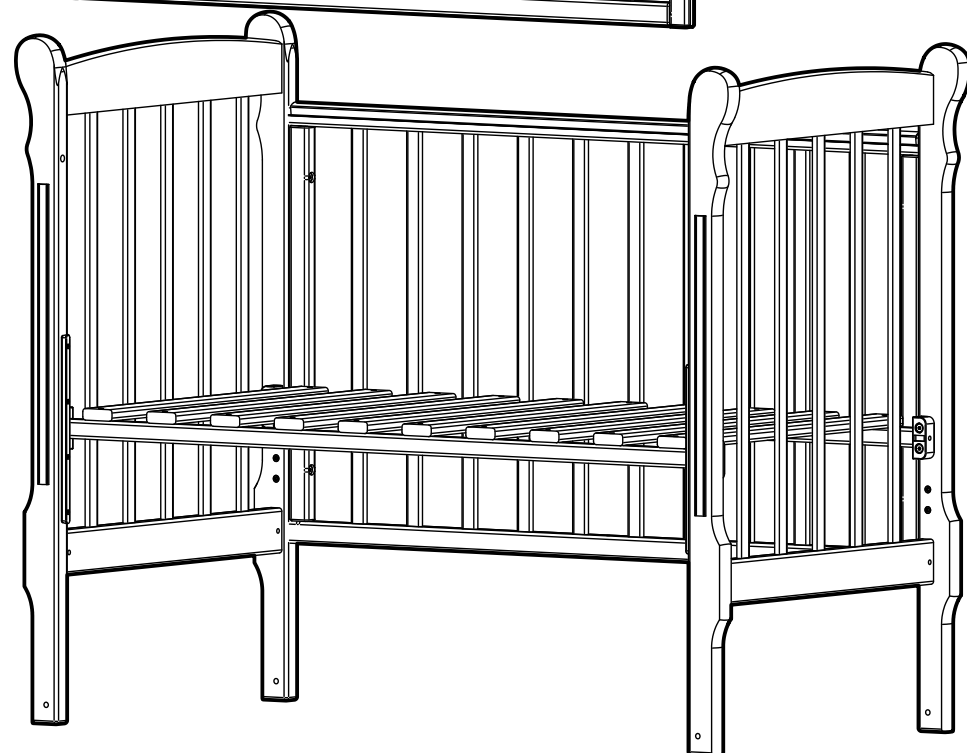
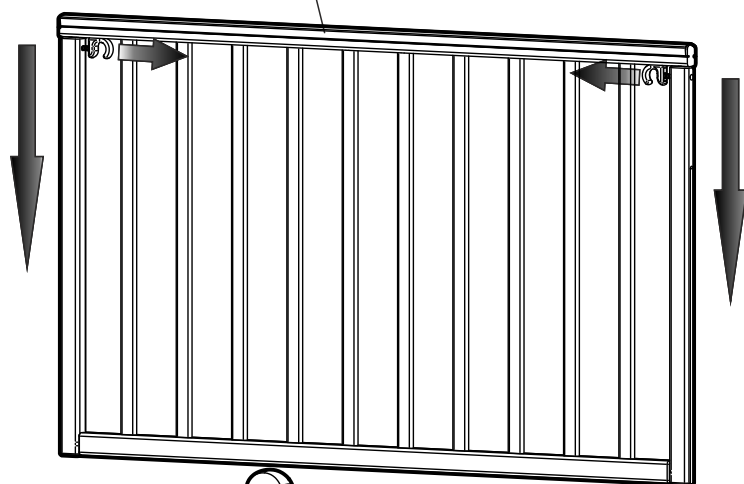
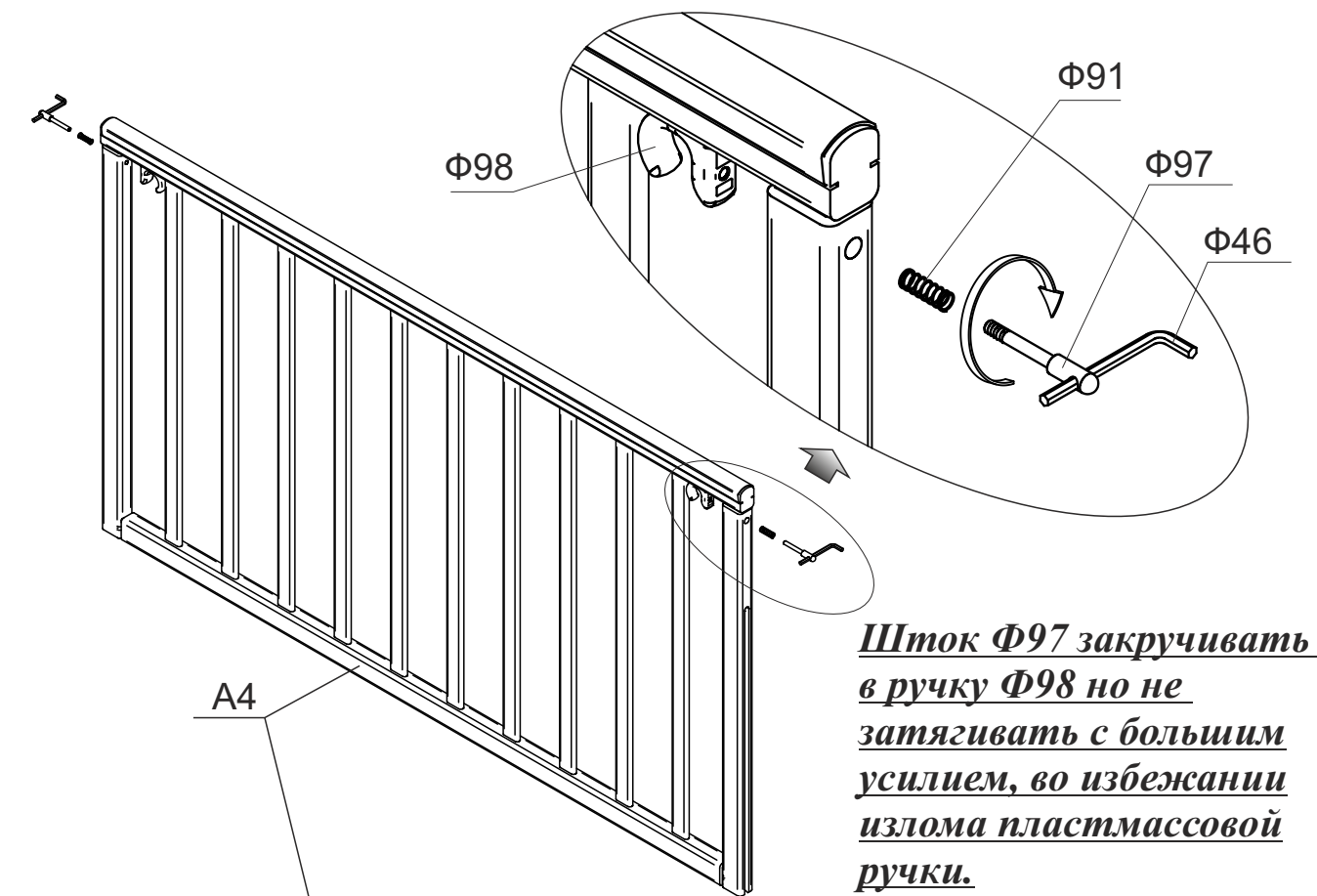




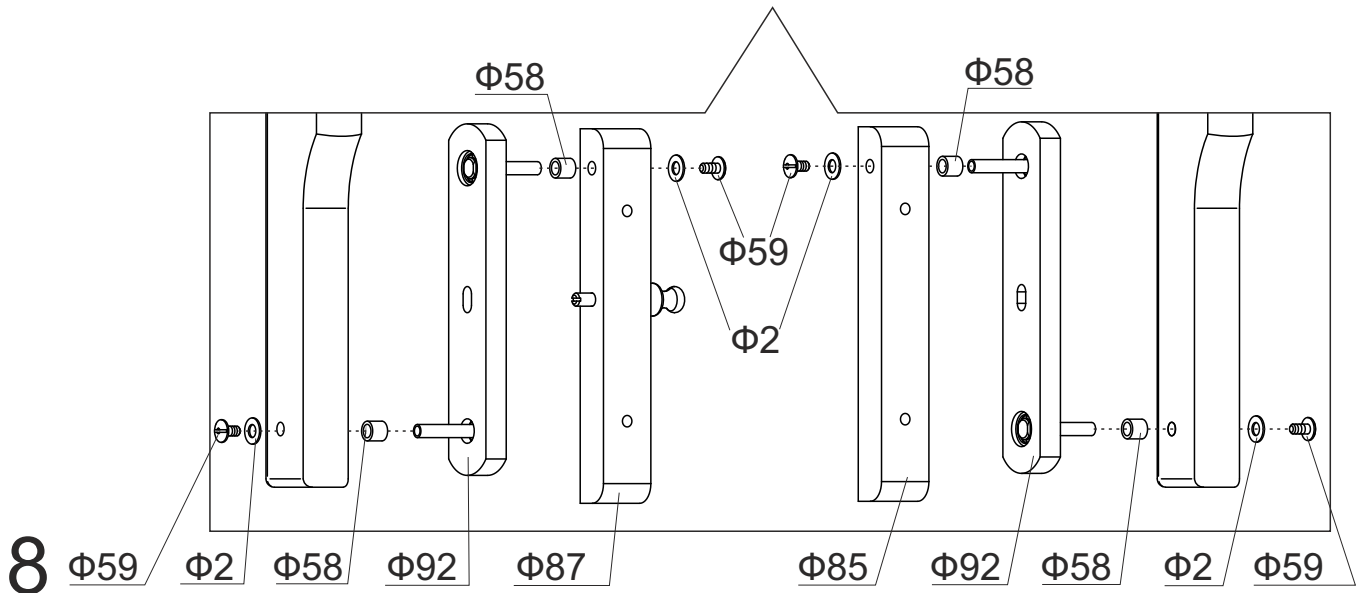
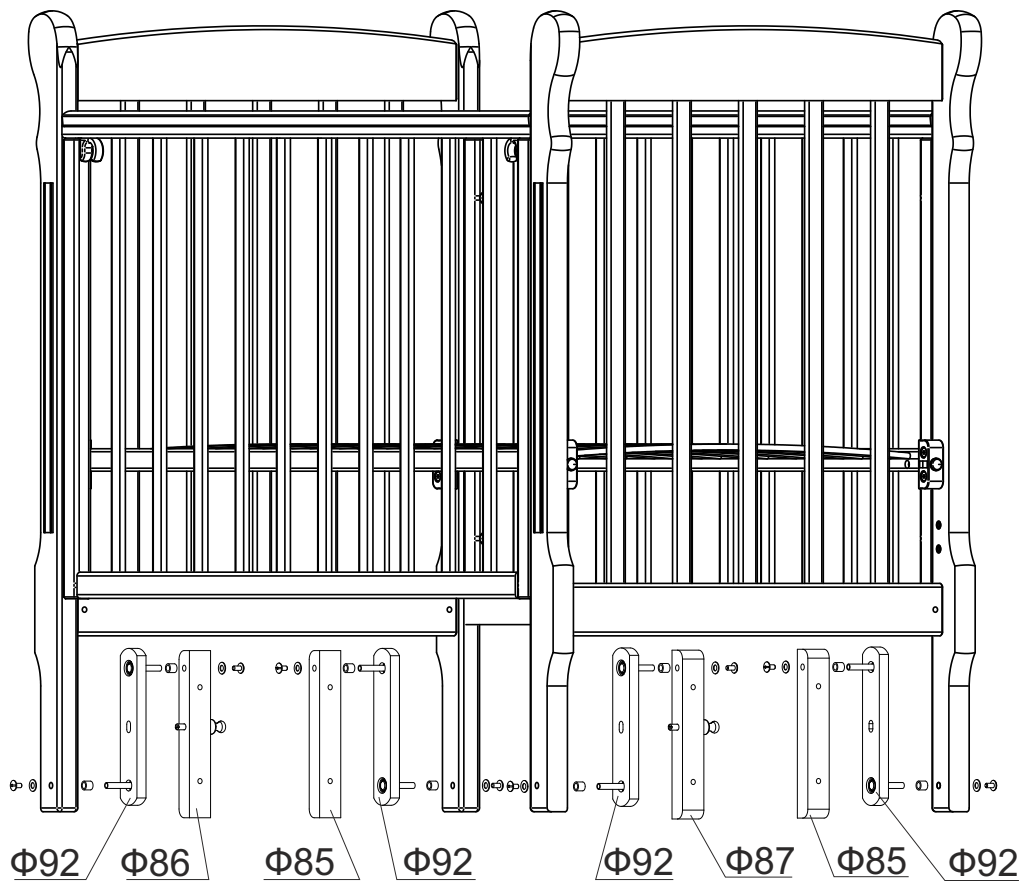
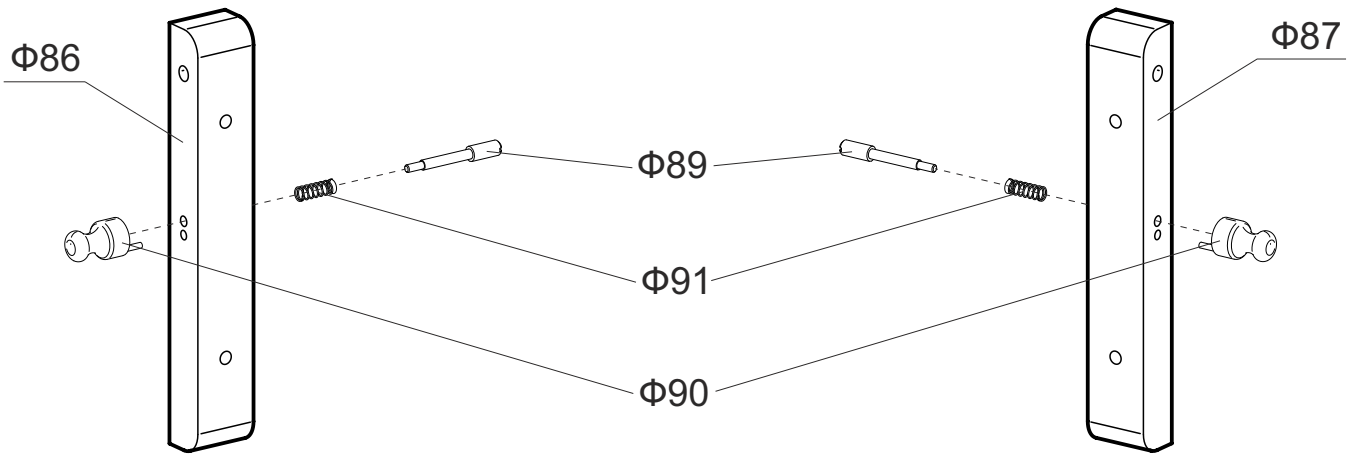
Сборка кровати

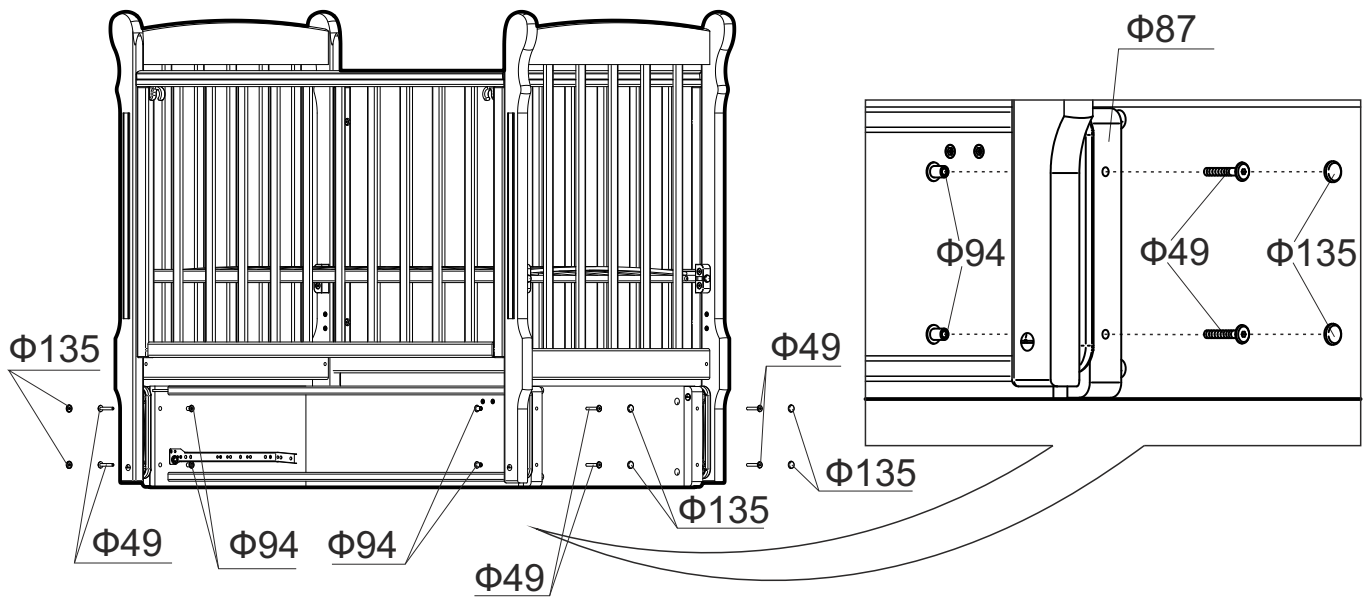




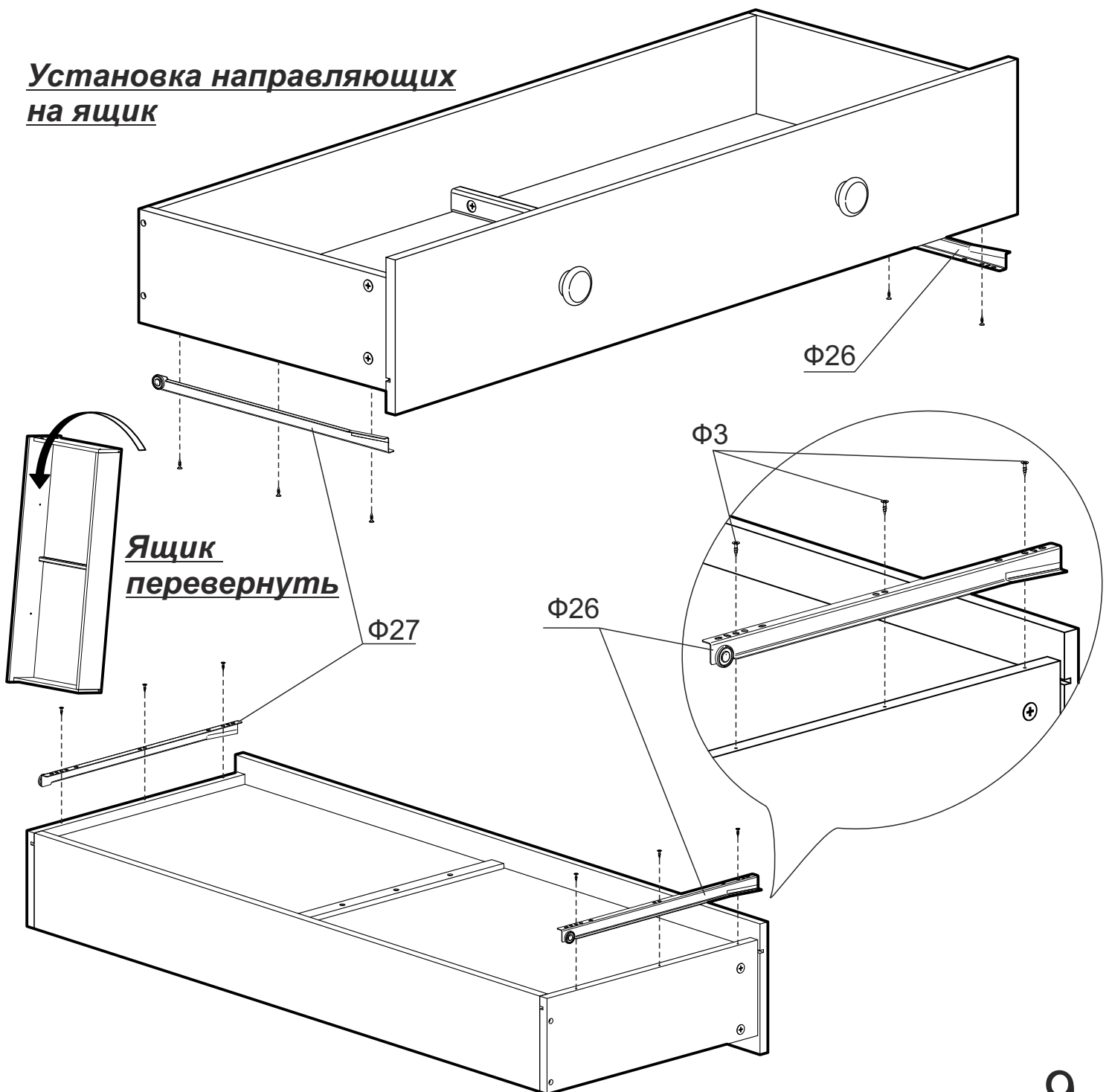


Сборка кронштейнов

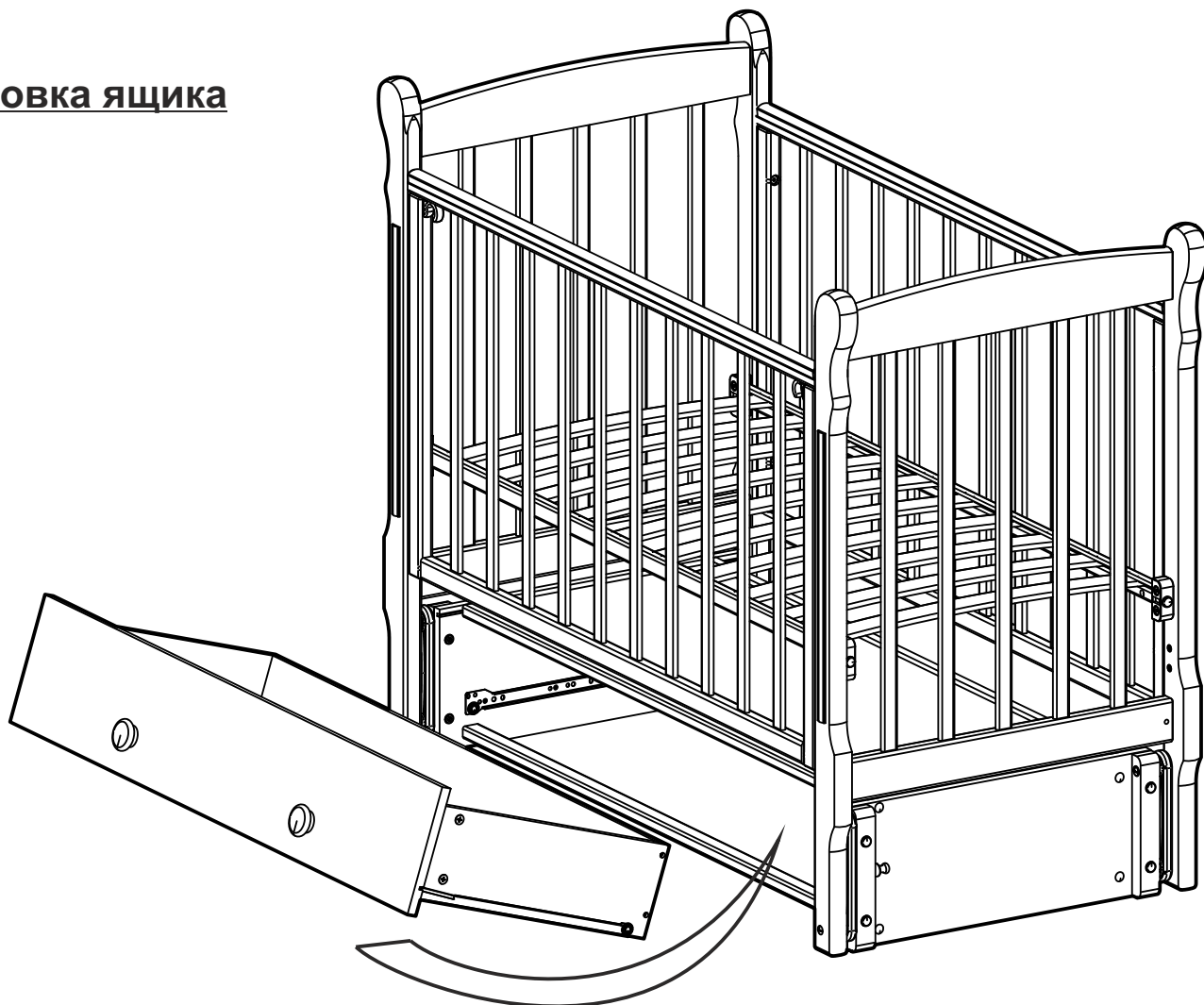




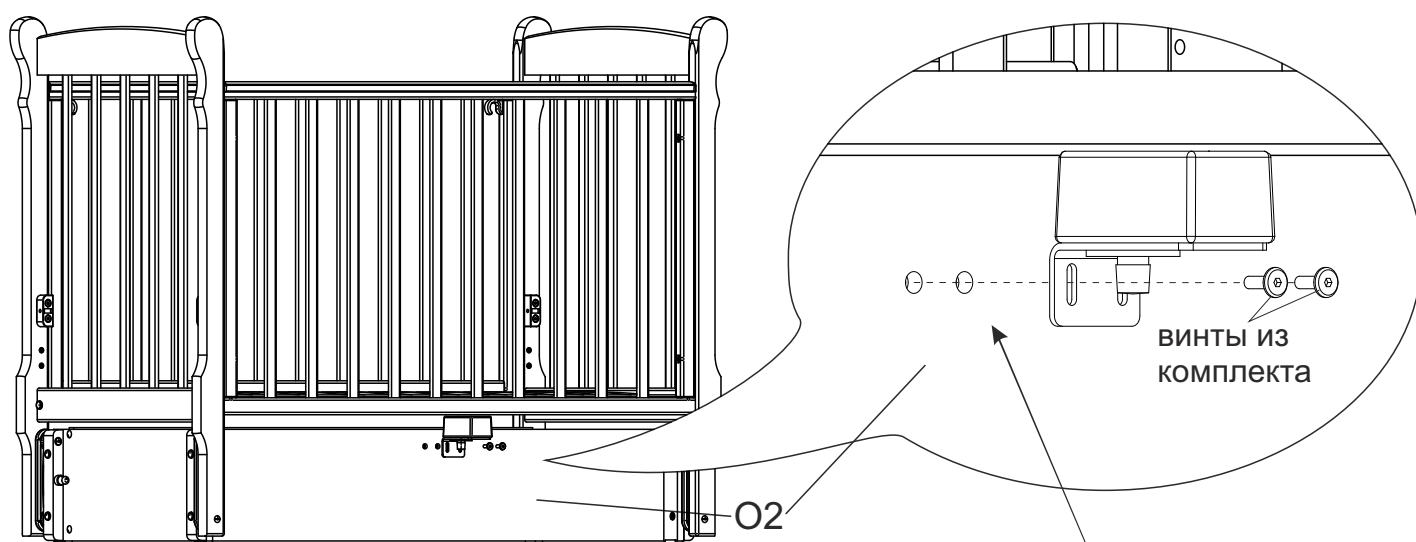
Установка направляющих на ящик



Установка ящика



Установка механизма качения (приобретается отдельно)



Если вы не приобрели механизм качения, отверстия закрываются заглушками(Ф123)

Рекомендуемые размеры матраса для данной кровати:

Длина: 120см; ширина:60см; толщина:не более 11см.

На ограждении подвижном(А4)-ограждение установлено в верхнем положении- метками указаны:

10 Нижняя метка-максимальный уровень верхней поверхности матраса в нижнем положении ложа(А5).
Верхняя метка-максимальный уровень верхней поверхности матраса в верхнем положении ложа(А5).



ЗАОр МД НП "Красная звезда"
427792, УР, г.Можга, ул. Горбунова 32
тел/факс (34139) 4-00-58, 4-00-41
www.redstar-udm.ru

ИНФОРМАЦИЯ ДЛЯ ПОТРЕБИТЕЛЯ	
Материалы, применяемые в производстве мебели "Красная звезда"	
	пиломатериалы лиственных пород ГОСТ 2695;
	шпон лущеный ГОСТ 99;
	шпон строганный ГОСТ 2977;
	МДФ, МДФ ламинированный, ХДФ;
	ДВП Облагороженное ГОСТ 8904;
	нить клеевая ТУ РБ 00012262.210-96;
	клей расплав ТУ 2242-009-04831040-01;
	клей КФ ТУ 2223-001-54482892-02;
	клей на основе ПВА;
	водная морилка в соответствии с директивой 91/155/ЕЭС;
	бумага декоративная;
	полиуретановые лаки и эмали в соответствии с директивой 91/155/ЕЭС;
На все материалы, применяемые в производстве мебели, имеются гигиенические заключения национальных органов санитарно-эпидемиологического надзора России.	

Правила эксплуатации и ухода за мебелью:

мебель предназначена для эксплуатации в закрытых, отапливаемых помещениях, при относительной влажности не более 70%.
Уход за поверхностью мебели осуществлять мягкой сухой тканью.
В процессе эксплуатации мебели необходимо периодически затягивать ослабленные винтовые соединения.

Требования безопасности мебельной продукции при эксплуатации:

использование мебельной продукции, выпущенной в обращение, должно осуществляться по назначению изделия мебели, указанному в маркировке, инструкции по сборке. Мебельная продукция, поставляемая в разобранном виде, должна собираться в соответствии с приложенной изготовителем инструкцией по сборке, включающей комплект фурнитуры и схему сборки. При эксплуатации мебельной продукции необходимо исключить попадание воды и иных жидкостей на элементы изделий мебели, соприкасающихся с полом.
При установке изделий мебели в непосредственной близости от нагревательных и отопительных приборов их поверхности во время эксплуатации должны быть защищены от нагрева. Температура нагрева элементов мебели не должна превышать +40°C.
Избегать прямого попадания солнечного света на изделие.

Гарантии изготовителя:

изготовитель гарантирует соответствие мебели требованиям стандарта РФ при соблюдении условий транспортирования, хранения, сборки и эксплуатации. Претензии по качеству мебели принимаются в течение гарантийного срока. В соответствии с действующим законодательством гарантийный срок эксплуатации мебели 12 месяцев

ГАРАНТИЙНЫЙ ТАЛОН

Наименование изделия: _____

АРТ. _____

Дата выпуска _____

заводской №(если имеется) _____

Дата продажи _____

Подпись продавца: _____

Штамп: _____

НЕЗАПОЛНЕННЫЙ ТАЛОН СЧИТАЕТСЯ НЕДЕЙСТВИТЕЛЬНЫМ!



Предприятие-изготовитель оставляет за собой право внесения изменений в конструкцию, внешний вид комплектующих деталей и фурнитуры не ухудшающих потребительские свойства изделия.