

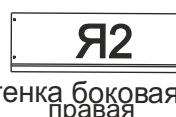
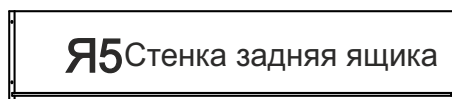
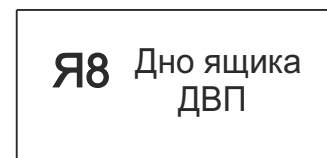
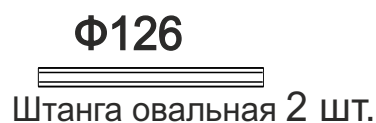
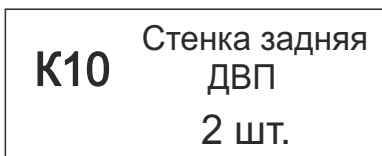
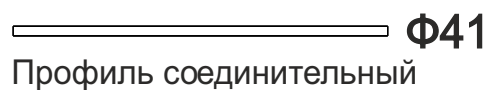
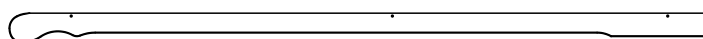
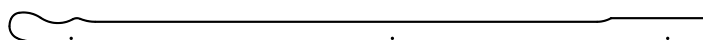
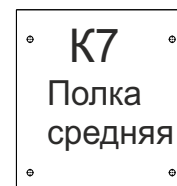
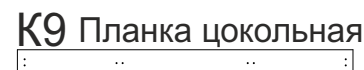
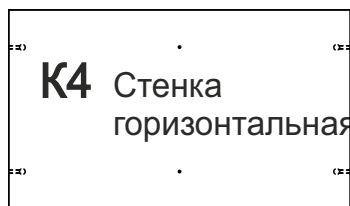
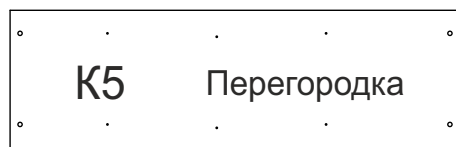
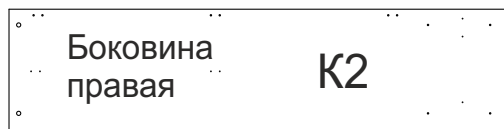
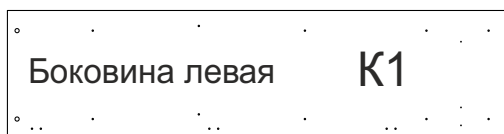
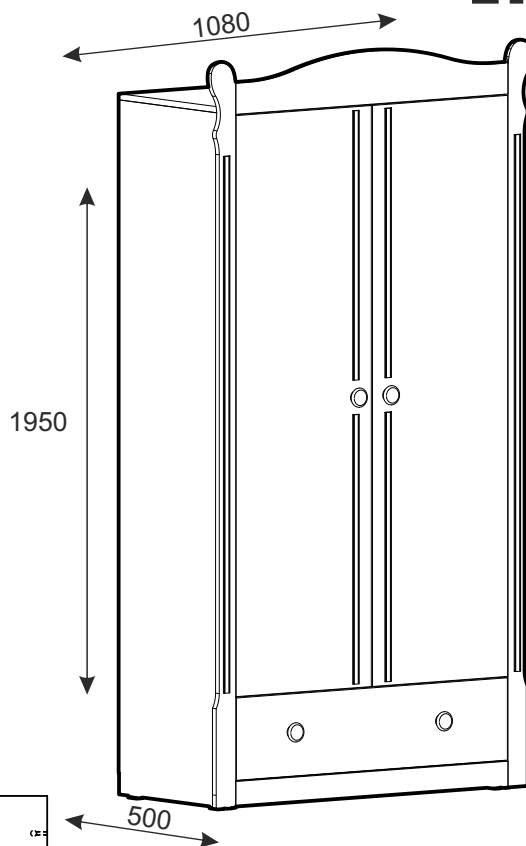
Шкаф С 548

габаритные размеры:
 высота - 1950 мм
 ширина - 1080 мм
 глубина - 500 мм

Подготовка к сборке.

1. Произвести визуальный осмотр деталей, проверить комплектность изделия, фурнитуры.
2. подготовить инструмент: молоток, отвертку, шнур, линейку(рулетку).
3. Подготовить место для сборки. Сборку мебели производить на чистом, ровном месте, покрытом тканью или бумагой.

Комплектность изделия

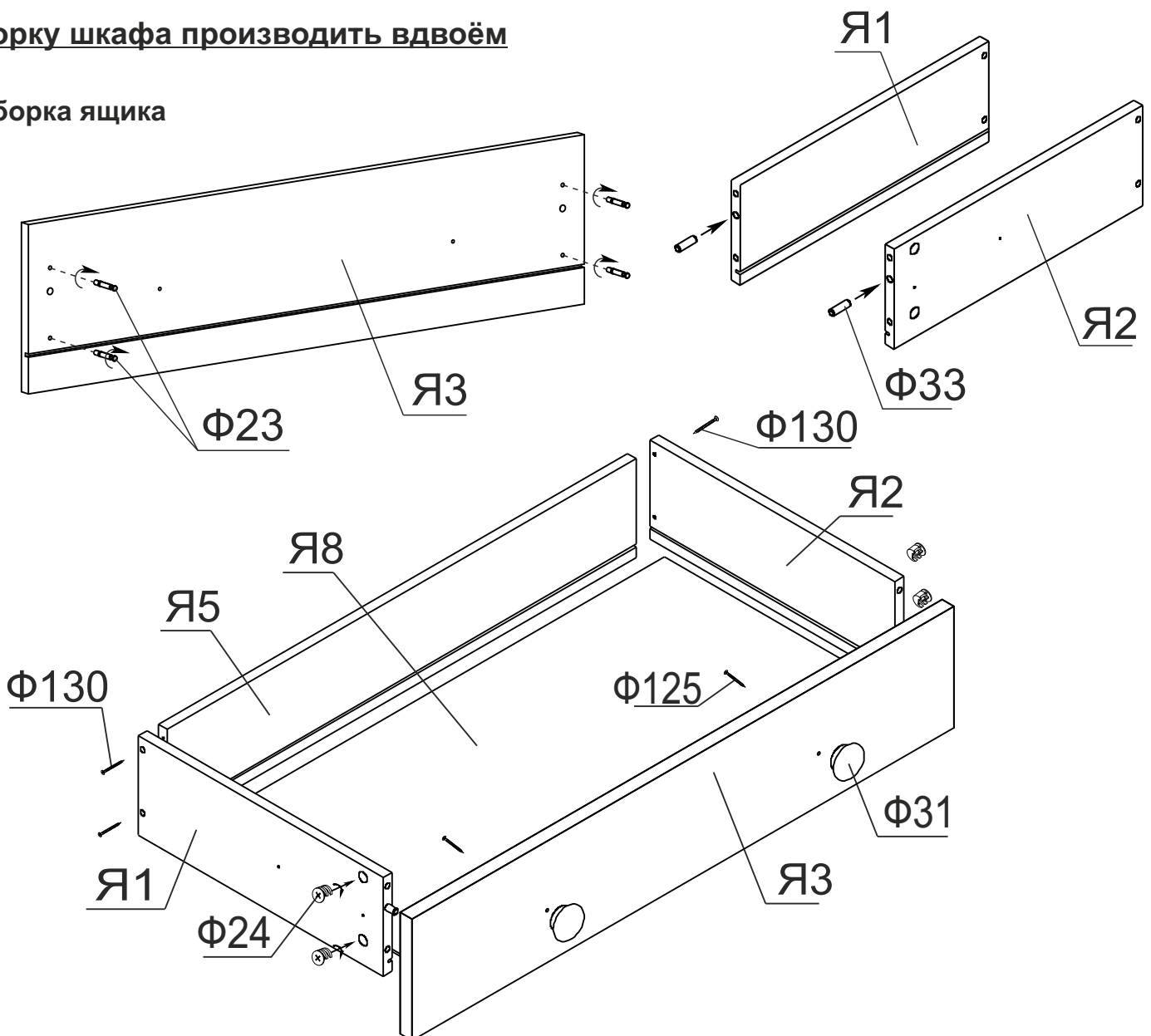


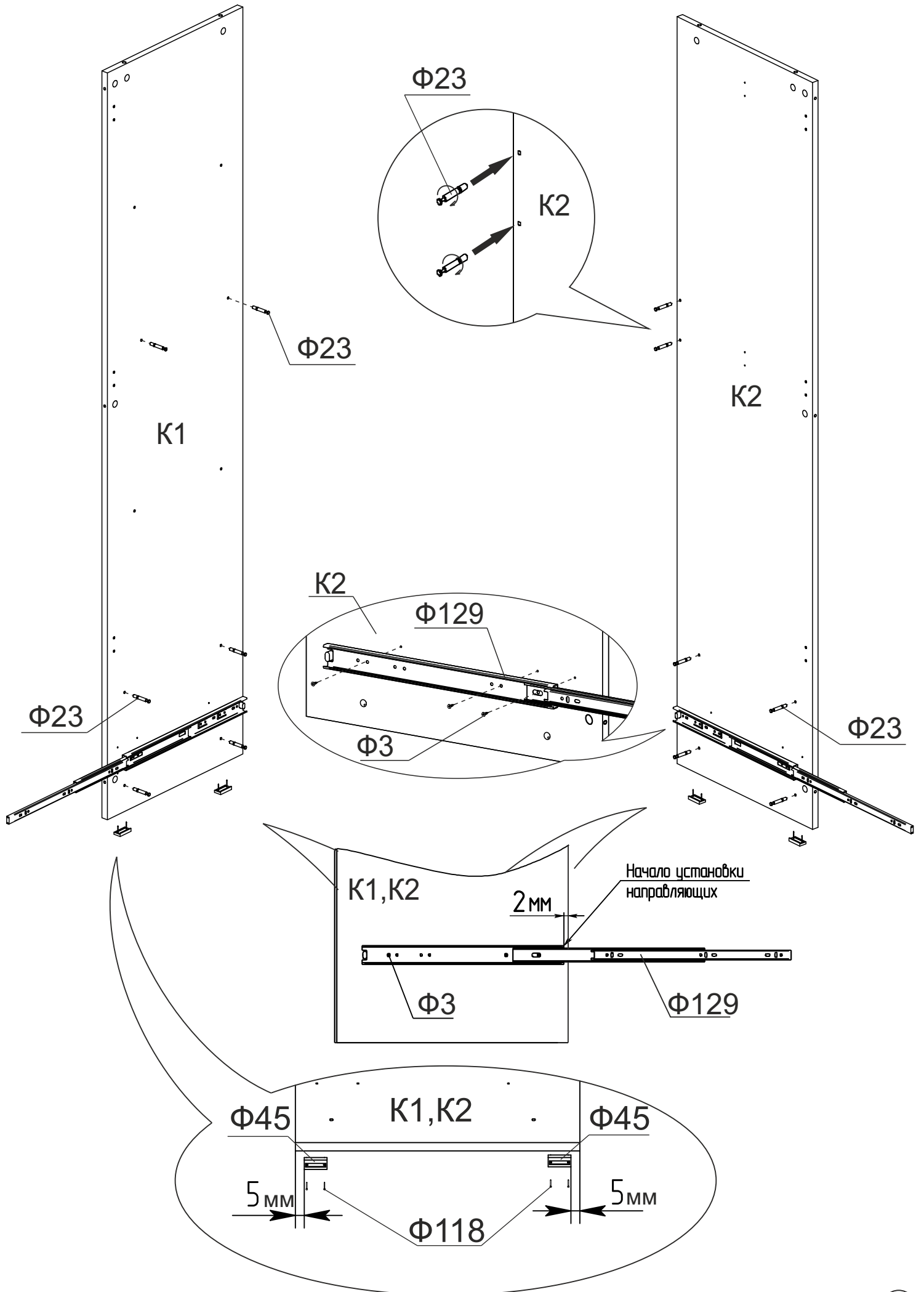
Фурнитура

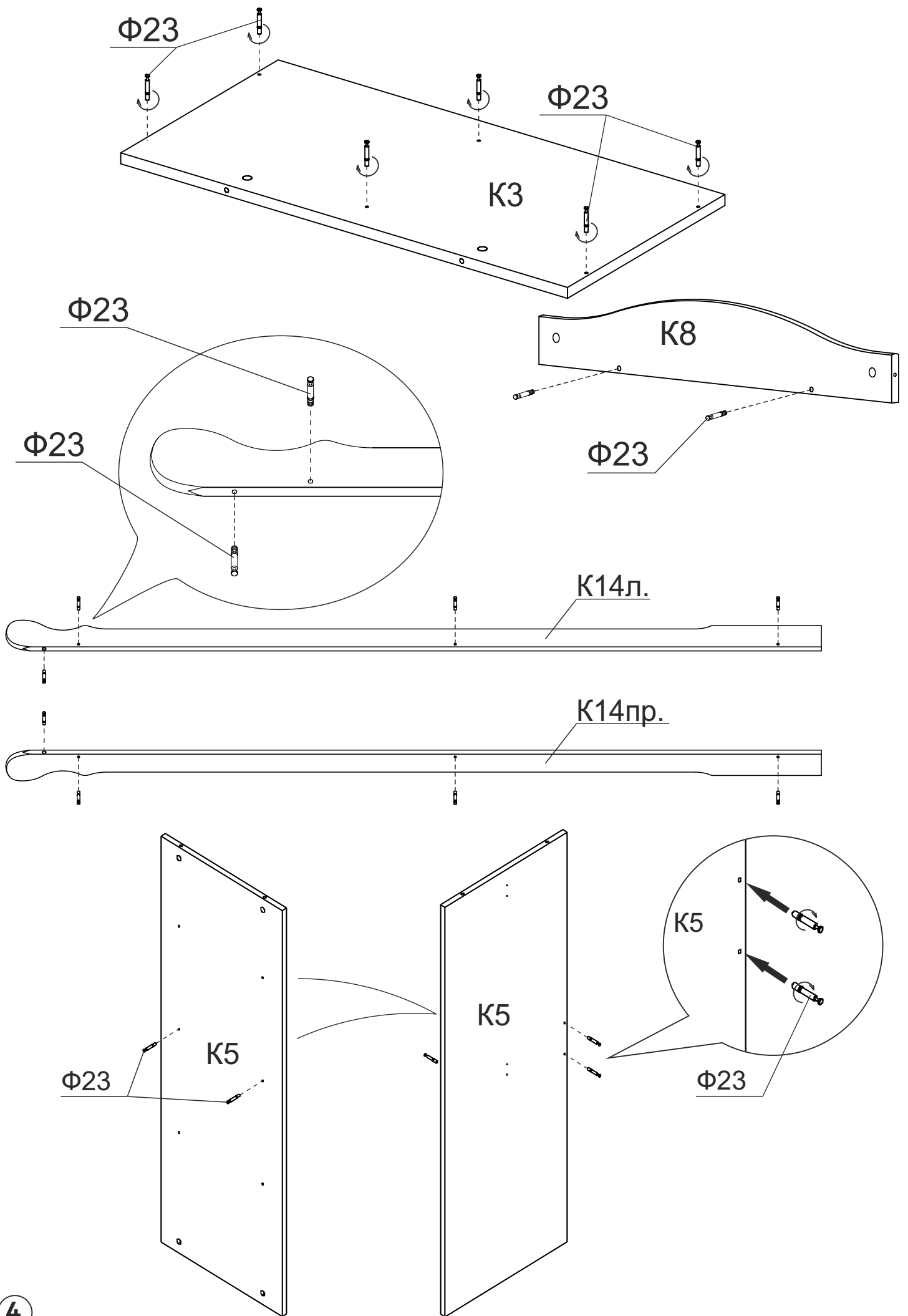
Ф33  Шкант 9x30 2 шт.	Ф23  Дюбель эксцентрика 38 шт.	Ф24  Эксцентрик d15h12 34 шт.	Ф118  Гвозди П1.2x20 50 шт.
Ф88  Уголок 4 шт.	Ф3  Саморез 3.5x13 34 шт.	Ф84  Саморез 4x16 12 шт.	Ф125  Саморез 4x35 8 шт.
Ф127  Штангодержатель 4 шт.	Ф37  Полкодержатель 8 шт.	Ф36а  Монтажная планка для петли с 2 винтами 6 шт.	Ф36б  Петля Hettich для вкладных дверей. 6 шт.
Ф129  Шариковая направляющая 1 компл.	Ф45  Подпятник 4 шт.	Ф31  Ручка деревянная 4 шт.	Ф46  Ключ шестигранный 1 шт.

Сборку шкафа производить вдвоём

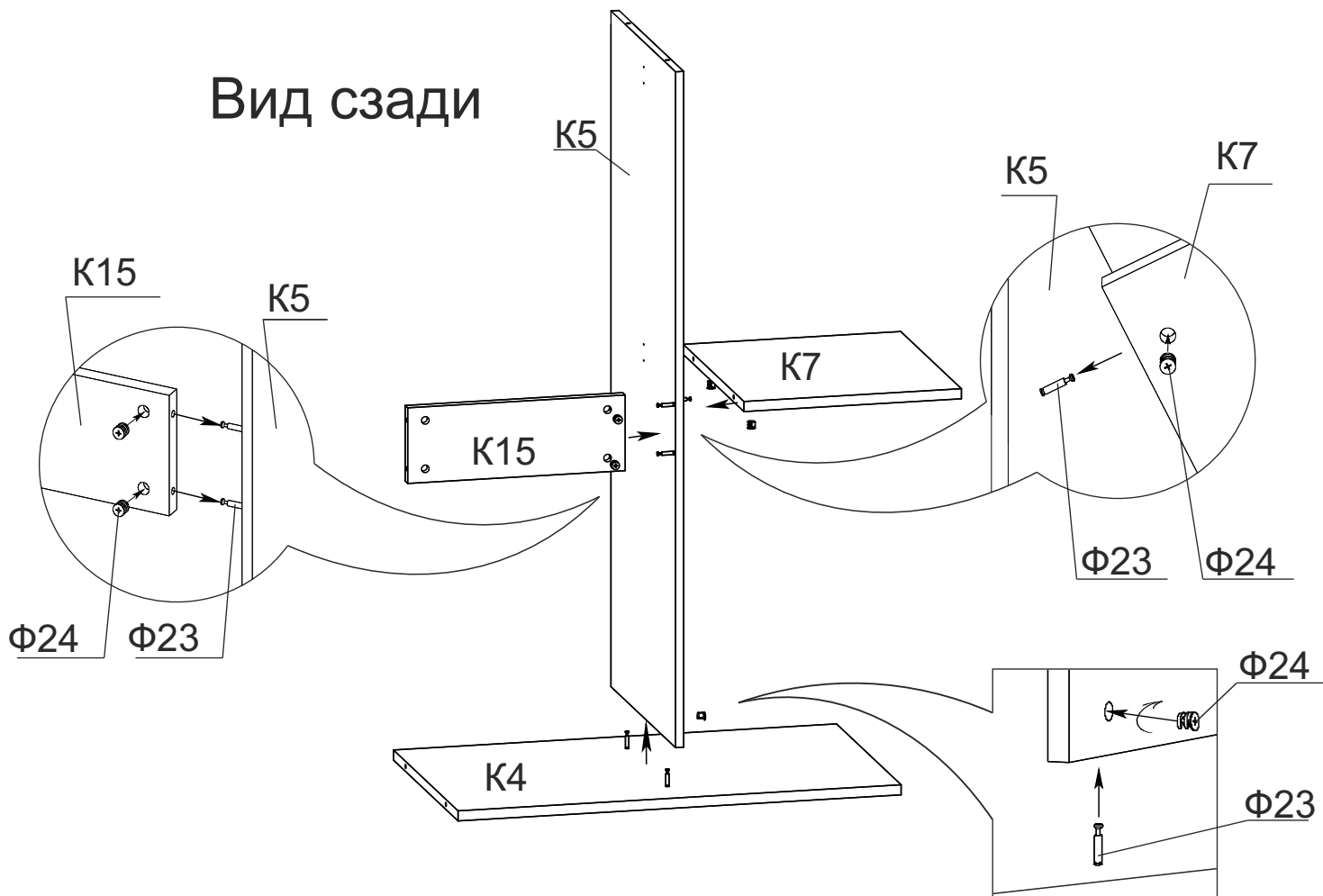
Сборка ящика



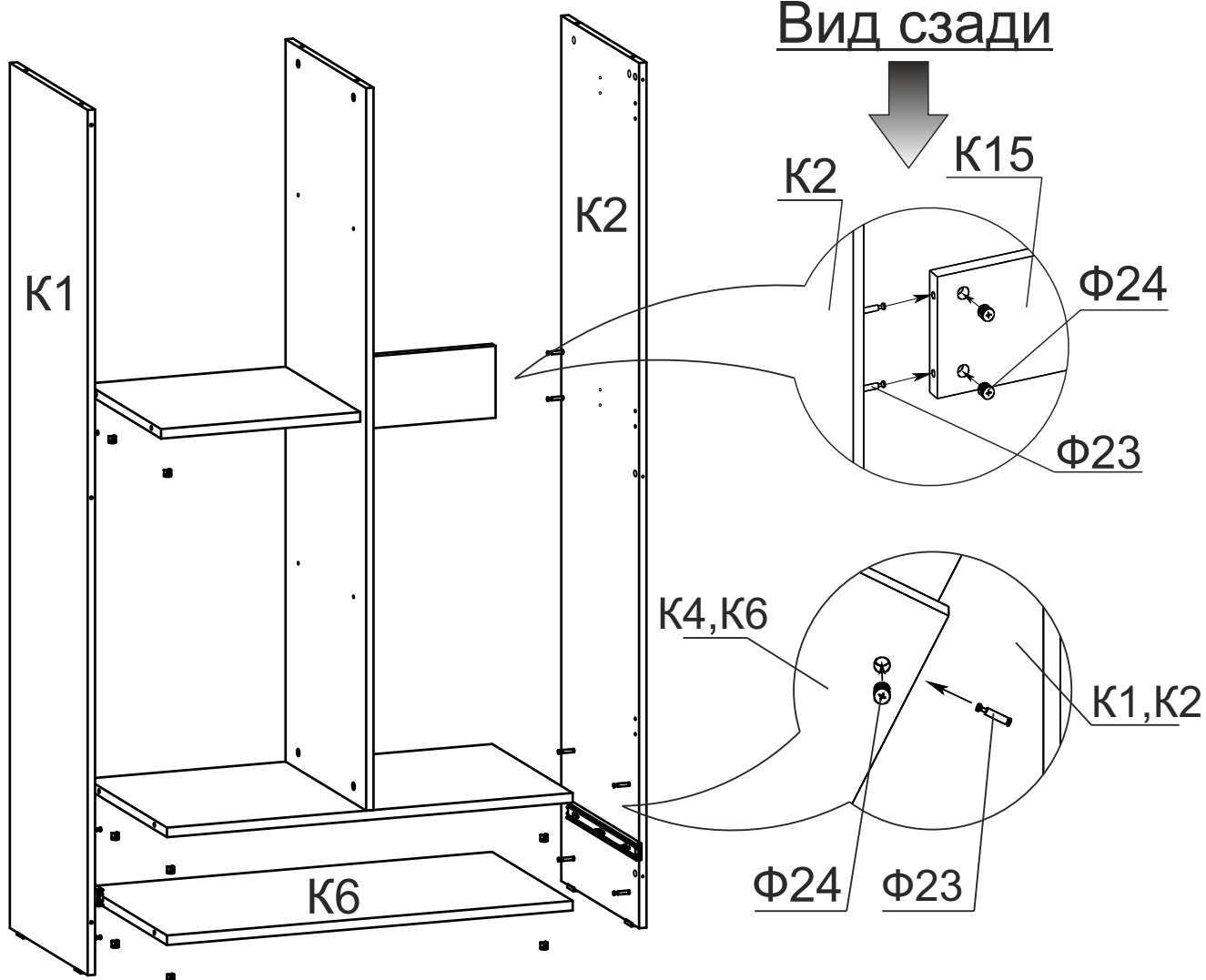


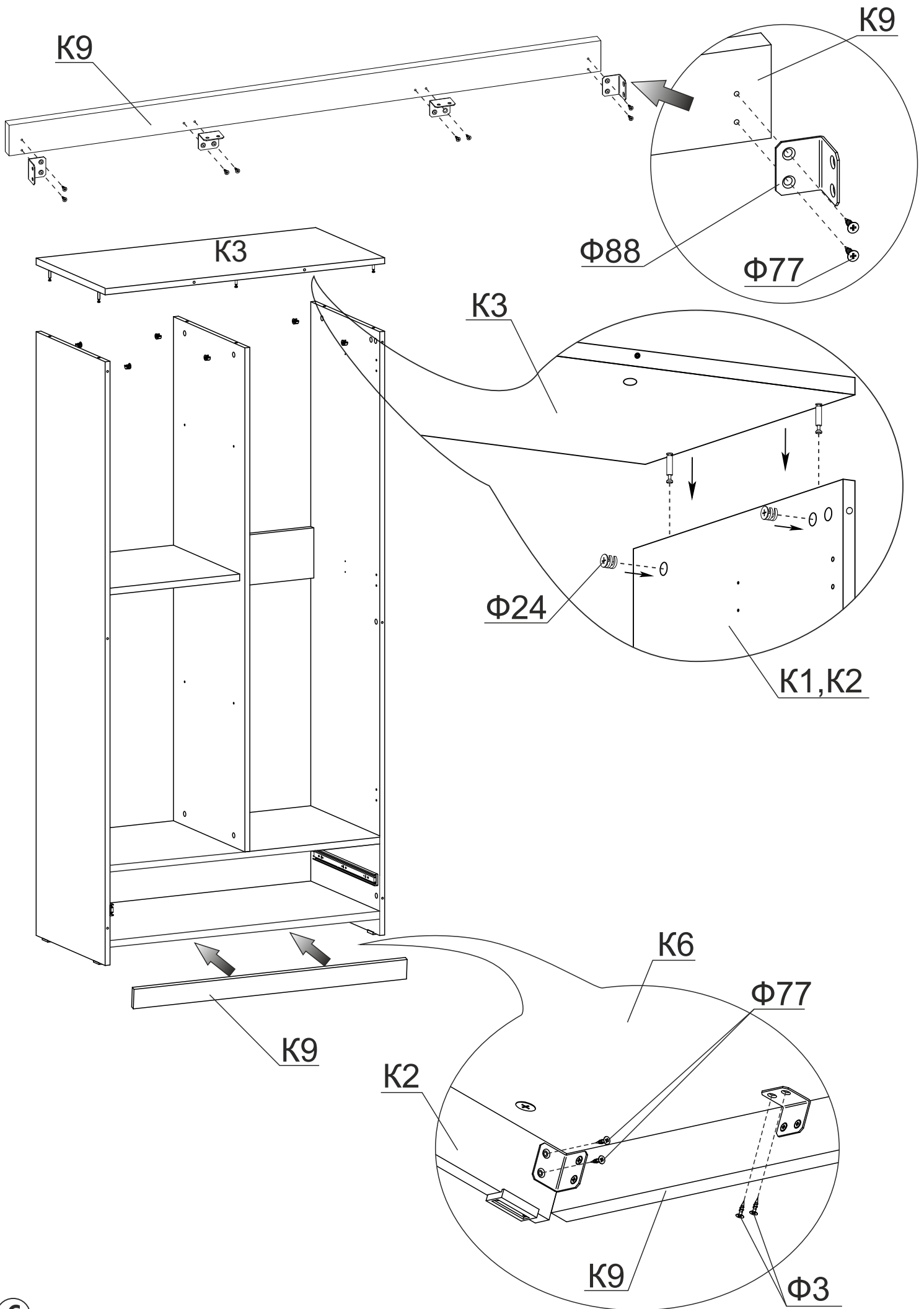


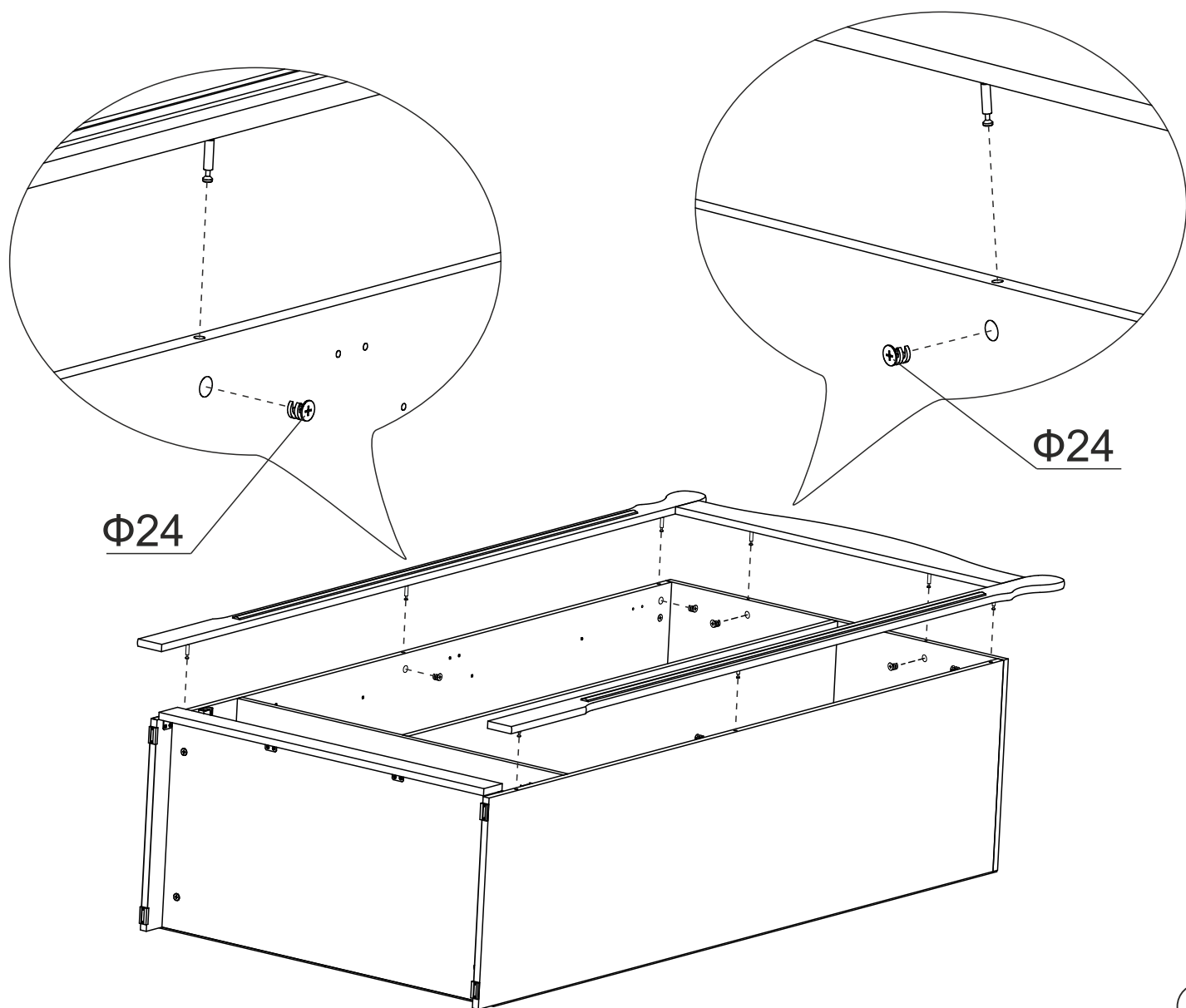
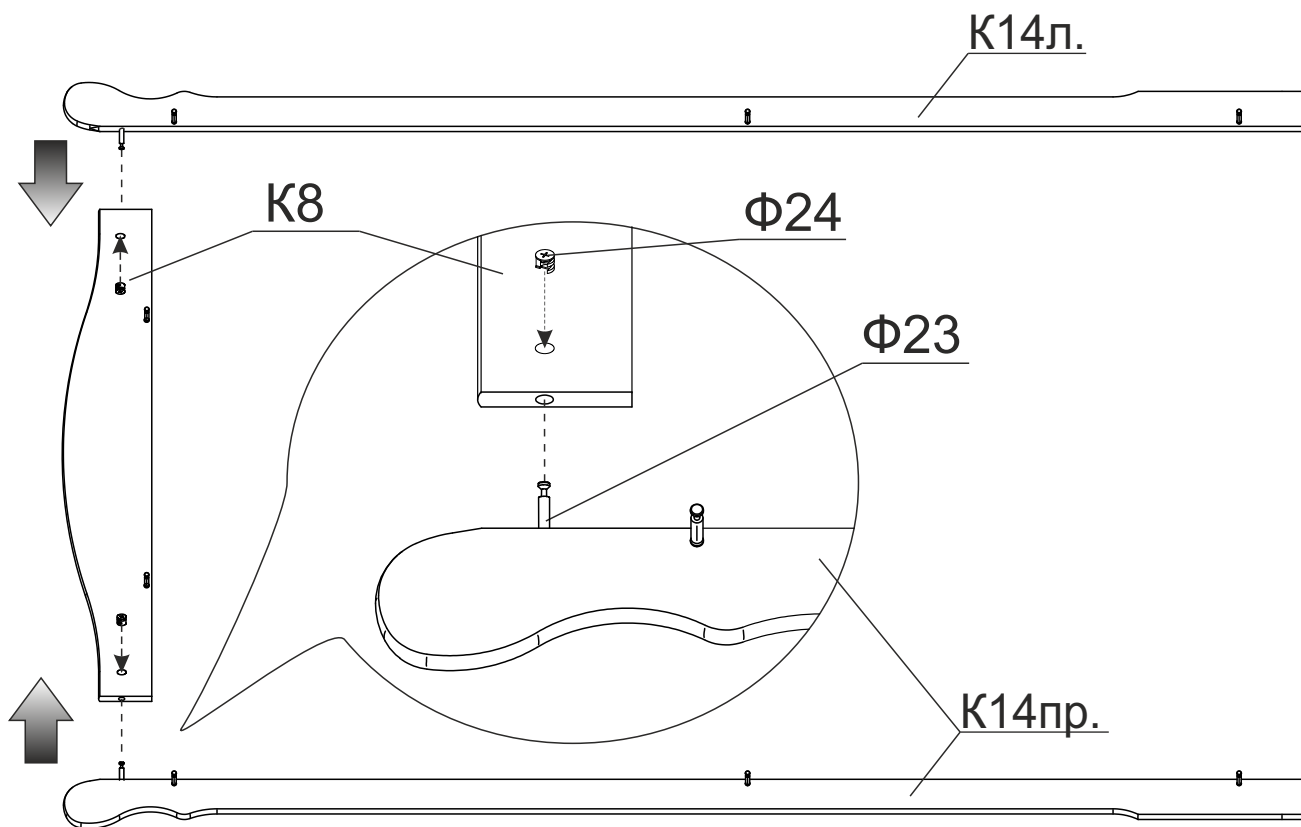
Вид сзади



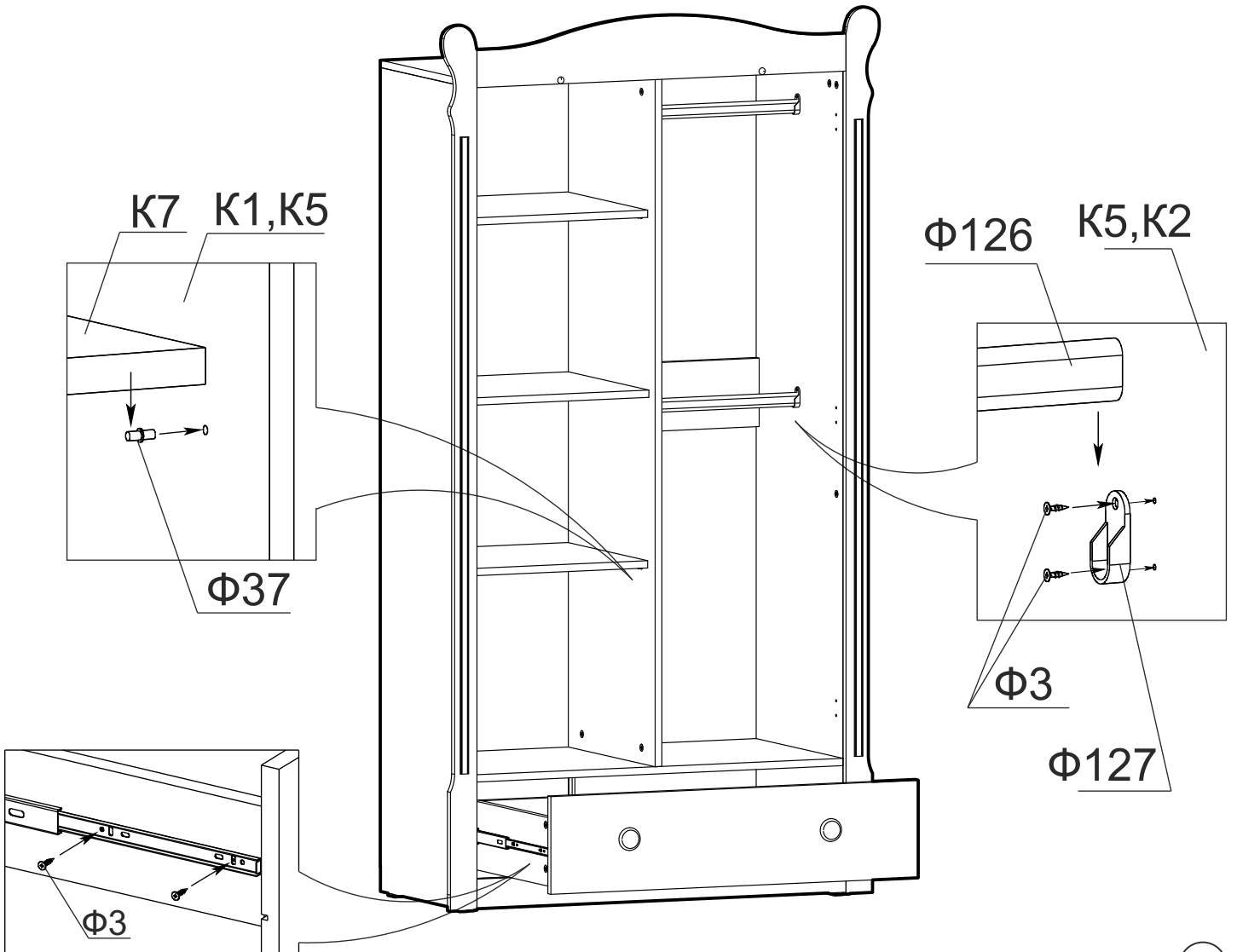
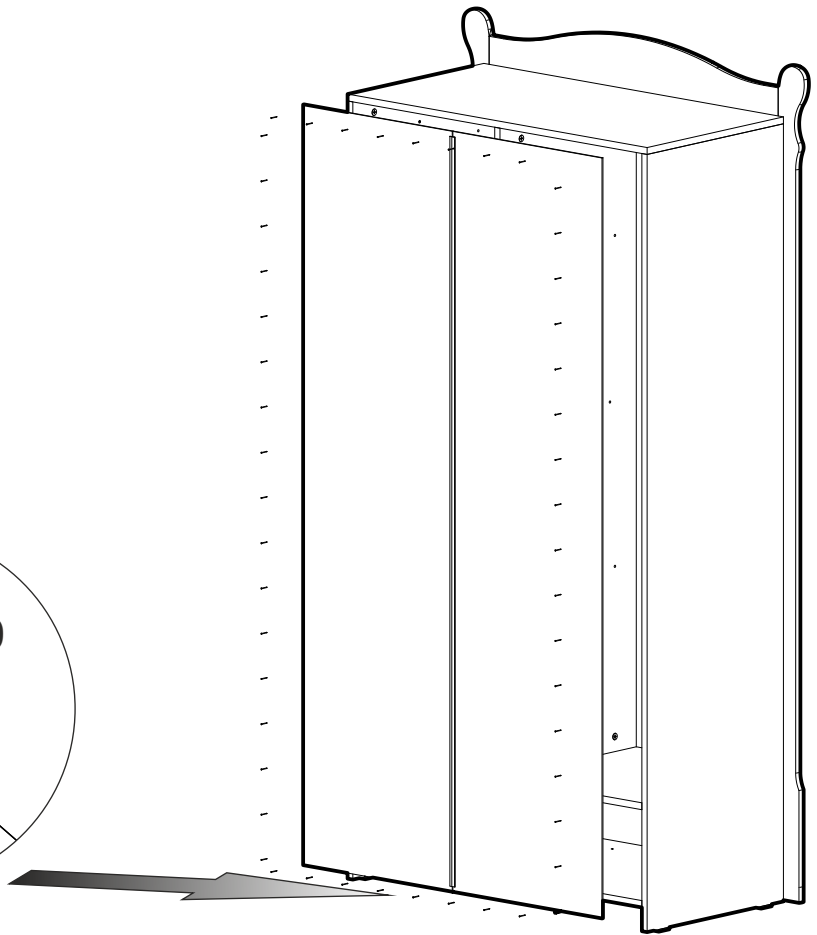
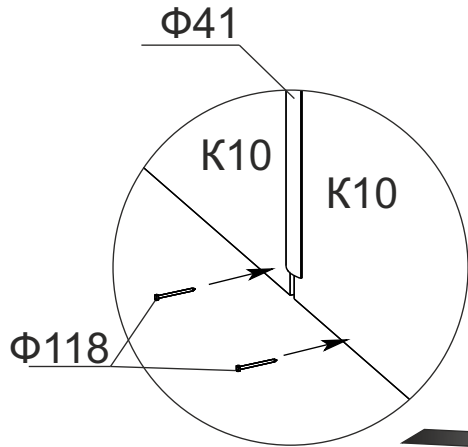
Вид сзади

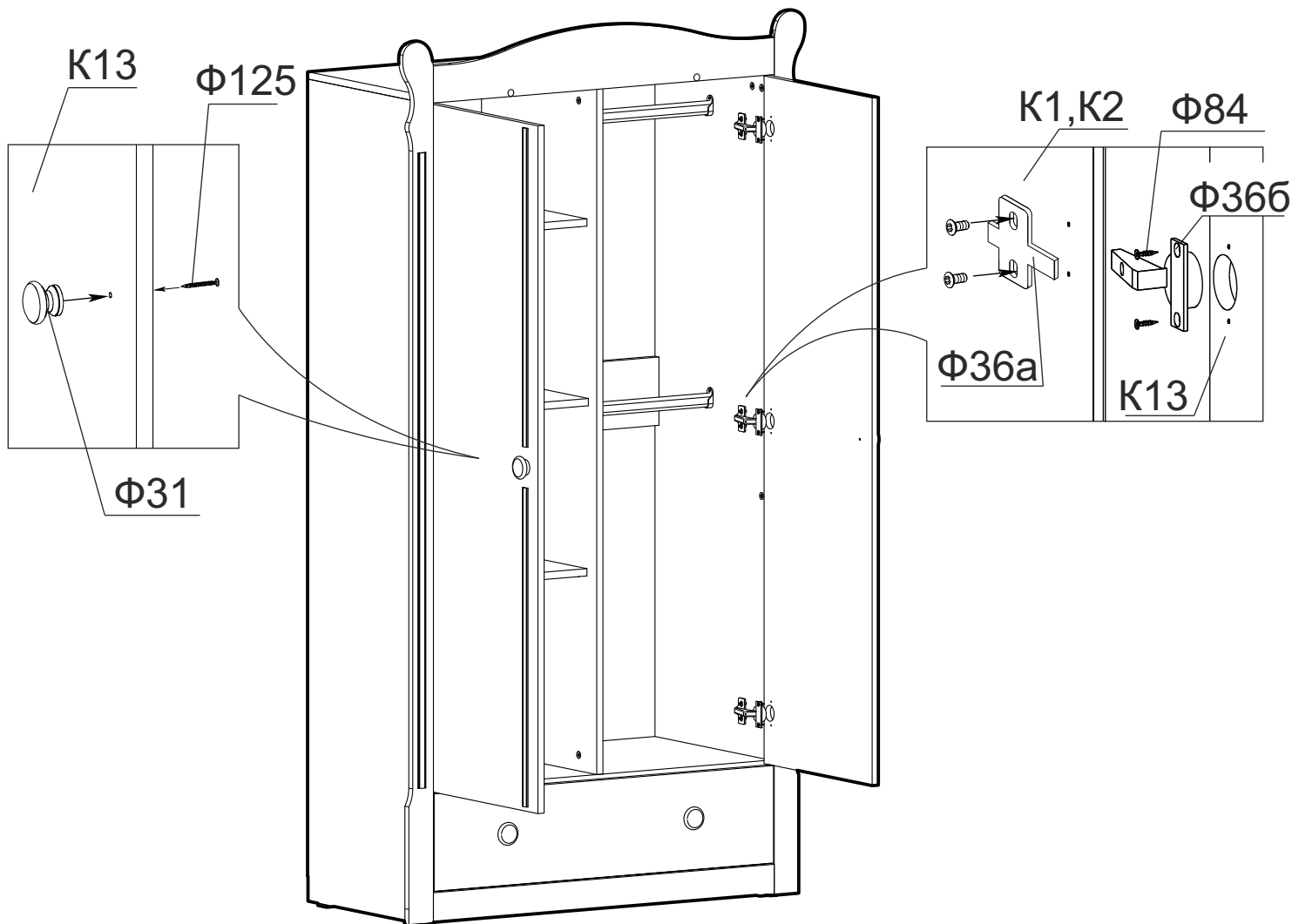




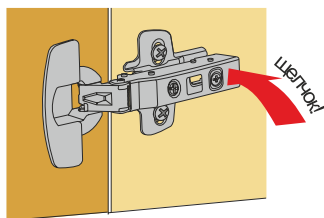
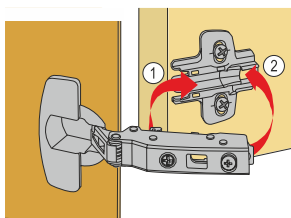


Вид сзади





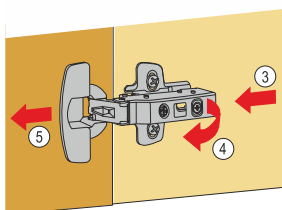
Монтаж



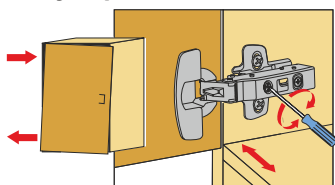
Петля спереди накладывается на монтажную планку ①, затем консоль петли слышимо защелкивается на монтажной планке ② легким нажатием. Консоль петли теперь в пяти точках надежно и без зазора зафиксирована на планке. Процесс защелкивания в принципе выполняется по методу застежки-молнии сверху вниз, причем уже верхняя петля принимает на себя весь вес двери.

Демонтаж осуществляется наоборот, снизу вверх. В результате легкого нажатия пальцем на фиксаторную защелку ③, скрытую из соображений безопасности под консолью, петля демонтируется. В ходе этой операции с монтажной планки снимается консоль петли ④, а дверь можно снять на себя ⑤.

Демонтаж

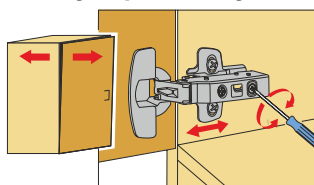


Регулировка наложения



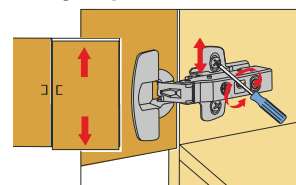
Винт повернуть вправо: наложение уменьшается (-).
Винт повернуть влево: наложение увеличивается (+)

Регулировка глубины



Прямая, бесступенчатая регулировка по глубине

Регулировка высоты



Двери можно точно выверить с помощью монтажных планок, регулируемых по высоте



ЗАОр МД НП «Красная звезда»
427792, УР, г. Можга, ул. Горбунова 32
тел/факс (34139) 4-00-58, 4-00-41
www.redstar-udm.ru

ИНФОРМАЦИЯ ДЛЯ ПОТРЕБИТЕЛЯ

Материалы, применяемые в производстве мебели "Красная звезда"

пиломатериалы лиственных пород ГОСТ 2695;
шпон лущеный ГОСТ 99;
шпон строганный ГОСТ 2977;
МДФ, МДФ ламинированный, ХДФ;
ДВП Облагороженное ГОСТ 8904;
нить клеевая
клей расплав
клей КФ
клей на основе ПВА;
водная морилка в соответствии с директивой 91/155/ЕЭС;
бумага декоративная;
полиуретановые лаки и эмали в соответствии с директивой 91/155/ЕЭС;
Все материалы, применяемые в производстве мебели, подлежащие санитарно-эпидемиологическому надзору (контролю) имеют заключение органов санитарно-эпидемиологического надзора России.

Правила эксплуатации и ухода за мебелью:

мебель предназначена для эксплуатации в закрытых, отапливаемых помещениях, при относительной влажности не более 70%.
Уход за поверхностью мебели осуществлять мягкой сухой тканью.
В процессе эксплуатации мебели необходимо периодически затягивать ослабленные винтовые соединения.

Требования безопасности мебельной продукции при эксплуатации:

использование мебельной продукции, выпущенной в обращение, должно осуществляться по назначению изделия мебели, указанному в маркировке, инструкции по сборке. Мебельная продукция, поставляемая в разобранном виде, должна собираться в соответствии с приложенной изготовителем инструкцией по сборке, включающей комплект фурнитуры и схему сборки. При эксплуатации мебельной продукции необходимо исключить попадание воды и иных жидкостей на элементы изделий мебели, соприкасающихся с полом.
При установке изделий мебели в непосредственной близости от нагревательных и отопительных приборов их поверхности во время эксплуатации должны быть защищены от нагрева. Температура нагрева элементов мебели не должна превышать +40°C.
Избегать прямого попадания солнечного света на изделие.

Гарантии изготовителя:

изготовитель гарантирует соответствие мебели требованиям ТР ТС 025/2012 «О безопасности мебельной продукции» при соблюдении условий транспортирования, хранения, сборки и эксплуатации. Претензии по качеству мебели принимаются в течение гарантийного срока. В соответствии с действующим законодательством гарантийный срок эксплуатации мебели 24 месяца.

ГАРАНТИЙНЫЙ ТАЛОН

Наименование изделия: _____

АРТ. _____

Дата выпуска _____

заводской №(если имеется) _____

Дата продажи _____

Подпись продавца: _____

Штамп: _____



НЕЗАПОЛНЕННЫЙ ТАЛОН СЧИТАЕТСЯ НЕДЕЙСТВИТЕЛЬНЫМ!



Предприятие-изготовитель оставляет за собой право внесения изменений в конструкцию, внешний вид комплектующих деталей и фурнитуры не ухудшающих потребительские свойства изделия.