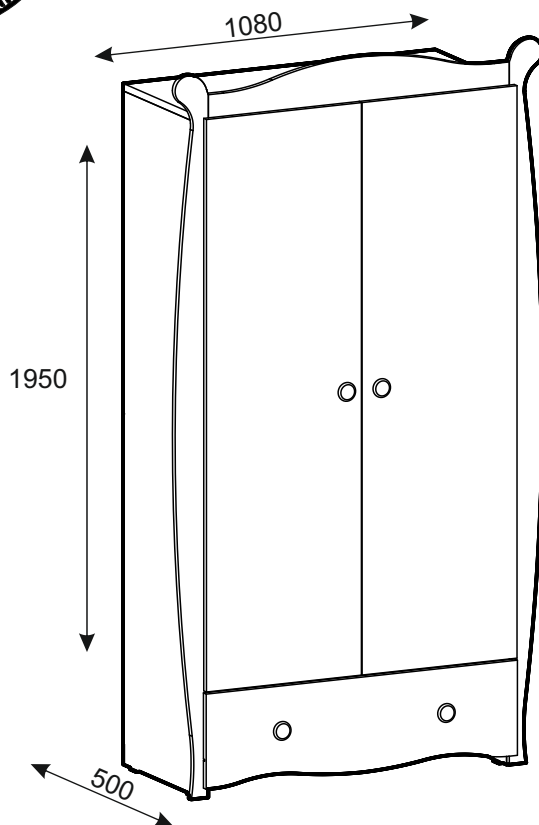


# ИНСТРУКЦИЯ ПО СБОРКЕ

## Шкаф С 538

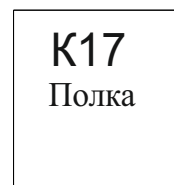
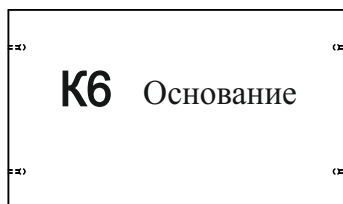
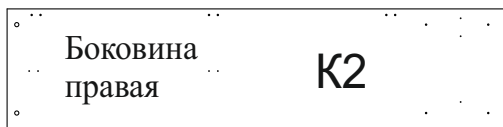
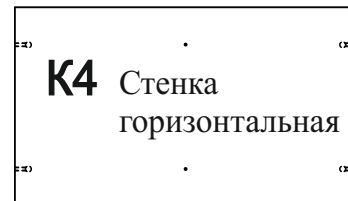
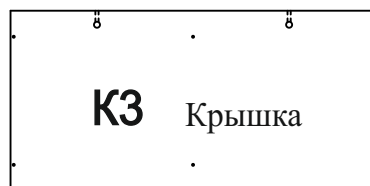
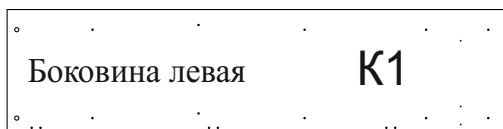
габаритные размеры:  
высота - 1950 мм  
ширина - 1080 мм  
глубина - 500 мм



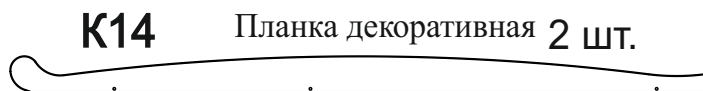
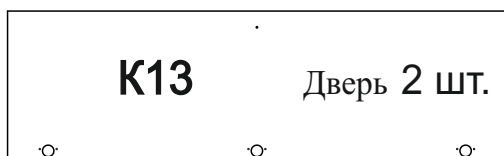
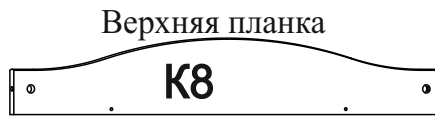
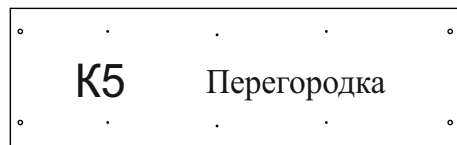
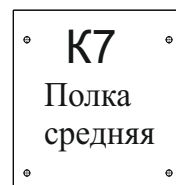
Подготовка к сборке.

1. Внимательно ознакомьтесь с данной инструкцией, и это значительно сократит время сборки!
2. Распаковать упаковку, проверить комплектность деталей, фурнитуры.
3. Подготовить инструмент: молоток, отвёртку, шнур, линейку.
4. Сборку мебели производить на чистом, ровном месте, покрытом тканью или бумагой.

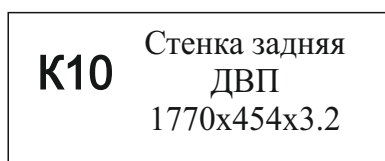
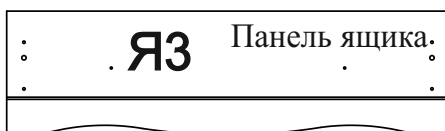
### Комплектность изделия



х2



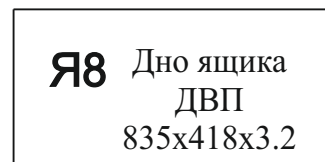
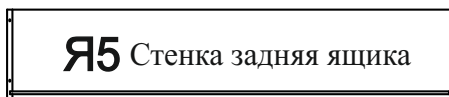
Профиль соединительный **Ф41**



2 шт.

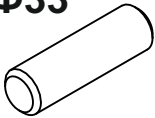
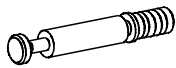


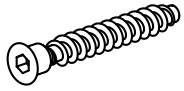


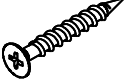
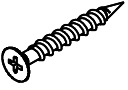




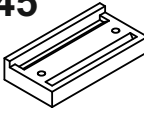
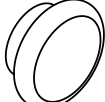


**Ф126**

Штанга овальная 2 шт.



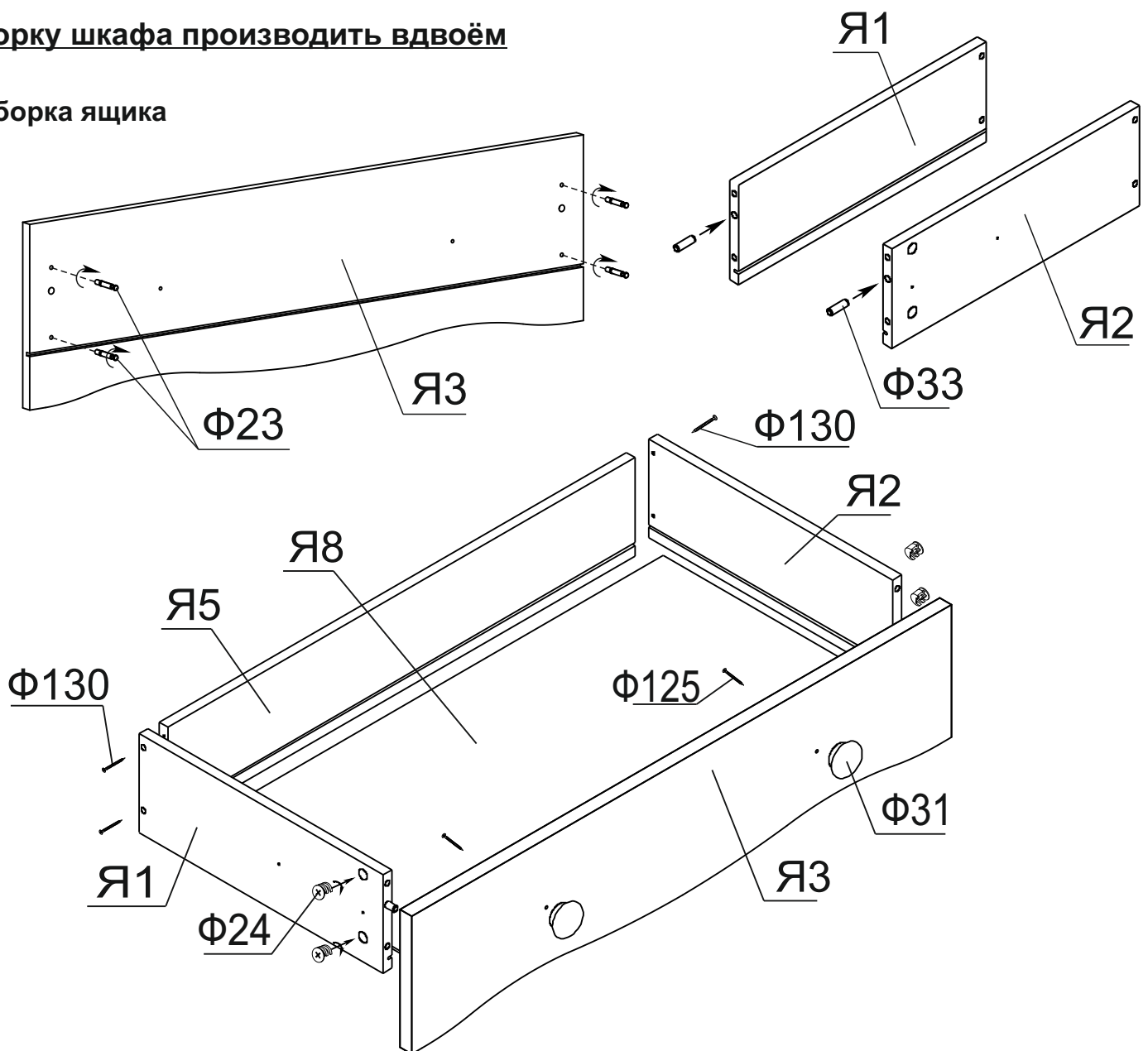
Стенка боковая левая    Стенка боковая правая

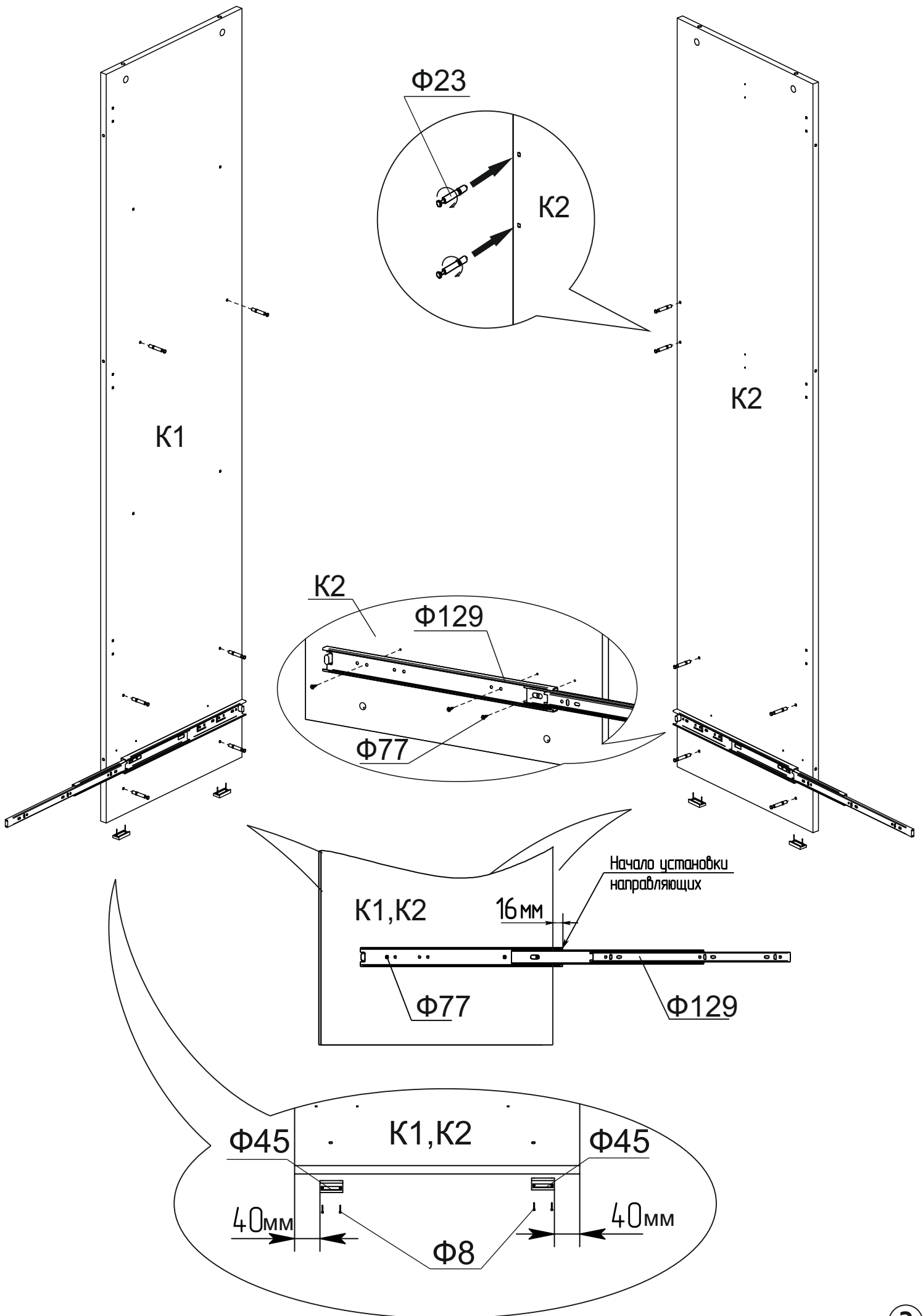
## Фурнитура

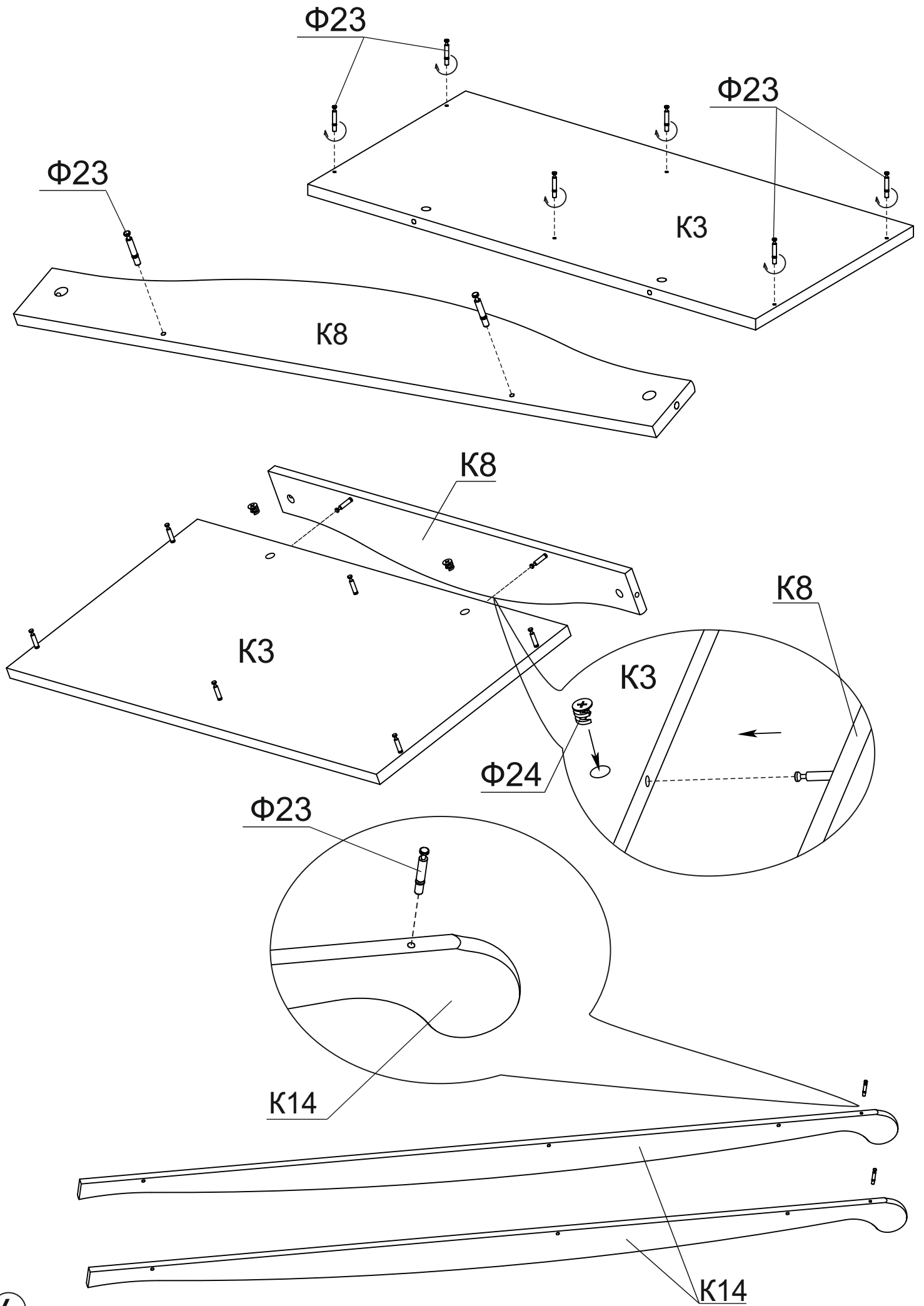
|   |   |   |  |
|---|---|---|--|
| <b>Φ33</b><br><br>Шкант 9x30<br>2 шт.                 | <b>Φ23</b><br><br>Дюбель эксцентрика<br>32 шт. | <b>Φ24</b><br><br>Эксцентрик d15h12<br>32 шт.                      | <b>Φ8</b><br><br>Гвозди П1.2x20<br>50 шт.                       |
| <b>Φ11</b><br><br>Винт-конфирмат 7x50<br>6 шт.        | <b>Φ77</b><br><br>Саморез 3.5x13<br>18 шт.     | <b>Φ84</b><br><br>Саморез 4x16<br>12 шт.                           | <b>Φ125</b><br><br>Саморез 4x35<br>4 шт.                        |
| <b>Φ130</b><br><br>Саморез 4x40<br>4 шт.             | <b>Φ37</b><br><br>Полкодержатель<br>8 шт.      | <b>Φ36а</b><br><br>Монтажная планка для петли с 2 винтами<br>6 шт. | <b>Φ36б</b><br><br>Петля Hettich для накладных дверей.<br>6 шт. |
| <b>Φ127</b><br><br>Штангодержатель<br>4 шт.           | <b>Φ45</b><br><br>Ручка деревянная<br>4 шт.    | <b>Φ31</b><br><br>Ключ шестигранный<br>4 шт.                       | <b>Φ46</b><br><br>Ключ шестигранный<br>1 шт.                    |
| <b>Φ129</b><br><br>Шариковая направляющая<br>1 компл. |   |   |  |

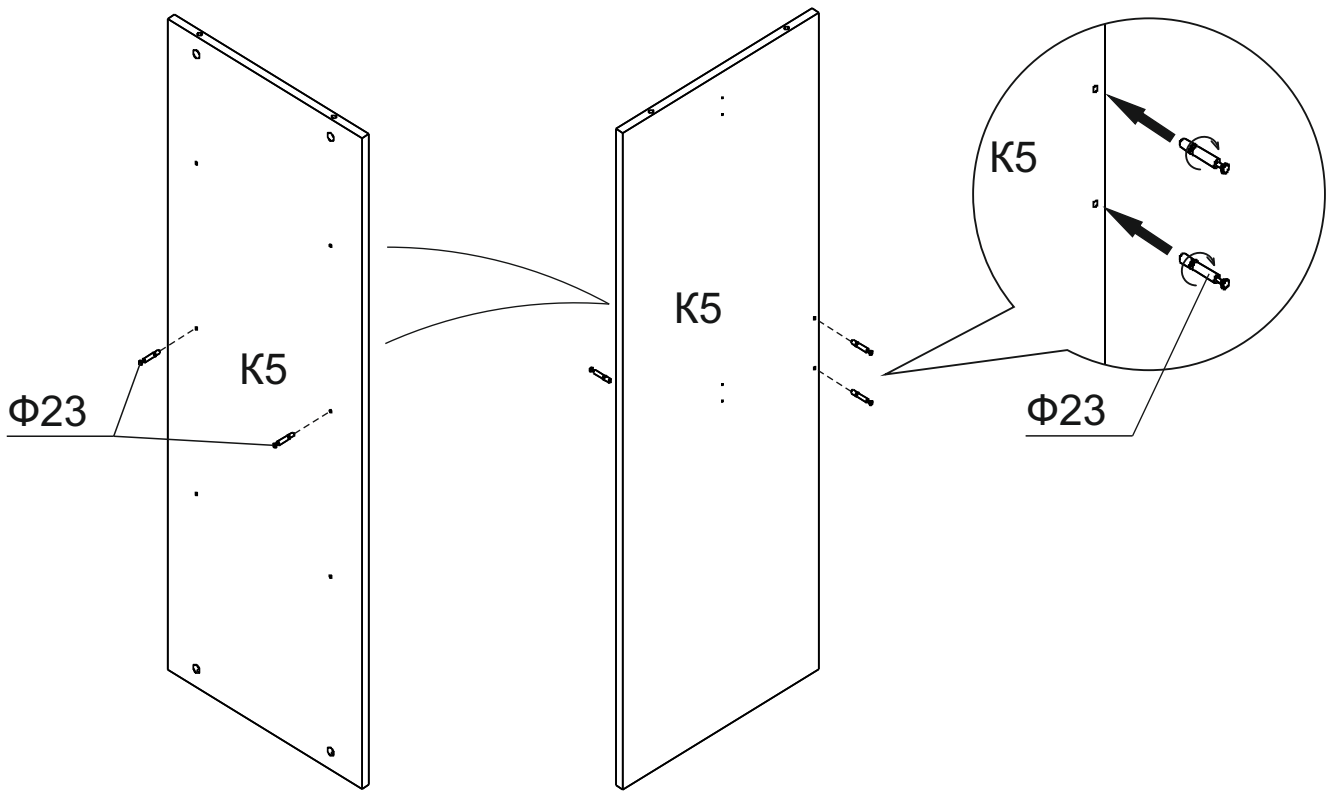
## Сборку шкафа производить вдвоём

### Сборка ящика

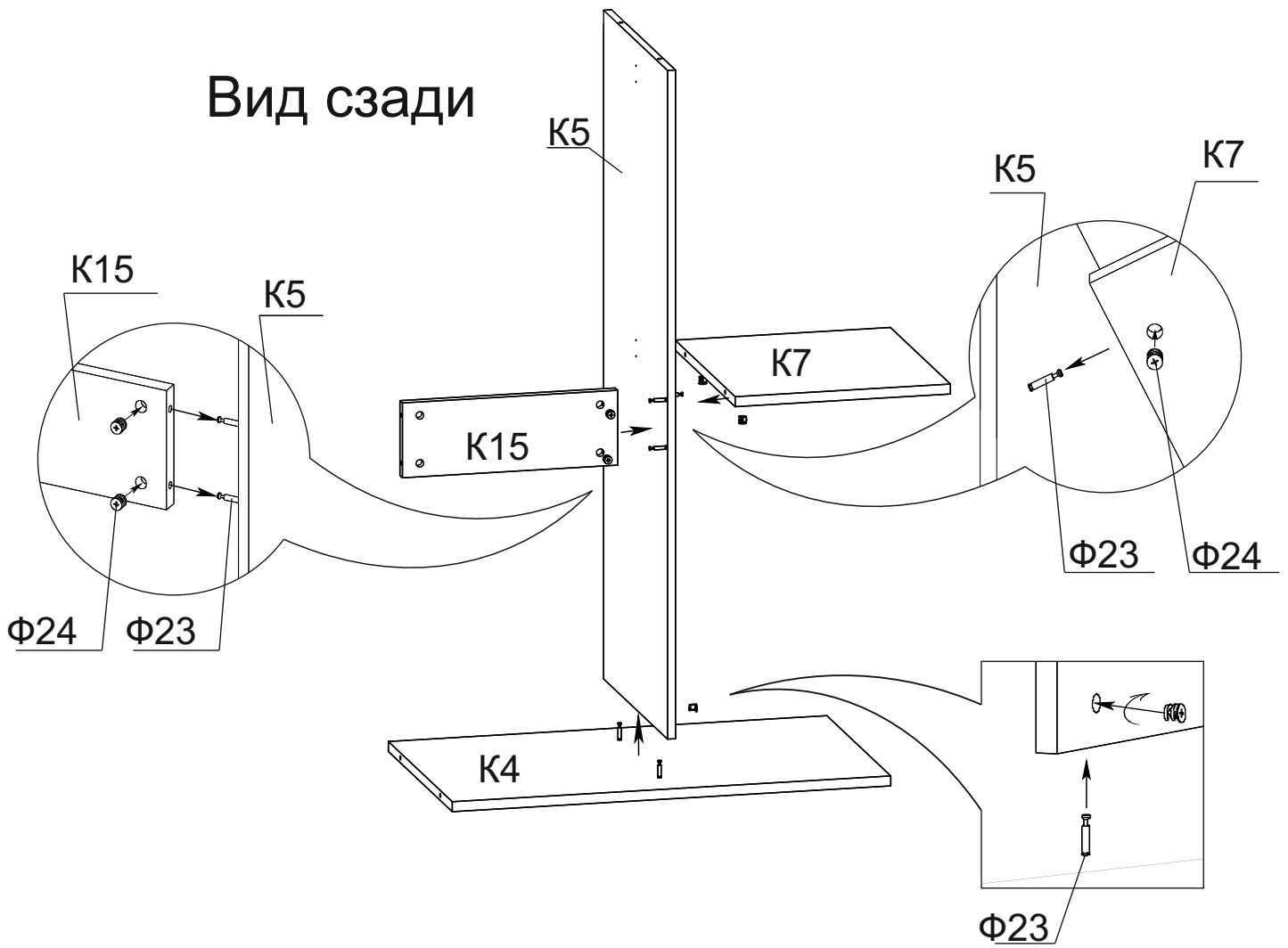




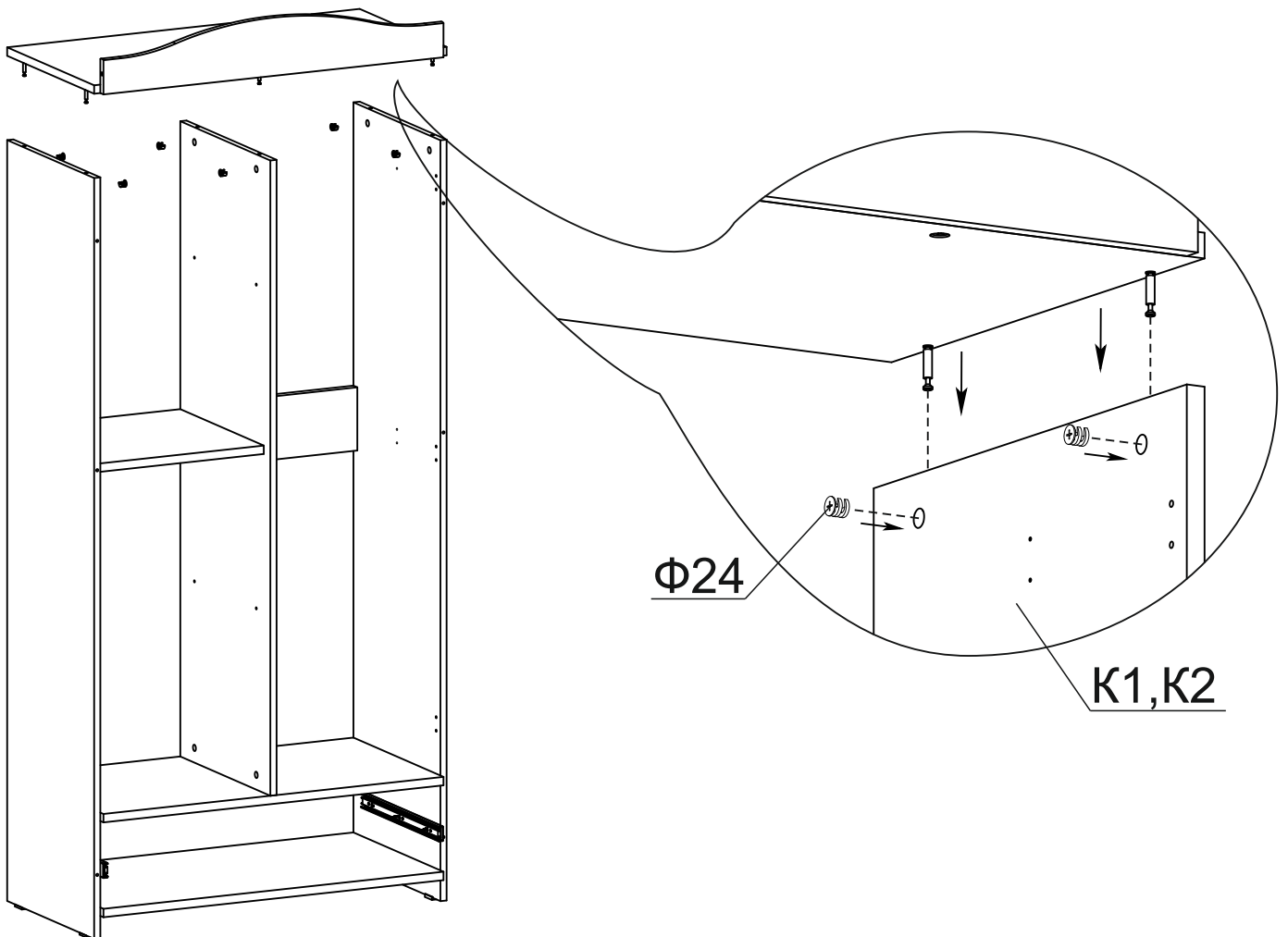
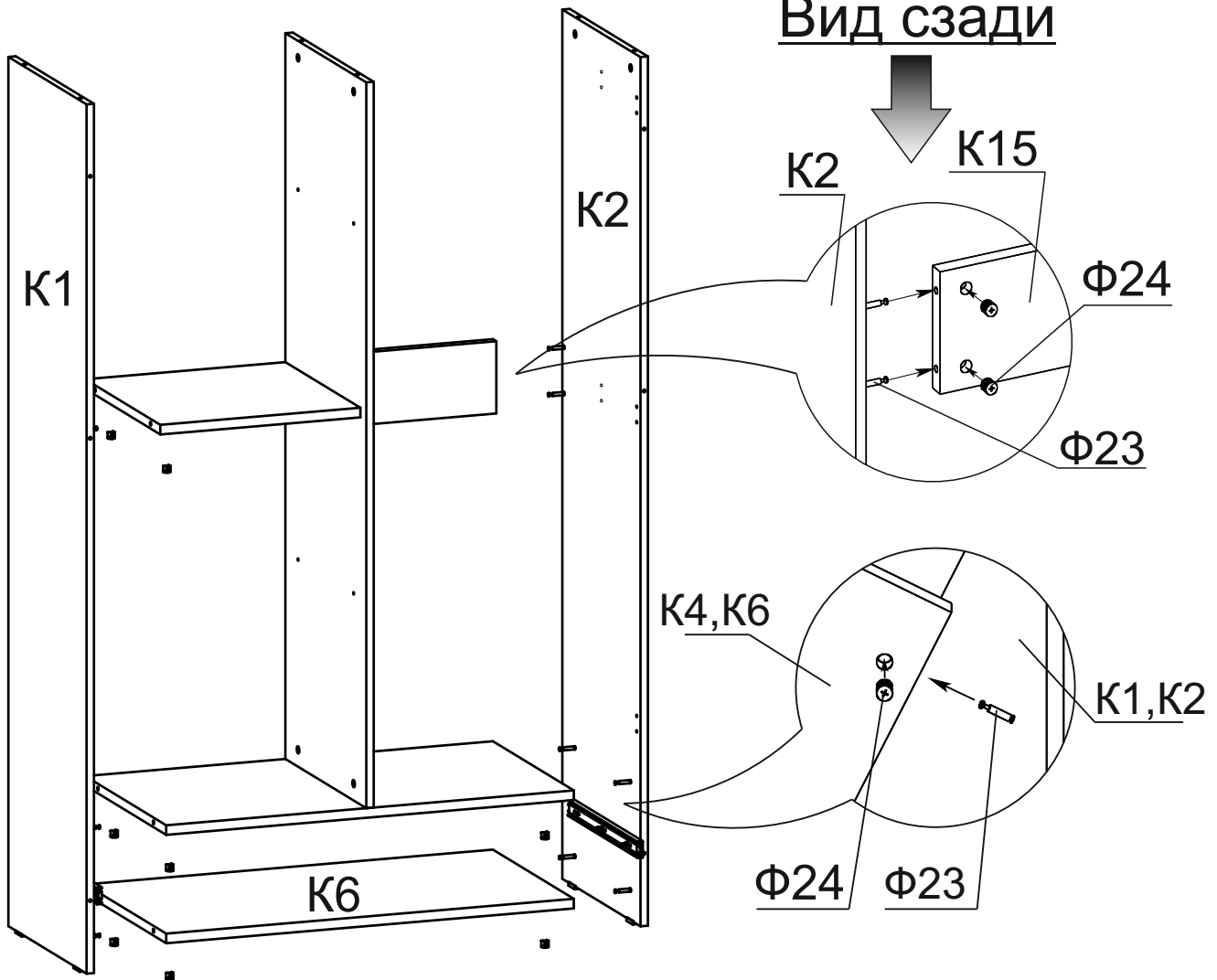


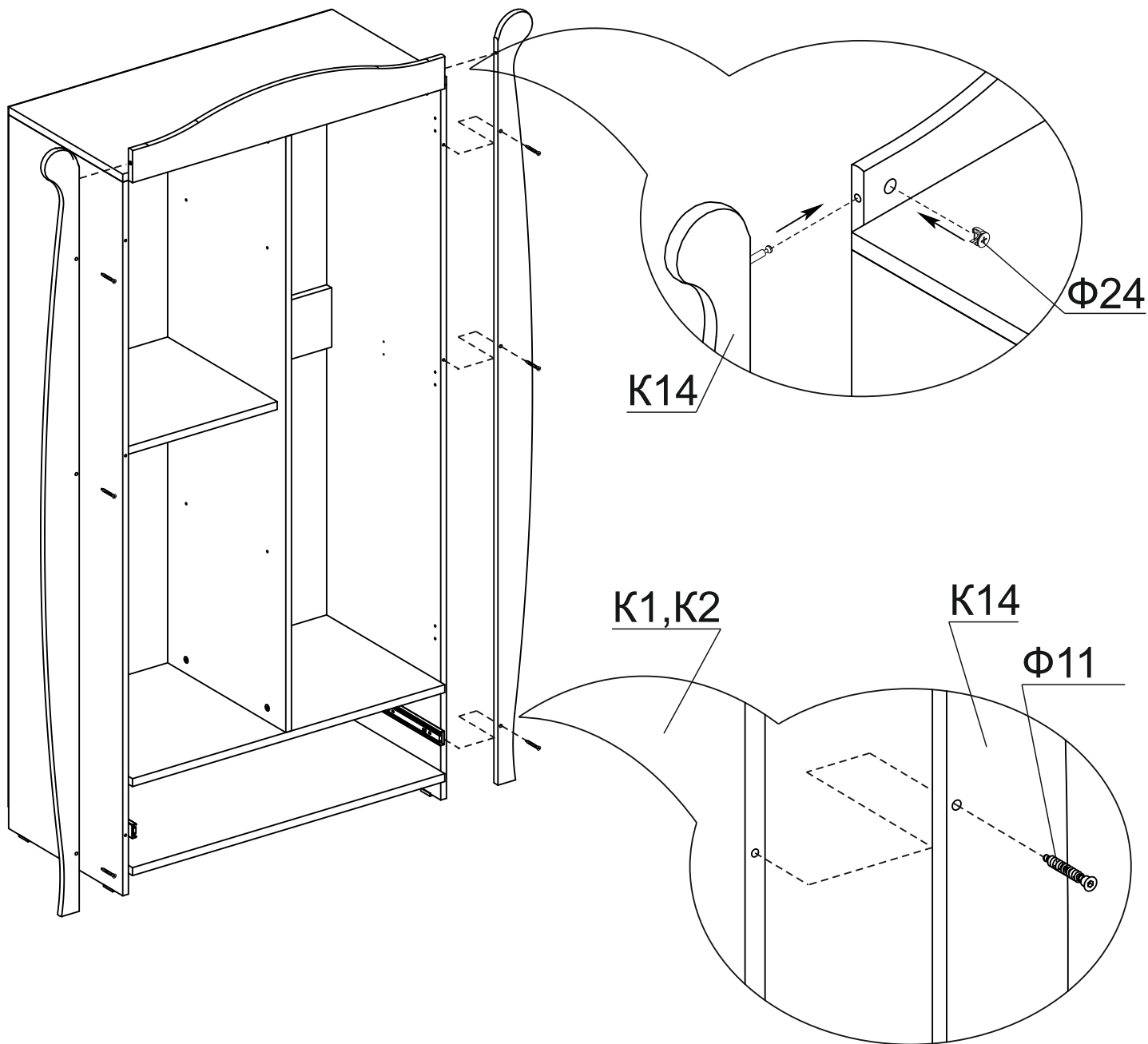


Вид сзади

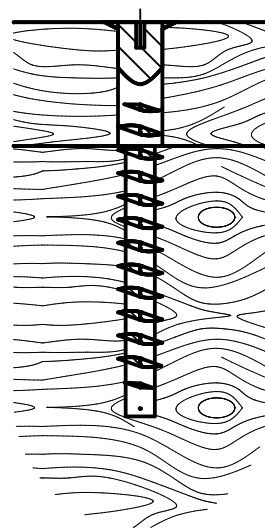


Вид сзади

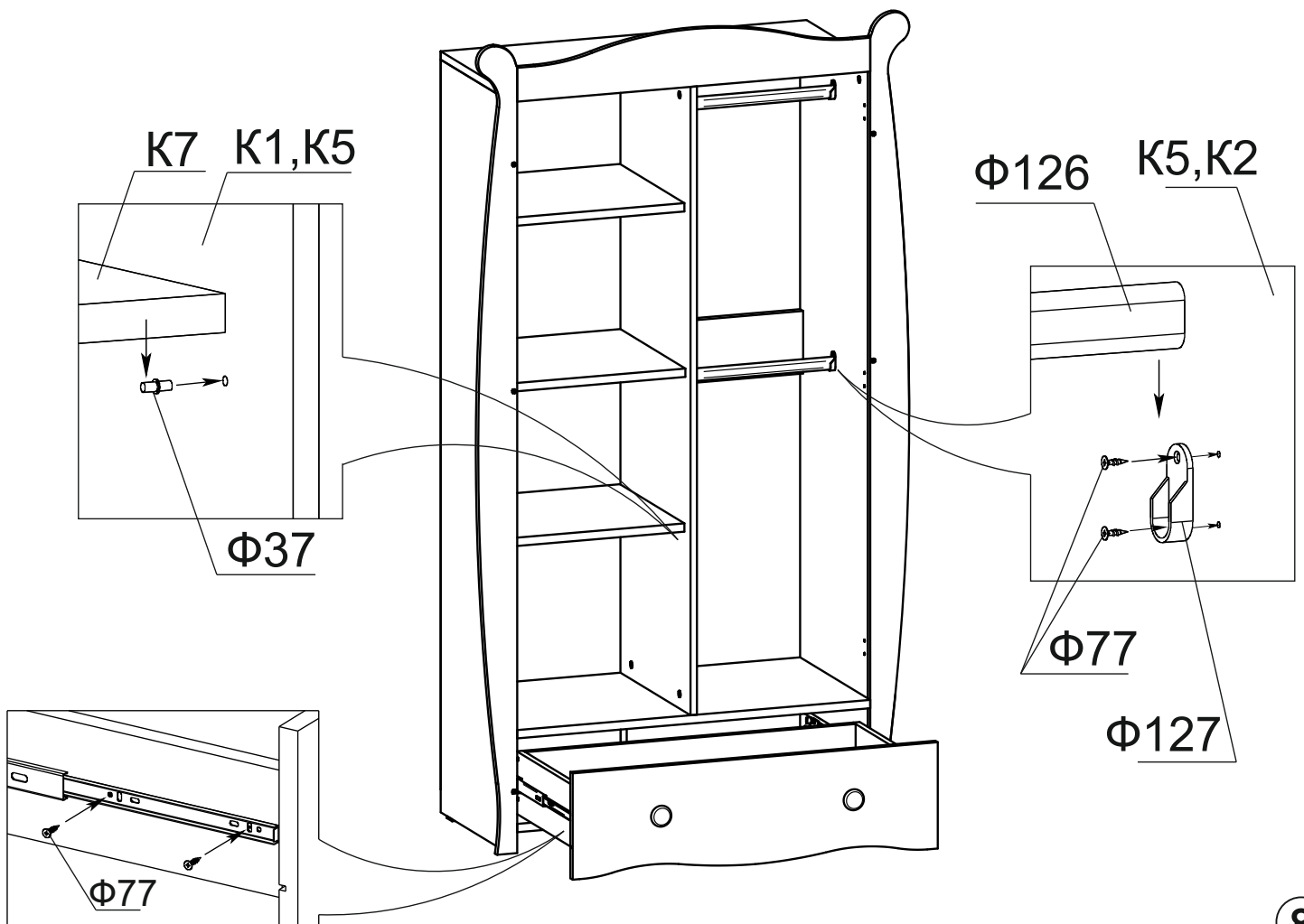
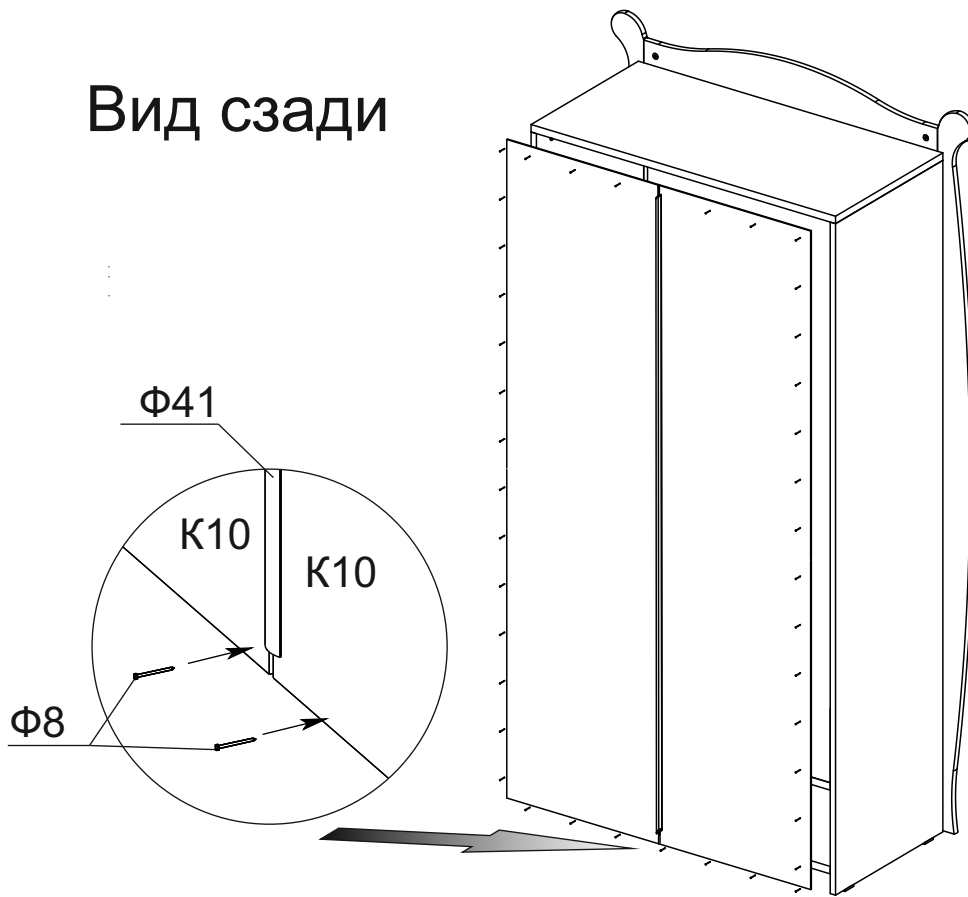




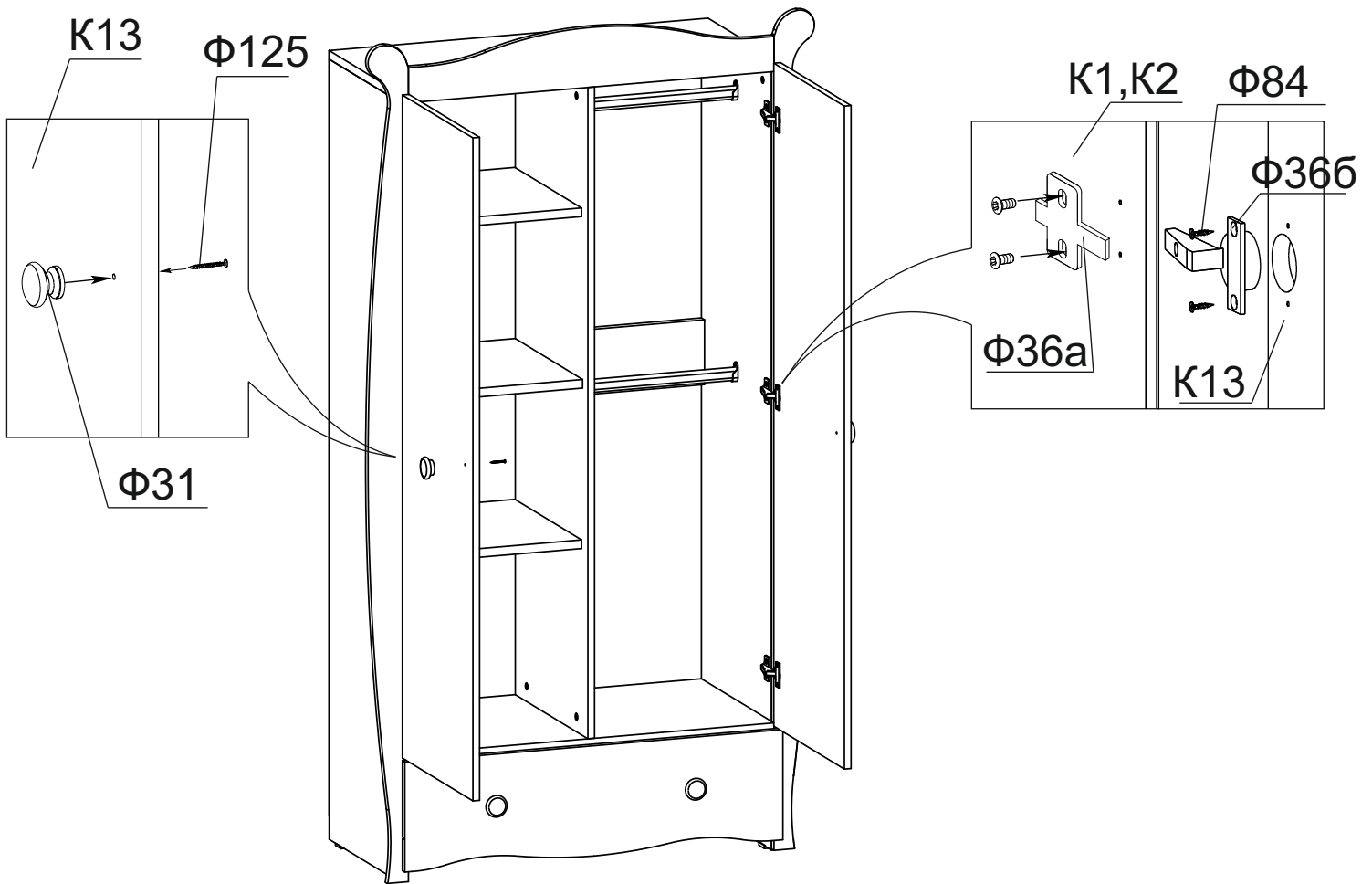
**Закрутить винты-конфирматы  $\Phi 11$ , так чтобы шляпки плотно прилегали к поверхности.**



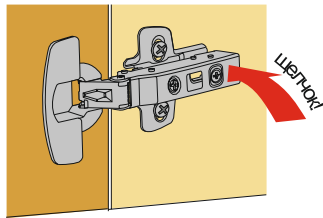
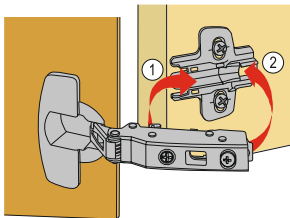
# Вид сзади







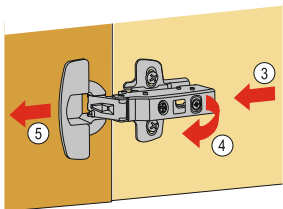
**Монтаж**



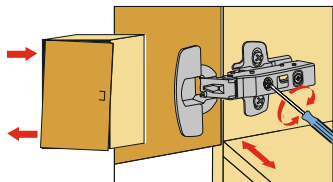
Петля спереди накладывается на монтажную планку ①, затем консоль петли слышимо защелкивается на монтажной планке ② легким нажатием. Консоль петли теперь в пяти точках надежно и без зазора зафиксирована на планке. Процесс защелкивания в принципе выполняется по методу застежки-молнии сверху вниз, причем уже верхняя петля принимает на себя весь вес двери.

Демонтаж осуществляется наоборот, снизу вверх. В результате легкого нажатия пальцем на фиксаторную защелку ③, скрытую из соображений безопасности под консолью, петля демонтируется. В ходе этой операции с монтажной планки снимается консоль петли ④, а дверь можно снять на себя ⑤.

**Демонтаж**

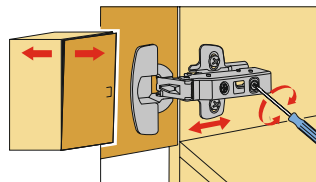


**Регулировка наложения**



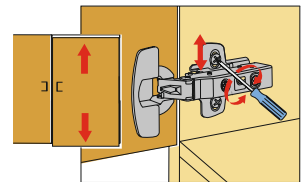
Винт повернуть вправо: наложение уменьшается (-).  
Винт повернуть влево: наложение увеличивается (+)

**Регулировка глубины**



Прямая, бесступенчатая регулировка по глубине

**Регулировка высоты**



Двери можно точно выверить с помощью монтажных планок, регулируемых по высоте



ЗАОр МД НП "Красная звезда"  
427792, УР, г. Можга, ул. Горбунова 32  
тел/факс (34139) 4-00-58, 4-00-41  
www.redstar-udm.ru

| ИНФОРМАЦИЯ ДЛЯ ПОТРЕБИТЕЛЯ   |   |
|--|---|
| <b>Материалы, применяемые в производстве мебели "Красная звезда"</b>   |   |
|  | ВНУАЭ/З ДНМП УНЕЗ, "т т ПКВААА" ўаэ· W2695;                         |
|  | шпон лущеный ГОСТ 99;   |
|  | шпон строганный ГОСТ 2977;  |
|  | МДФ, МДФ ламинированный, ХДФ;                                       |
|  | ДВП Облагороженное ГОСТ 8904;                                       |
|  | нить клеевая  |
|  | клей расплав  |
|  | клей КФ   |
|  | клей на основе ПВА;   |
|  | аммоний хлористый технический ГОСТ 2210;                            |
|  | водная морилка в соответствии с директивой 91/155/ЕЭС;              |
|  | бумага декоративная;  |
|  | полиуретановые лаки и эмали в соответствии с директивой 91/155/ЕЭС; |
| Все материалы, применяемые в производстве мебели, подлежащие санитарно-эпидемиологическому надзору (контролю) имеют заключение органов санитарно-эпидемиологического надзора России. |   |

#### Правила эксплуатации и ухода за мебелью:

мебель предназначена для эксплуатации в закрытых, отапливаемых помещениях, при относительной влажности не более 70%.  
Уход за поверхностью мебели осуществлять мягкой сухой тканью.  
В процессе эксплуатации мебели необходимо периодически затягивать ослабленные винтовые соединения.

#### Требования безопасности мебельной продукции при эксплуатации:

использование мебельной продукции, выпущенной в обращение, должно осуществляться по назначению изделия мебели, указанному в маркировке, инструкции по сборке. Мебельная продукция, поставляемая в разобранном виде, должна собираться в соответствии с приложенной изготовителем инструкцией по сборке, включающей комплект фурнитуры и схему сборки. При эксплуатации мебельной продукции необходимо исключить попадание воды и иных жидкостей на элементы изделий мебели, соприкасающихся с полом.  
При установке изделий мебели в непосредственной близости от нагревательных и отопительных приборов их поверхности во время эксплуатации должны быть защищены от нагрева. Температура нагрева элементов мебели не должна превышать +40°C.  
Избегать прямого попадания солнечного света на изделие.

#### Гарантии изготовителя:

изготовитель гарантирует соответствие мебели требованиям ТР ТС 025/2012 «О безопасности мебельной продукции» при соблюдении условий транспортирования, хранения, сборки и эксплуатации. Претензии по качеству мебели принимаются в течение гарантийного срока. В соответствии с действующим законодательством гарантийный срок эксплуатации мебели 24 месяца.

| <b>ГАРАНТИЙНЫЙ ТАЛОН</b>                               |       |
|--|-------|
| <b>Наименование изделия:</b>                           | _____ |
| <b>АРТ.</b>  | _____ |
| Дата выпуска   | _____ |
| заводской №(если имеется)                              | _____ |
| Дата продажи   | _____ |
| <b>Подпись продавца:</b>                               | _____ |
| <b>Штамп:</b>  | _____ |
| <b>НЕЗАПОЛНЕННЫЙ ТАЛОН СЧИТАЕТСЯ НЕДЕЙСТВИТЕЛЬНЫМ!</b> |       |

Предприятие-изготовитель оставляет за собой право внесения изменений в конструкцию, внешний вид комплектующих деталей и фурнитуры не ухудшающих потребительские свойства изделия.