



# ИНСТРУКЦИЯ ПО СБОРКЕ

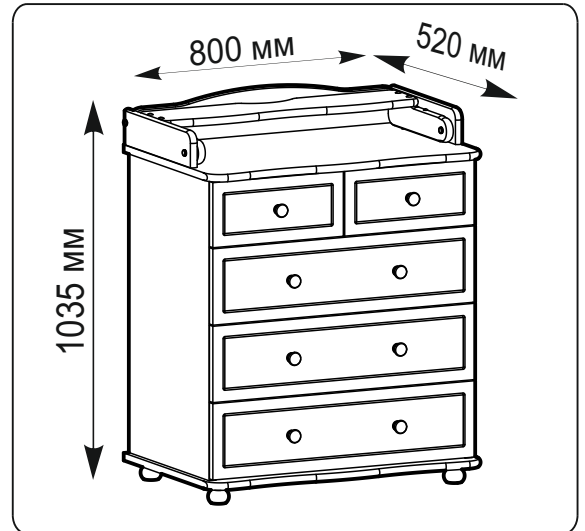
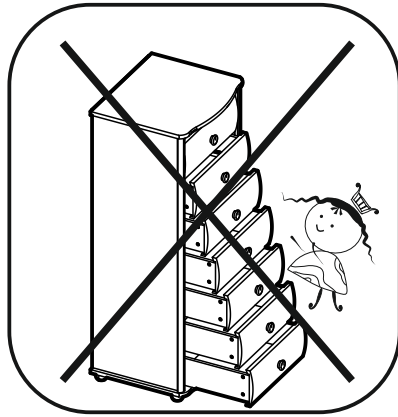


Комод С 575, **С 585**

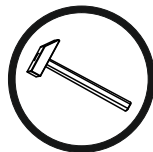
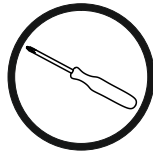
## Внимание!

Во избежание опрокидывания комода запрещается открывать одновременно более одного ящика.

**Максимальная нагрузка на один ящик не более 10кг.**



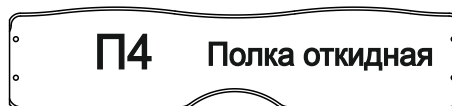
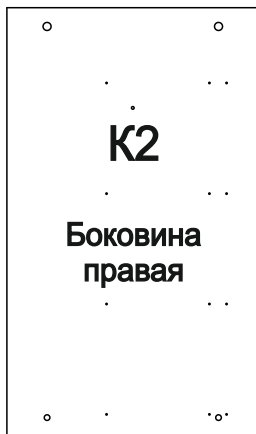
## Подготовка к сборке



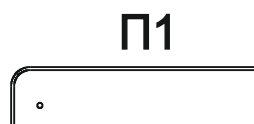
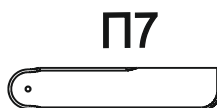
1. Произвести визуальный осмотр деталей, проверить комплектность изделия, фурнитуры.
2. Сборку производить на чистом, ровном месте, покрытом тканью или бумагой.

**Сборку комода производить вдвоём!**

## Комплектность изделия



Стенка вертикальная



Планка соединительная - 2 шт.

Стенка боковая барьера - 2 шт

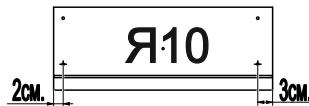
М1  
Настил

Ф41  
Профиль соединительный

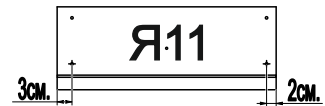
## Комплектность ящиков



**ЯЗ**  
Панель большая (3шт.)



**Я10**  
Панель  
малая левая



**Я11**  
Панель  
малая правая



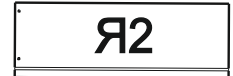
**Я5**  
Стенка задняя  
большая (3шт.)



**Я5м**  
Стенка задняя  
малая (2шт.)



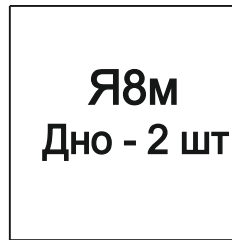
**Я1**  
Боковина  
ящика левая  
(5шт.)



**Я2**  
Боковина  
ящика правая  
(5шт.)



**Я8**  
Дно - 3 шт



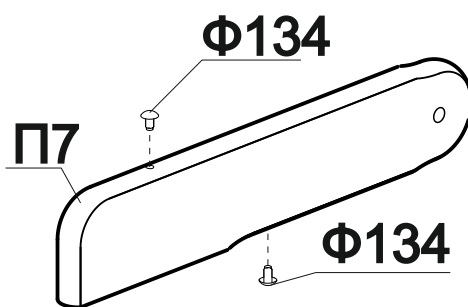
**Я8м**  
Дно - 2 шт

## Фурнитура

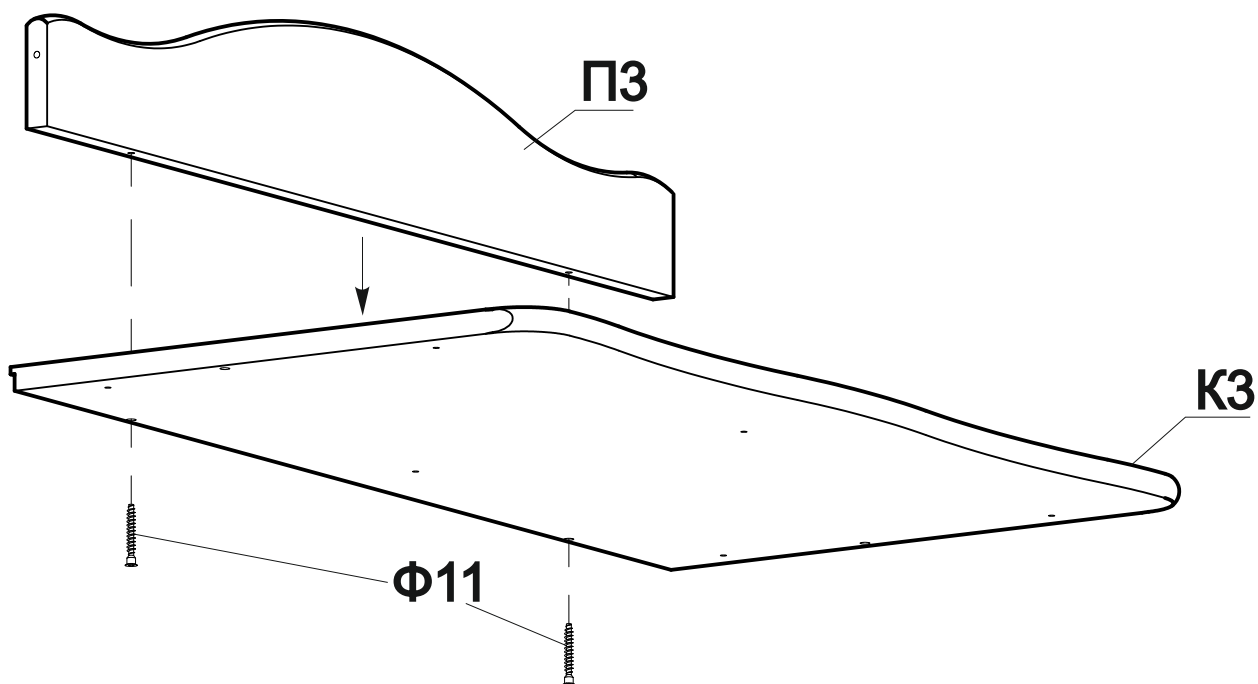
<p><b>Винты</b></p> <p><b>Φ131</b> M6x20 4 шт.</p> <p><b>Φ101</b> M6x60 10 шт.</p>	<p><b>Саморезы:</b></p> <p><b>Φ84</b> 4x16 30 шт.</p> <p><b>Φ130</b> 4x40 28 шт.</p>	<p><b>Φ11</b> Винт-конфирмат 7x50 9 шт.</p>	<p><b>Φ135</b> Заглушка на винт М6 6 шт.</p>
<p><b>Φ128</b> Ножка 4 шт.</p>	<p><b>Φ2</b> Шайба (d=8; D=16; B=1) 4 шт.</p>	<p><b>Φ134</b> Демпфер силиконовый 4 шт.</p>	<p><b>Φ12</b> Заглушка к винту-конфирмату 4 шт.</p>
<p><b>Φ118</b> Гвозди П1.2x20 62 шт.</p>	<p><b>Φ31</b> Ручка деревянная 8 шт.</p>	<p><b>Φ33</b> Шкант 9x30 4 шт.</p>	<p><b>Φ15</b> Гайка-бочонок 6 шт.</p>
<p><b>Φ132</b> Втулка L=40 D=9 2 шт.</p>	<p><b>Φ133</b> Шайба D=22 B=5 2 шт.</p>	<p><b>Φ24</b> Эксцентрик d15h12 28 шт.</p>	<p><b>Φ23</b> Дюбель эксцентрика 28 шт.</p>
<p><b>Φ168</b> Направляющая левая 5 шт.</p>	<p><b>Φ169</b> Направляющая правая 5 шт.</p>	<p><b>Φ46</b> Ключ шестигранный 2 шт.</p>	
		<p><b>Φ170</b> Демпфер самоклеящийся 20 шт.</p>	

# Сборка каркаса

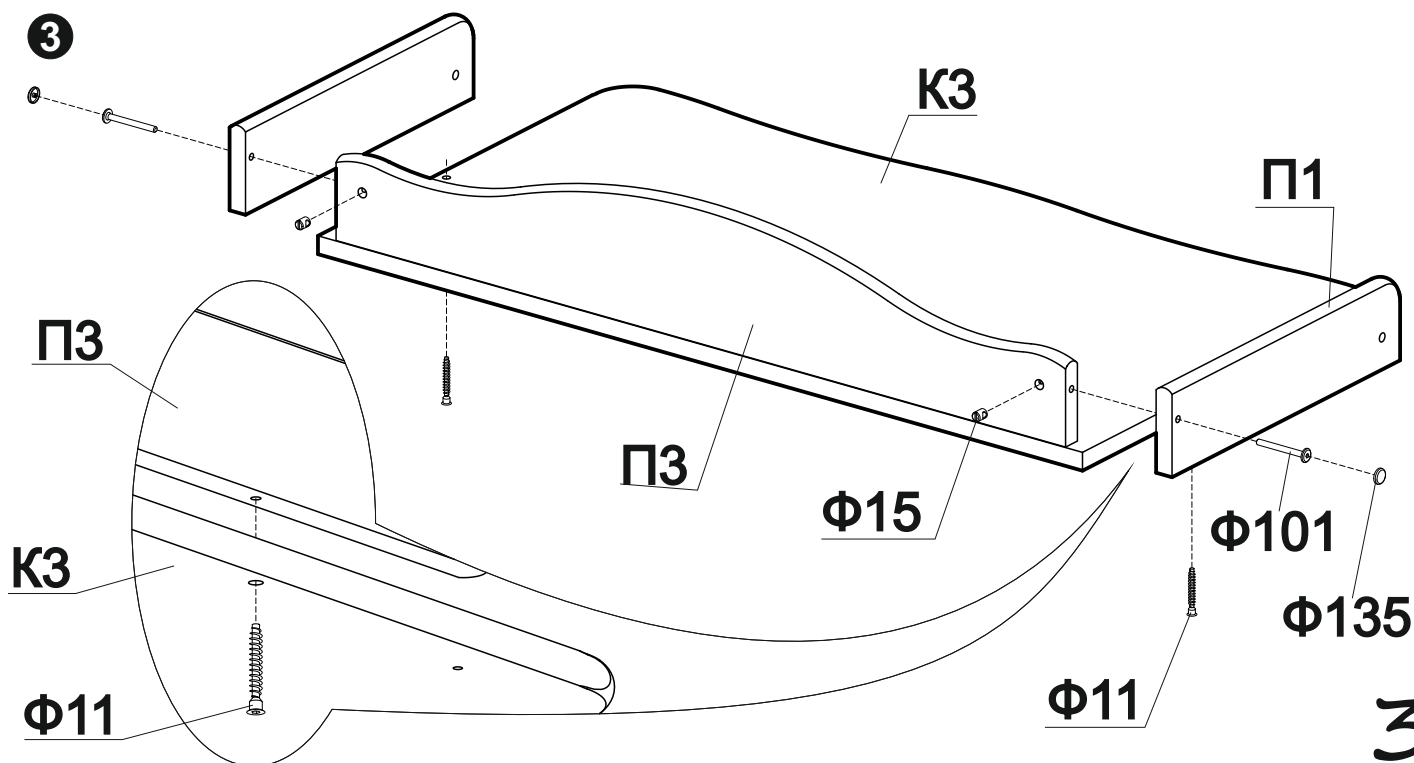
1



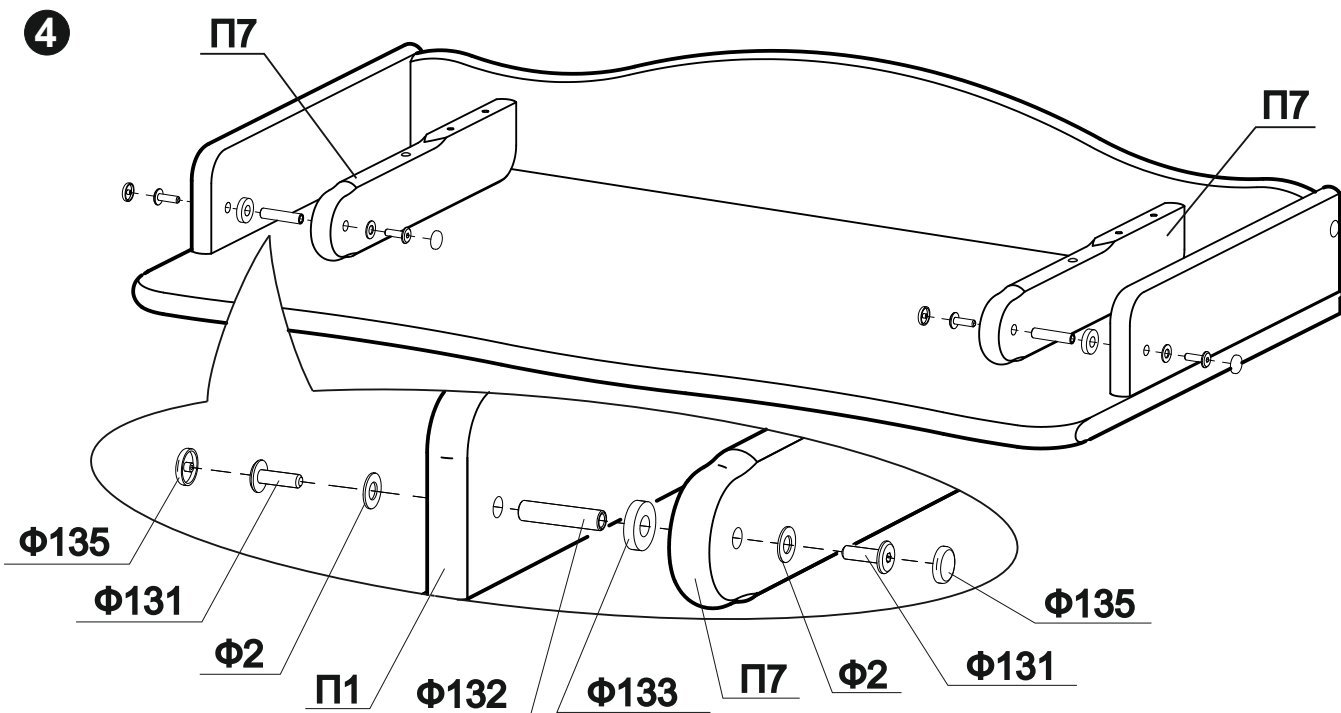
2



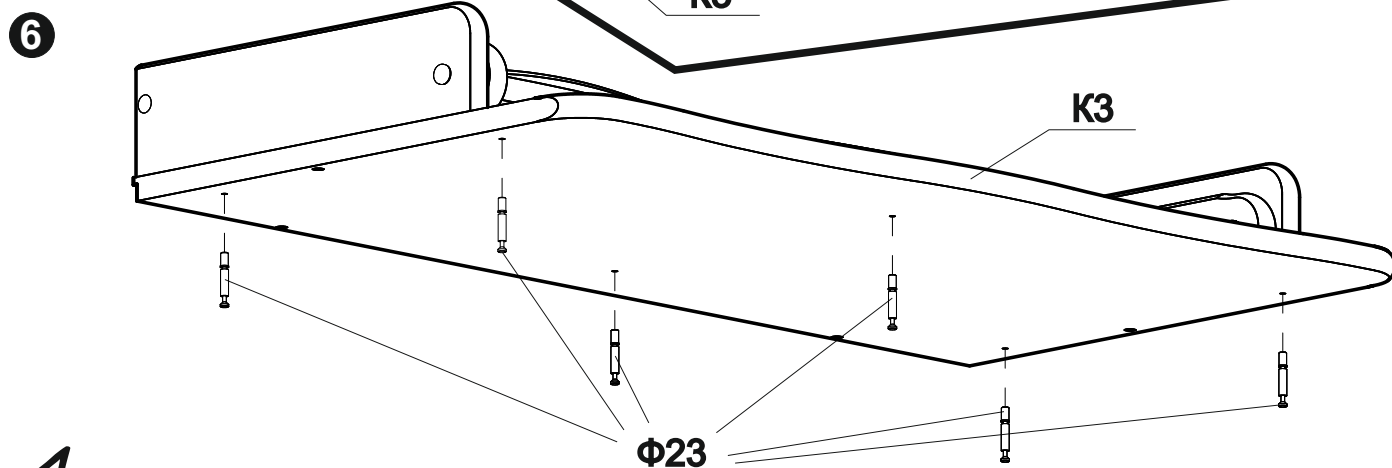
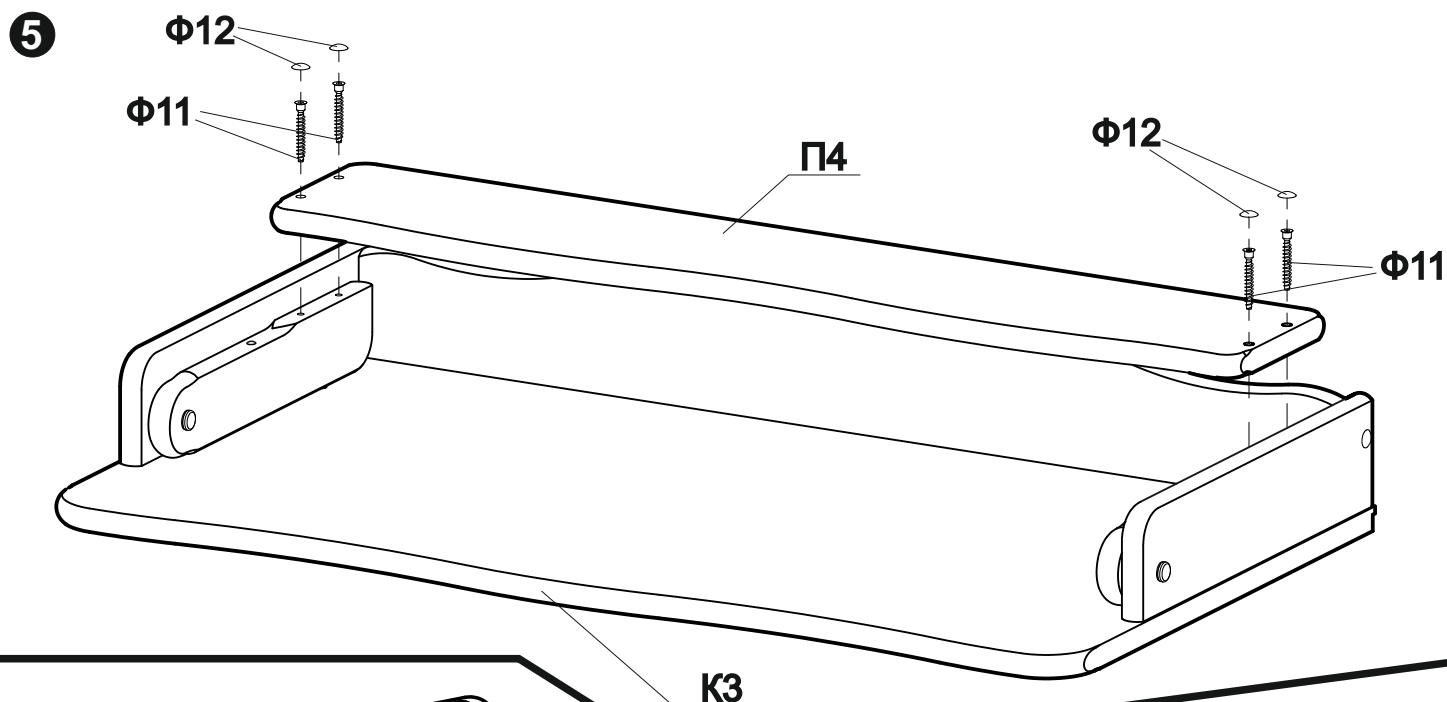
3



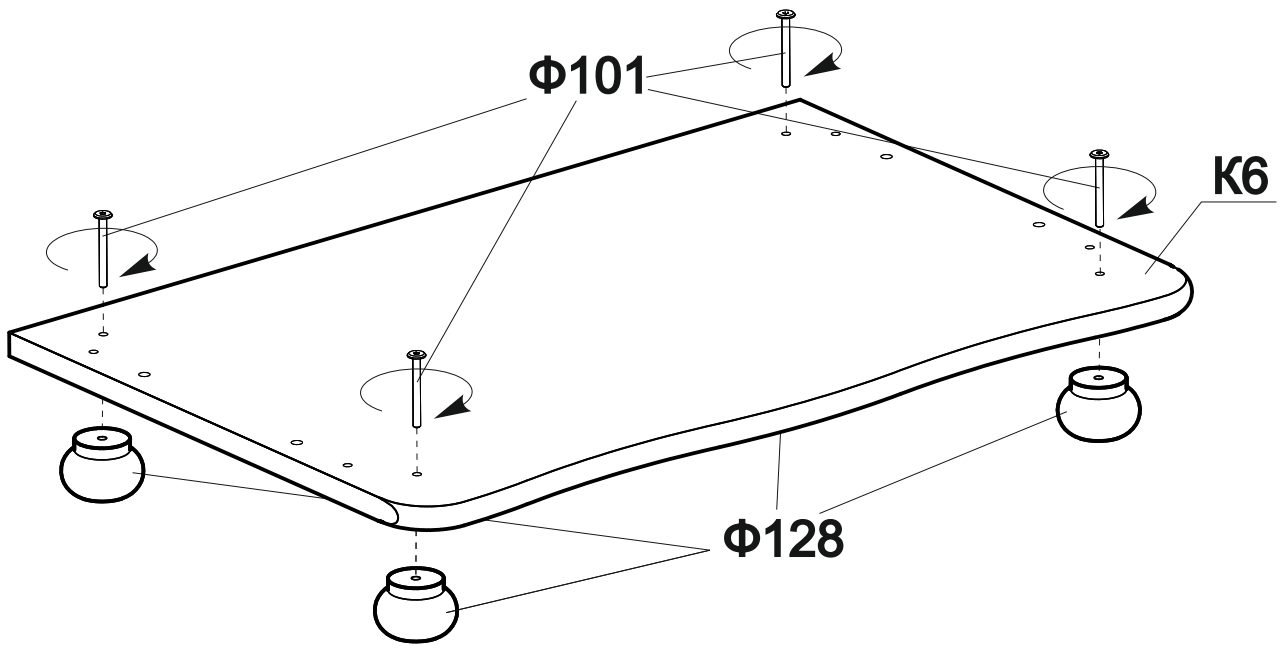
3



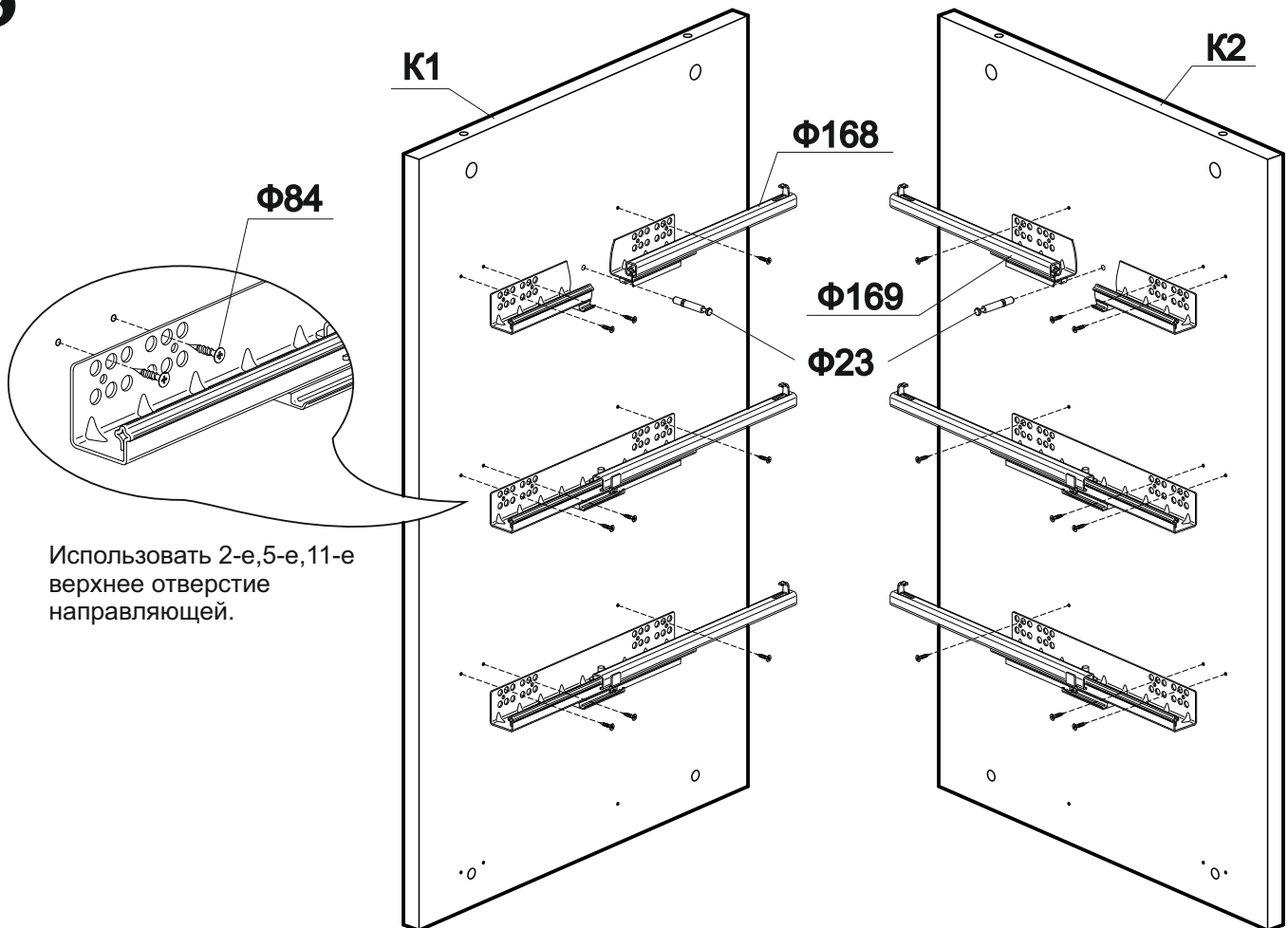
Если в процессе эксплуатации винты М6х20(Φ131) раскручиваются, нужно убрать одну или две шайбы(Φ2) и снова затянуть винты при помощи двух ключей шестигранных(Φ46)



7

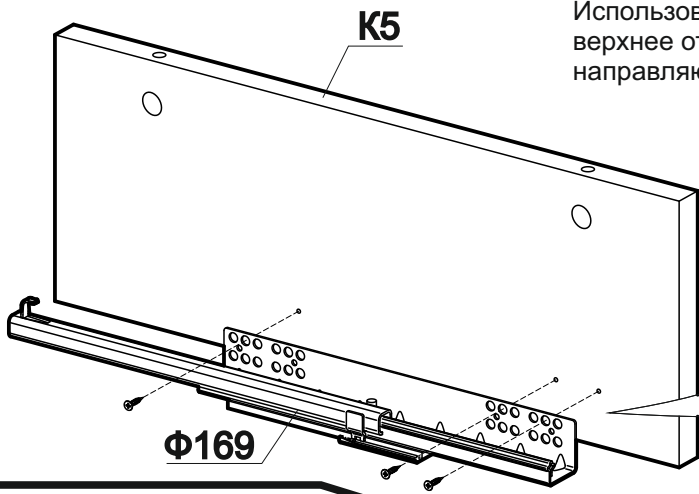


8

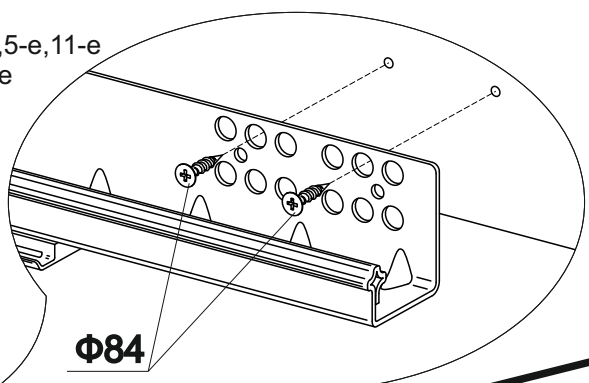


Использовать 2-е, 5-е, 11-е  
верхнее отверстие  
направляющей.

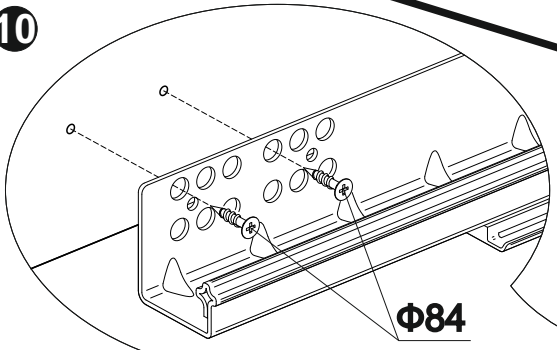
9



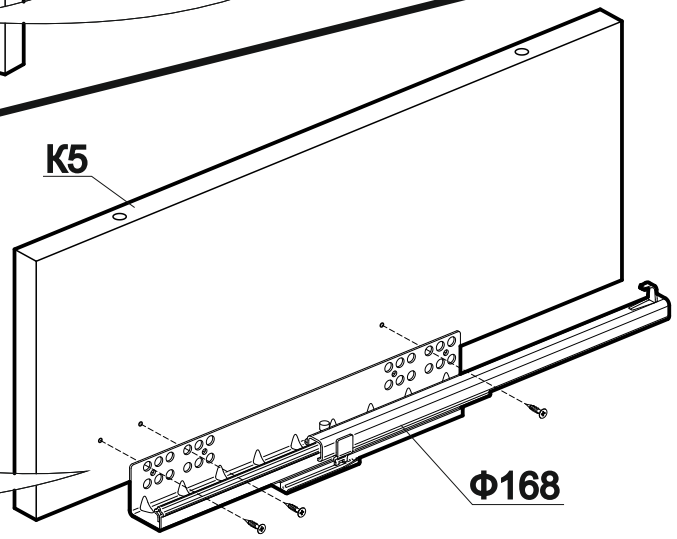
Использовать 2-е,5-е,11-е  
верхнее отверстие  
направляющей.



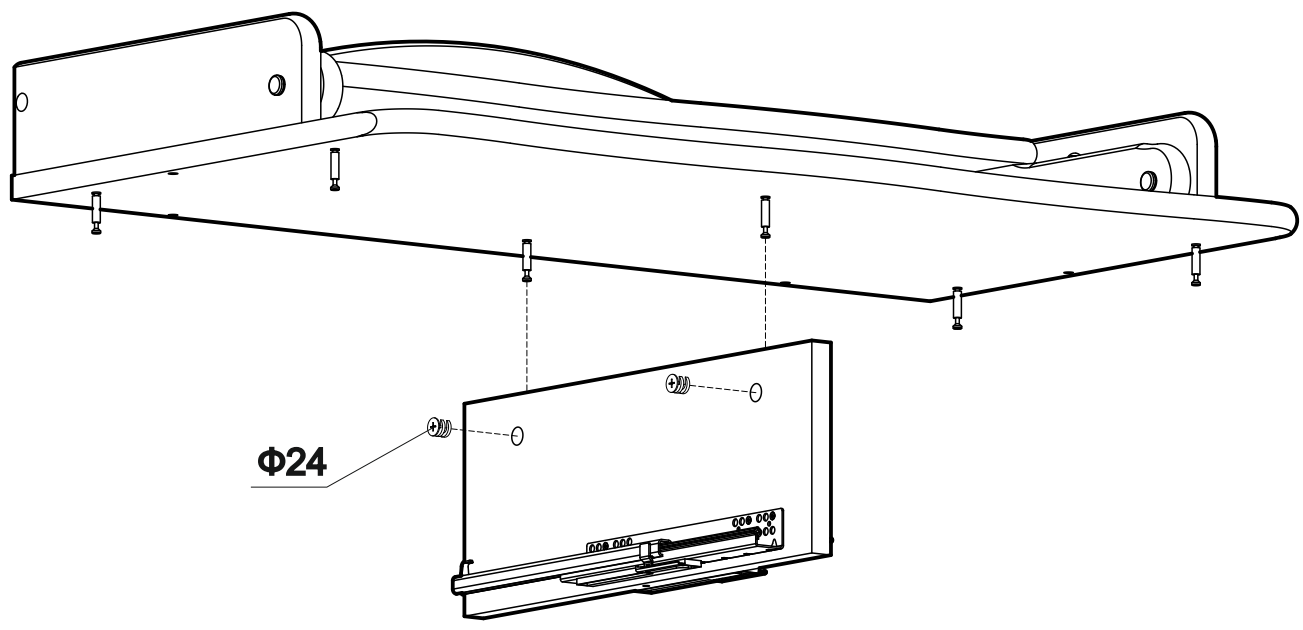
10



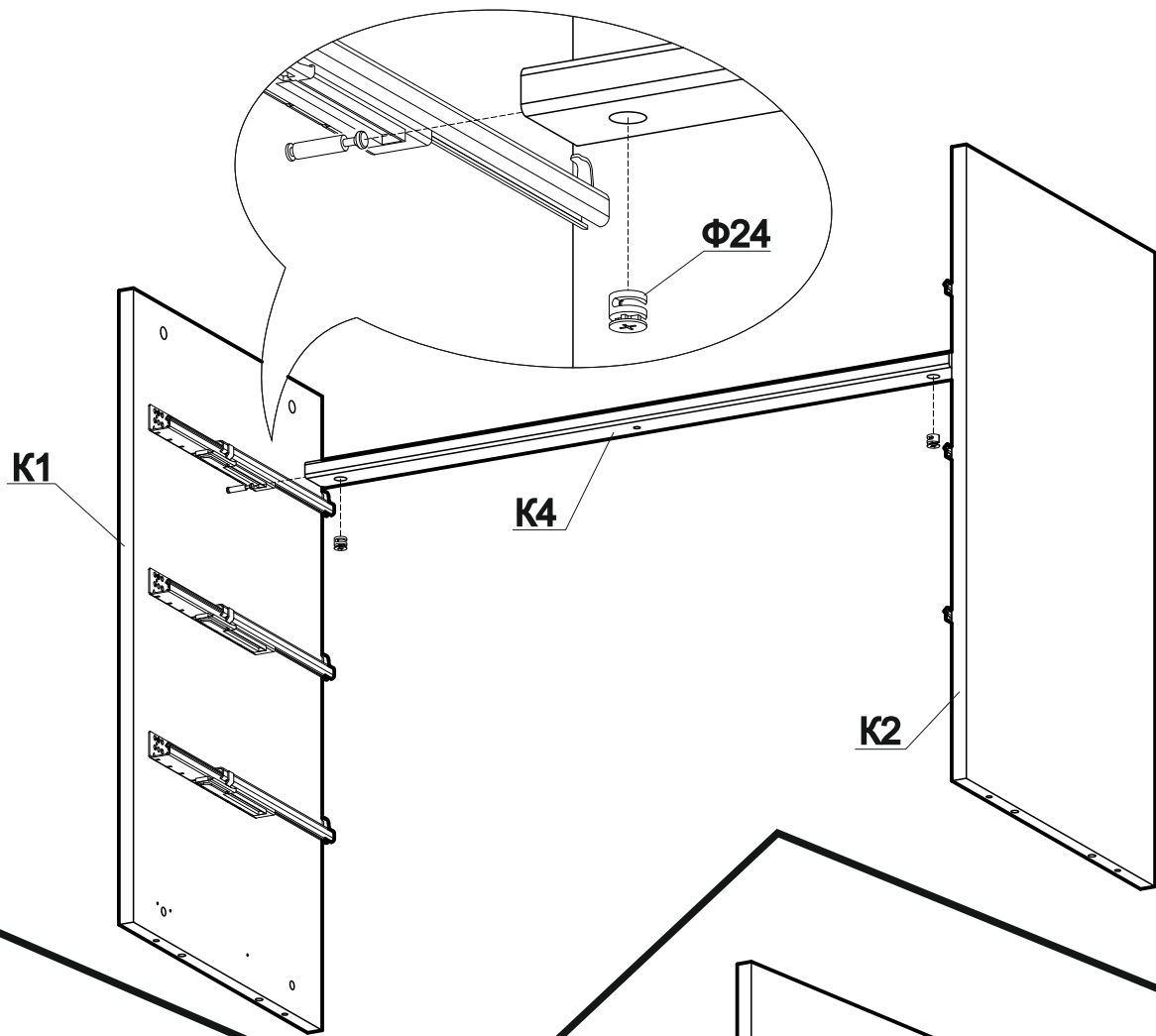
Использовать 1-е,4-е,10-е  
верхнее отверстие  
направляющей.



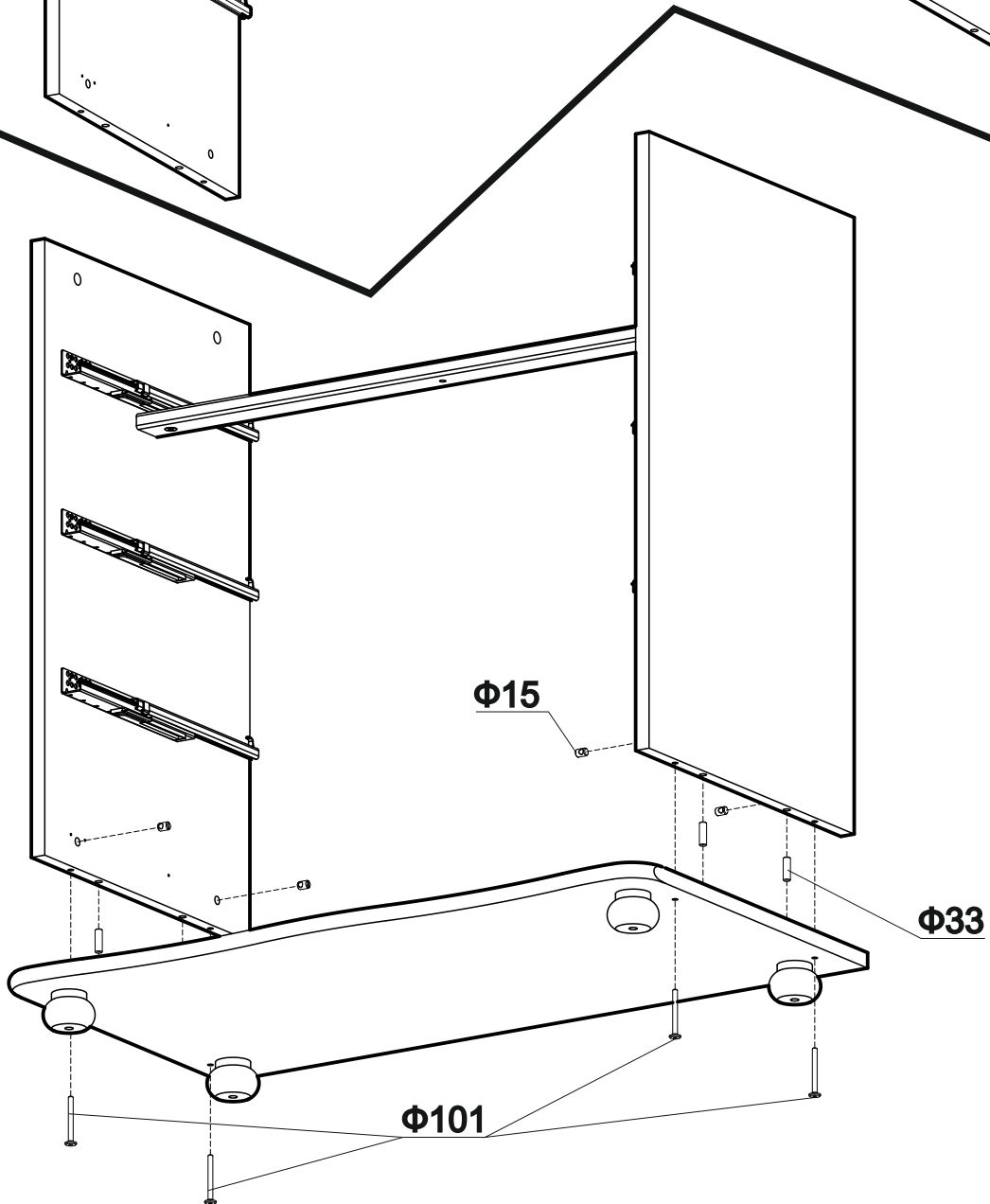
11



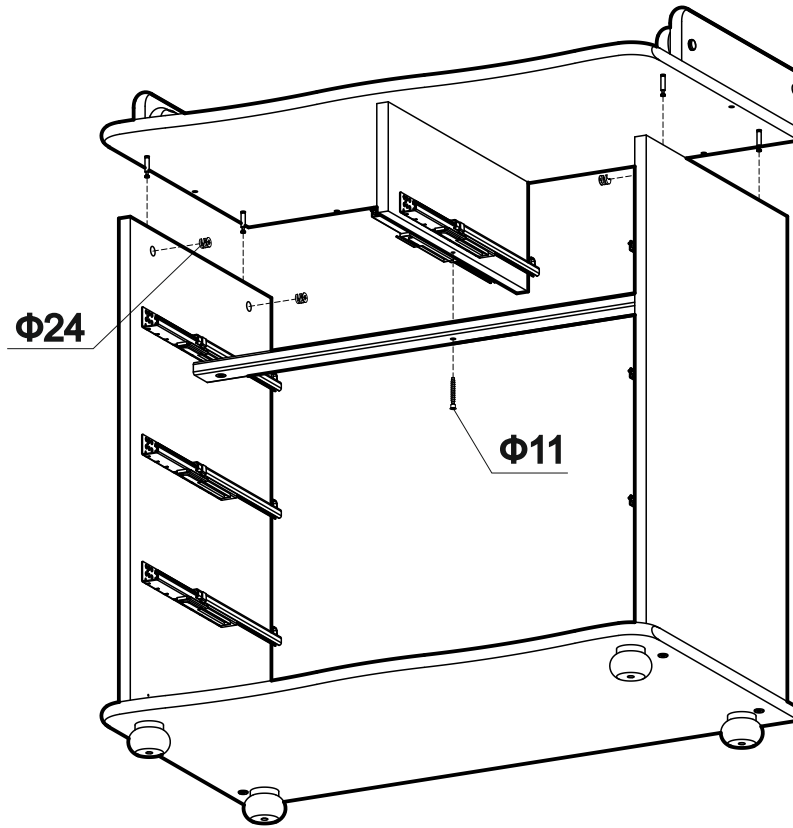
12



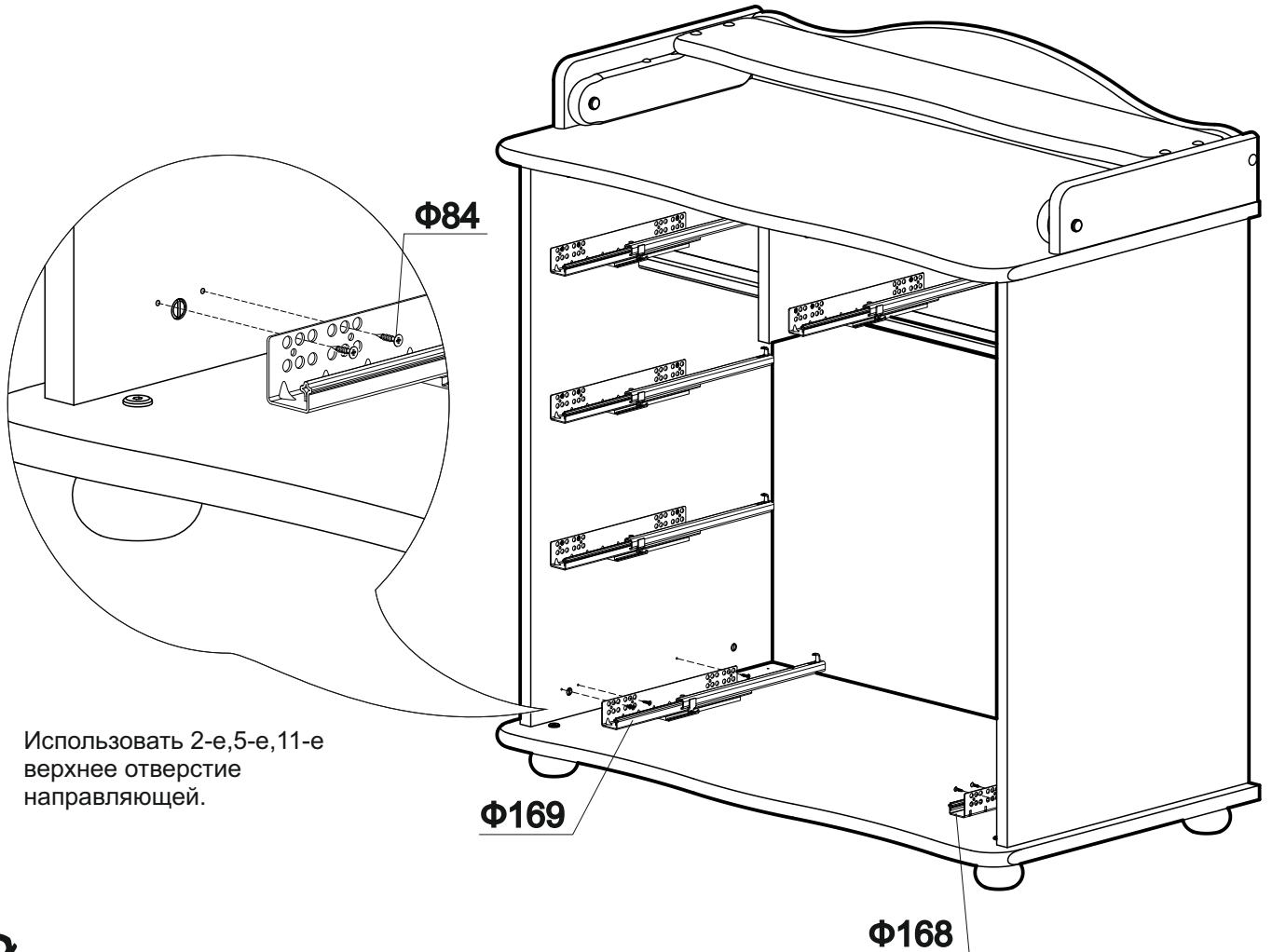
13



14



15



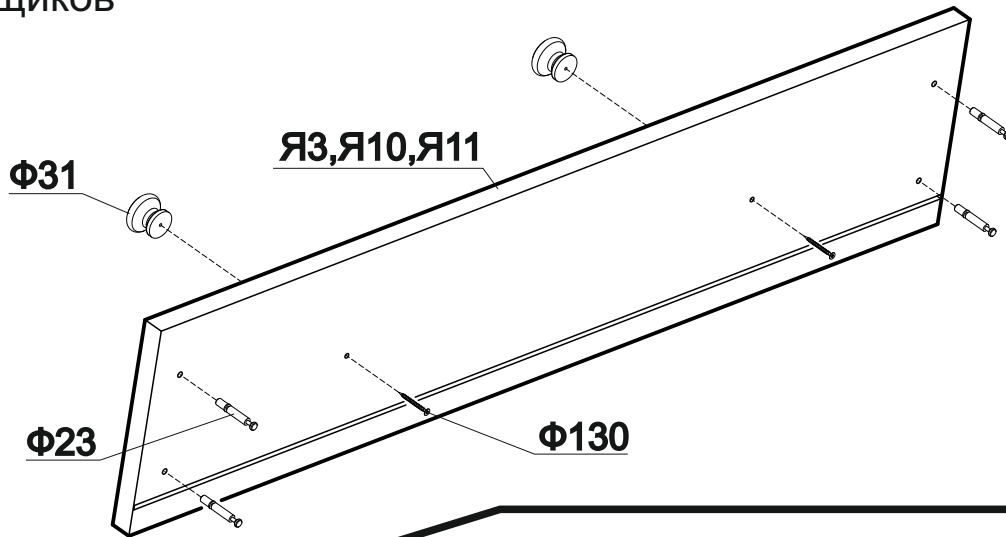
Использовать 2-е, 5-е, 11-е  
верхнее отверстие  
направляющей.

8

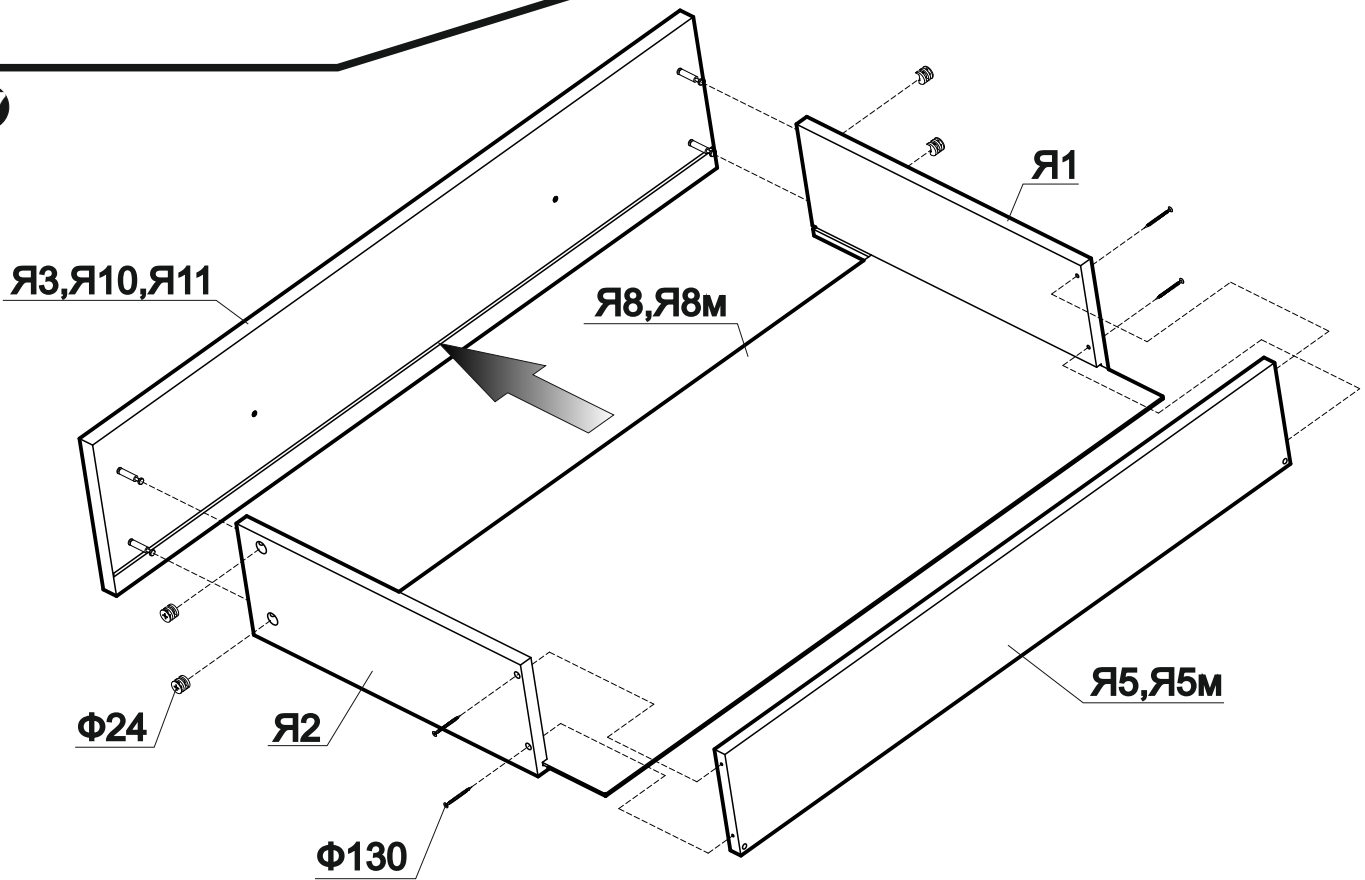


Сборка ящиков

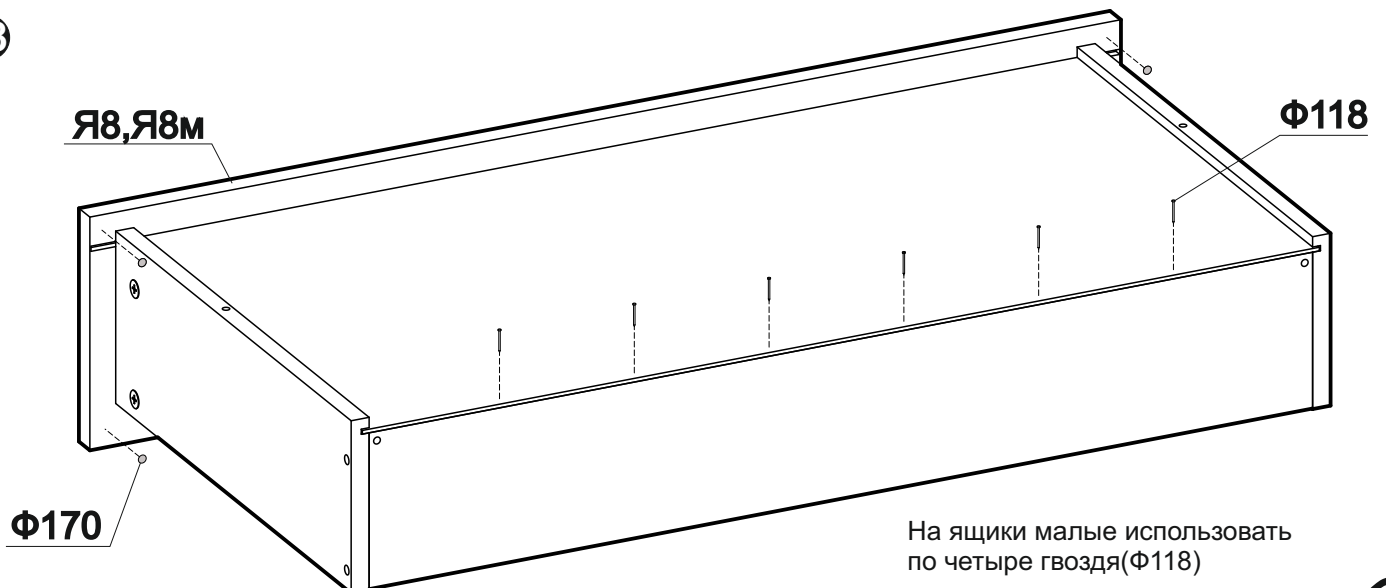
16



17



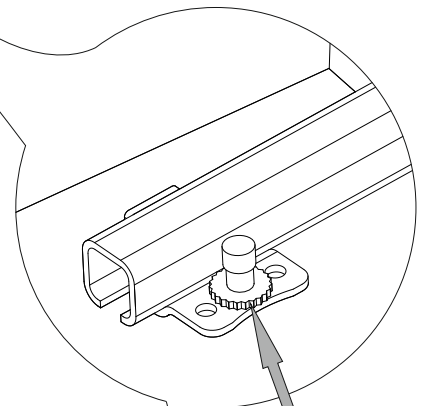
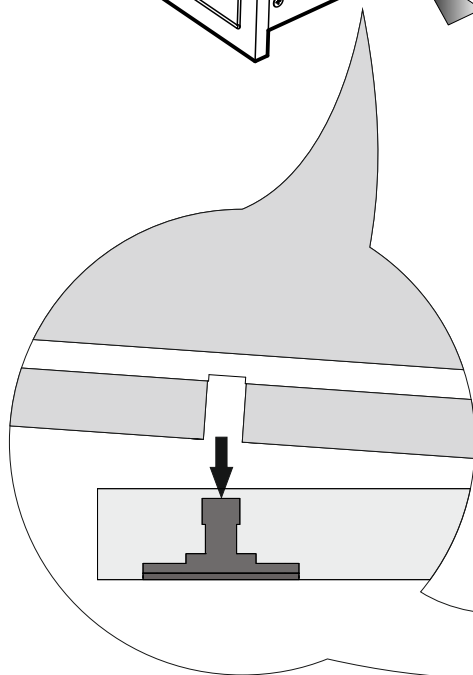
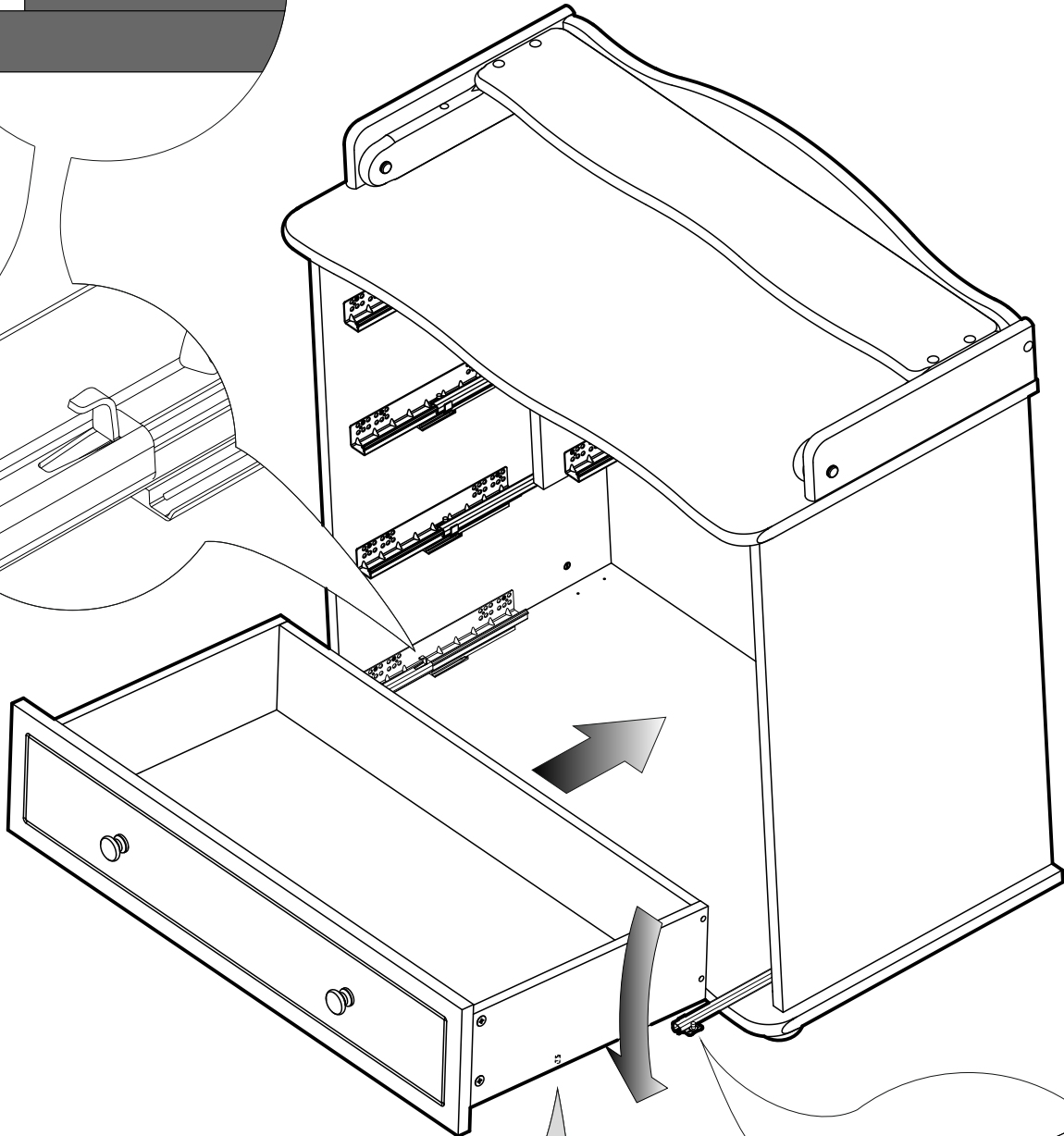
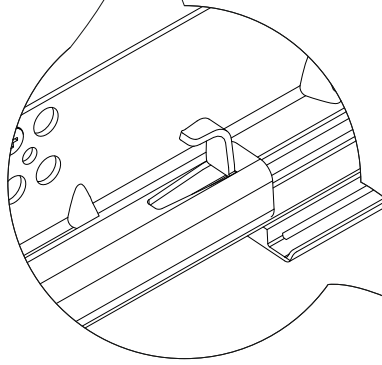
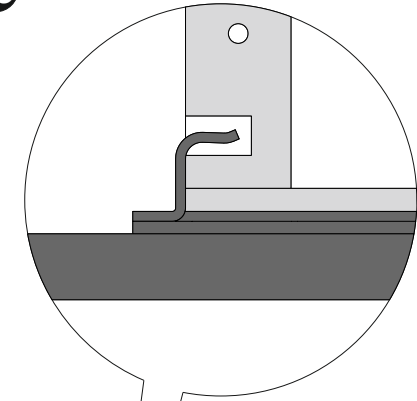
18



На ящики малые использовать по четыре гвоздя(Φ118)

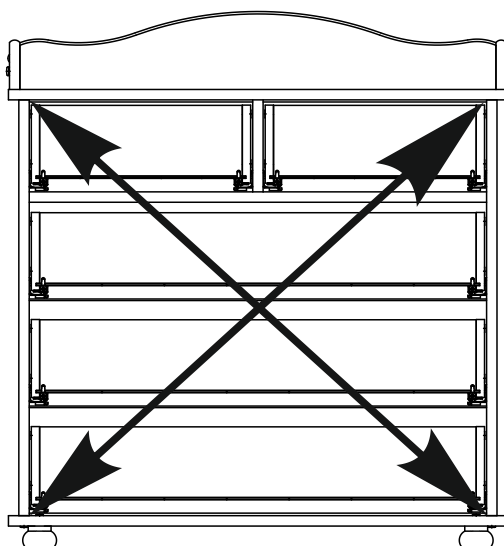
19

# Установка ящиков



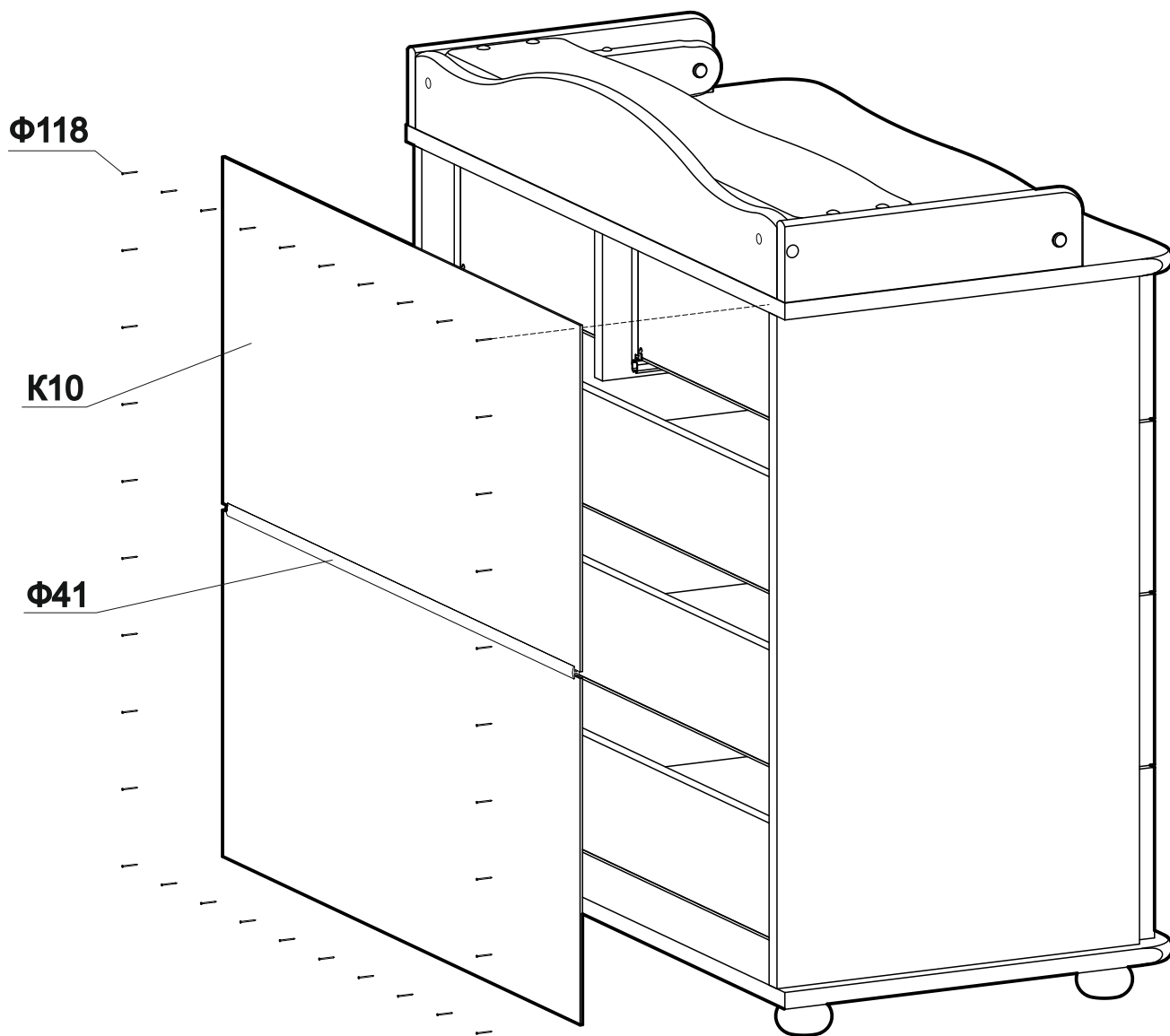
Диск для регулировки зазоров между панелями

20



Диагонали комода должны совпадать(проверить рулеткой или шнуром).

21





АОр МД НП "Красная звезда"  
427792, УР, г.Можга, ул. Горбунова 32  
тел/факс (34139) 4-00-58, 4-00-41  
www.redstar-udm.ru

## ИНФОРМАЦИЯ ДЛЯ ПОТРЕБИТЕЛЯ

### Материалы, применяемые в производстве мебели "Красная звезда"

пиломатериалы лиственных пород ГОСТ 2695;

шпон лущеный ГОСТ 99;

шпон строганный ГОСТ 2977;

МДФ, МДФ ламинированный, ХДФ;

ДВП Облагороженное ГОСТ 8904;

нить клеевая ТУ РБ 00012262.210-96;

клей расплав ТУ 2242-009-04831040-01;

клей КФ ТУ 2223-001-54482892-02;

клей на основе ПВА;

водная морилка в соответствии с директивой 91/155/ЕЭС;

бумага декоративная;

полиуретановые лаки и эмали в соответствии с директивой 91/155/ЕЭС;

ткань плащевая;

пенополиуретан эластичный;

нитки швейные.

Все материалы, применяемые в производстве мебели, подлежащие санитарно-эпидемиологическому надзору (контролю) имеют заключение органов санитарно-эпидемиологического надзора России.

### Правила эксплуатации и ухода за мебелью:

мебель предназначена для эксплуатации в закрытых, отапливаемых помещениях, при относительной влажности не более 70%. Уход за поверхностью мебели осуществлять мягкой сухой тканью. В процессе эксплуатации мебели необходимо периодически затягивать ослабленные винтовые соединения.

### Требования безопасности мебельной продукции при эксплуатации:

использование мебельной продукции, выпущенной в обращение, должно осуществляться по назначению изделия мебели, указанному в маркировке, инструкции по сборке. Мебельная продукция, поставляемая в разобранном виде, должна собираться в соответствии с приложенной изготовителем инструкцией по сборке, включающей комплект фурнитуры и схему сборки. При эксплуатации мебельной продукции необходимо исключить попадание воды и иных жидкостей на элементы изделий мебели, соприкасающихся с полом. При установке изделий мебели в непосредственной близости от нагревательных и отопительных приборов их поверхности во время эксплуатации должны быть защищены от нагрева. Температура нагрева элементов мебели не должна превышать +40С. Избегать прямого попадания солнечного света на изделие.

### Гарантии изготовителя:

изготовитель гарантирует соответствие мебели требованиям стандарта РФ при соблюдении условий транспортирования, хранения, сборки и эксплуатации. Претензии по качеству мебели принимаются в течение гарантийного срока.

В соответствии с действующим законодательством гарантийный срок эксплуатации мебели 24 месяца

## ГАРАНТИЙНЫЙ ТАЛОН

**Наименование изделия:** \_\_\_\_\_

**АРТ.** \_\_\_\_\_

Дата выпуска \_\_\_\_\_

заводской №(если имеется) \_\_\_\_\_

Дата продажи \_\_\_\_\_

**Подпись продавца:** \_\_\_\_\_

**Штамп:** \_\_\_\_\_



Красная звезда  
Krasnaya Zvezda

**НЕЗАПОЛНЕННЫЙ ТАЛОН СЧИТАЕТСЯ НЕДЕЙСТВИТЕЛЬНЫМ!**



Предприятие-изготовитель оставляет за собой право внесения изменений в конструкцию, внешний вид комплектующих деталей и фурнитуры не ухудшающих потребительские свойства изделия.