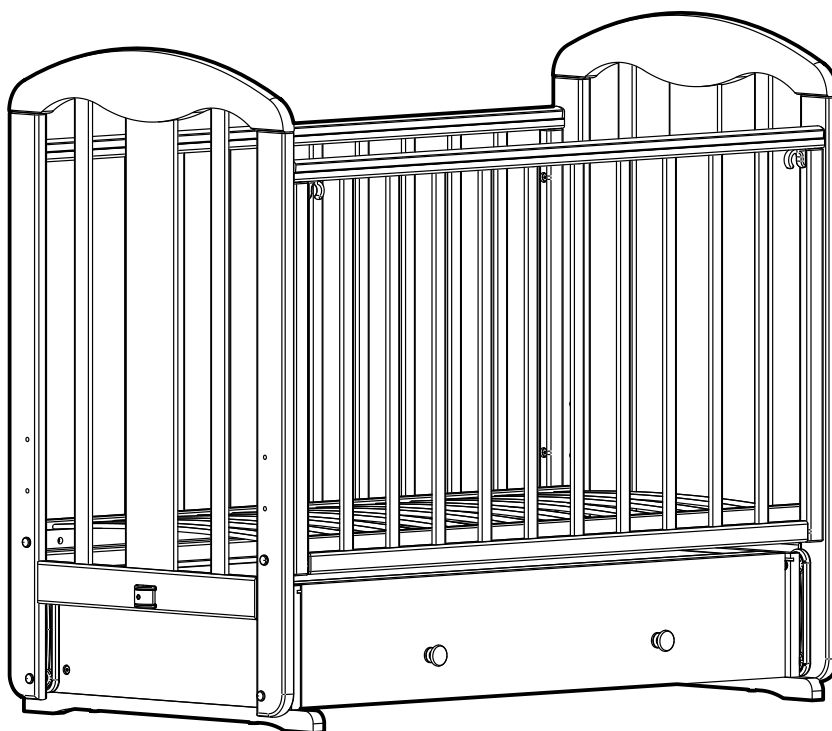


Кровать детская С 853

габаритные размеры:

длина - 1250 мм
ширина - 700 мм
высота - 1120 мм

На данную модель кровати возможно установить механизм привода. По вопросам приобретения данного механизма обращайтесь по тел. (34139) 40041, 40058, e-mail: redstar@udmnet.ru. Вам необходимо сообщить артикул и дату выпуска изделия.



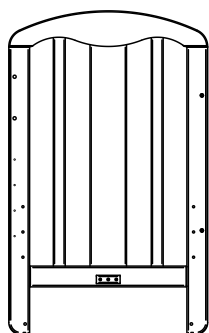
Подготовка к сборке.

1. Произвести визуальный осмотр деталей, проверить комплектность изделия, фурнитуры.
2. Подготовить инструмент: молоток, отвёртку, шнур, линейку (рулетку).
3. Подготовить место для сборки. Сборку мебели производить на чистом, ровном месте, покрытом тканью или бумагой.

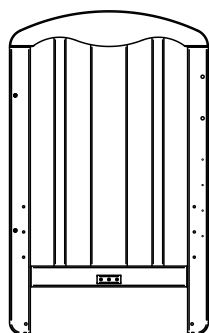
Сборку кровати производить вдвоём!

Комплектность изделия

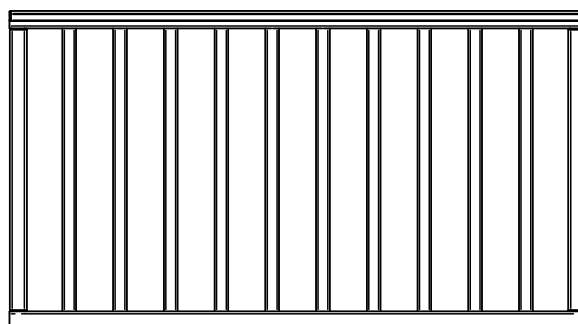
Спинка левая
А1



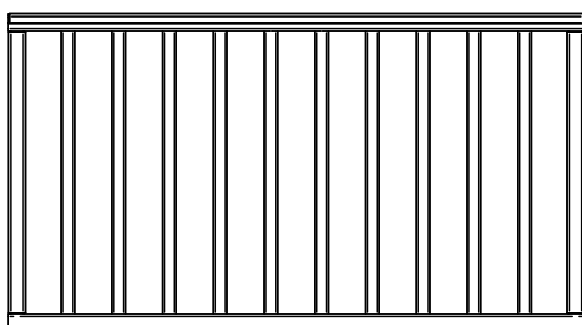
Спинка правая
А2



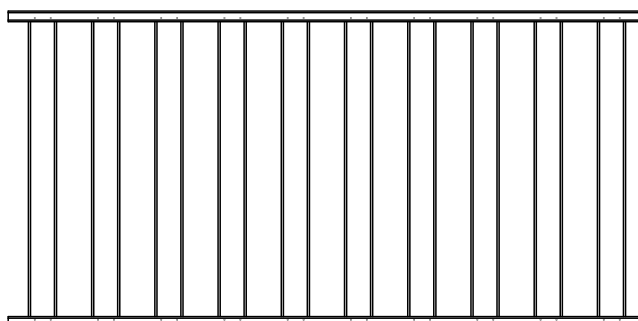
Ограждение неподвижное
А3



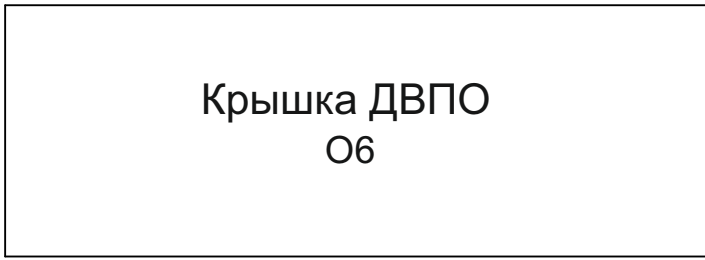
Ограждение подвижное
А4



Ложе
А5

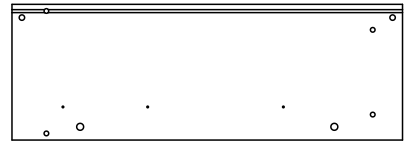


Основание

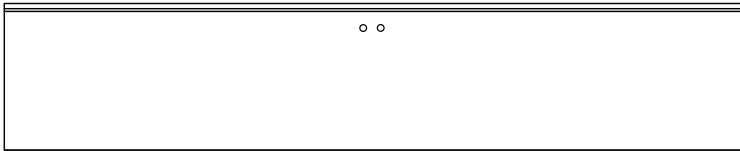


Крышка ДВПО
O6

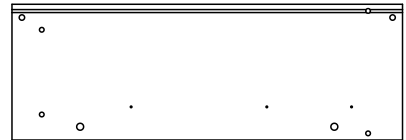
Боковина левая
O1



Стенка задняя
O3



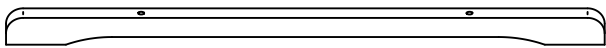
Боковина правая
O2



Распорка
O4



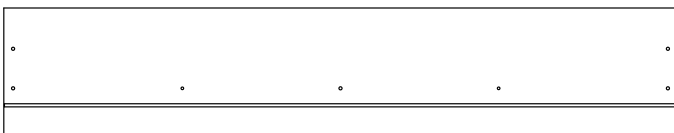
Распорка с пазом
O7



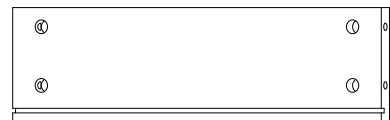
Опора O5 2 шт.

Ящик

Стенка передняя
Я4

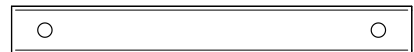


Стенка боковая
Я1

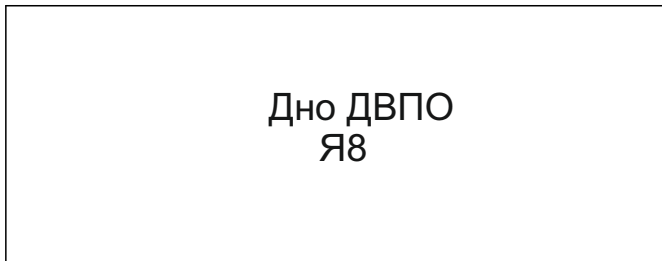


2 шт.

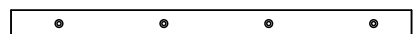
Стенка средняя
Я6



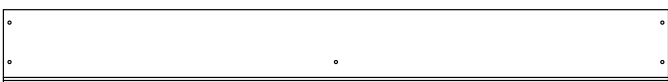
Дно ДВПО
Я8






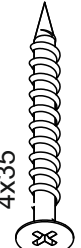




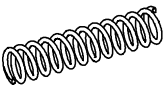
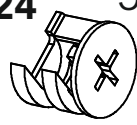
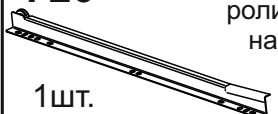

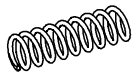
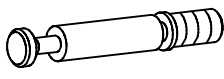
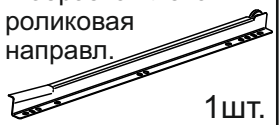

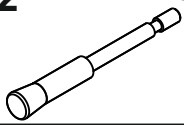

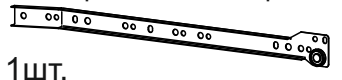
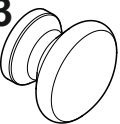
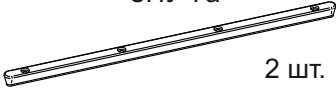

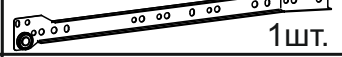

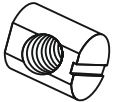





Планка
Я7



Стенка задняя
Я5

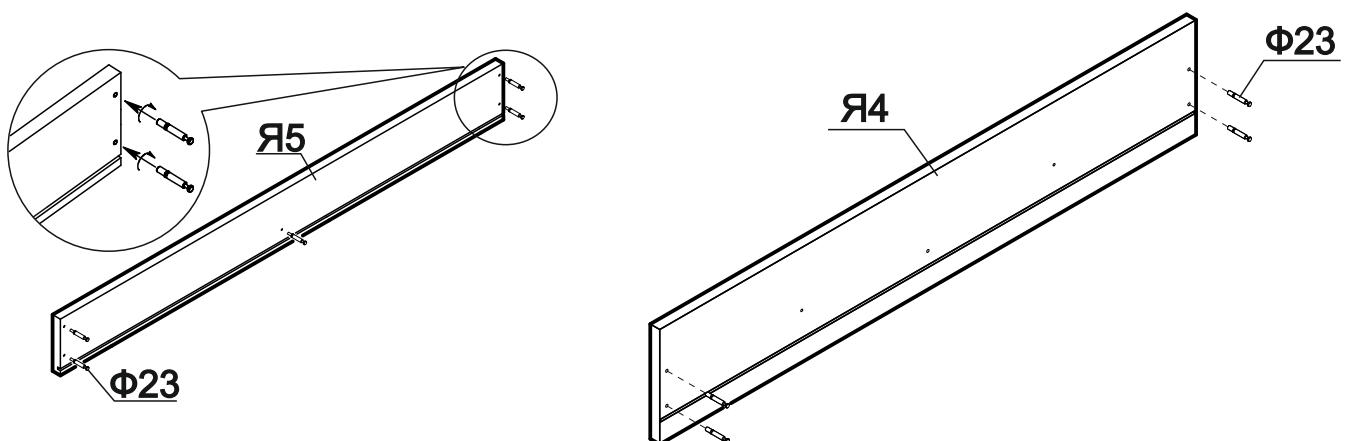


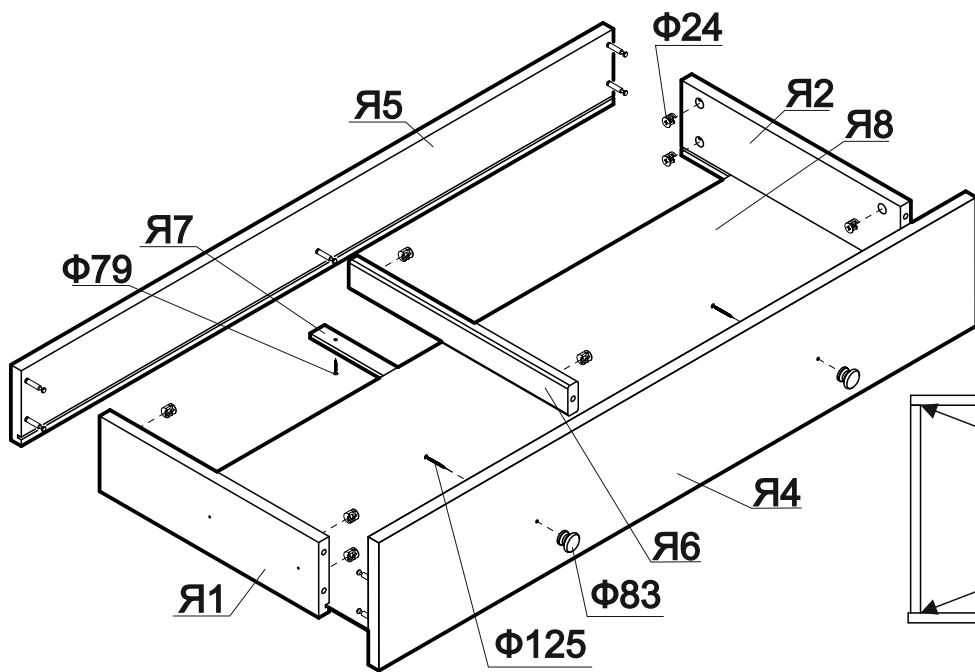
Комплектность фурнитуры:

Винты:		Саморезы:	
Φ48  M6x70 4 шт.	Φ14  M6x55 12 шт.	Φ49  M6x40 4 шт.	<div style="display: flex; justify-content: space-around;"> <div style="text-align: center;">Φ125  4x35 2 шт.</div> <div style="text-align: center;">Φ78  3x25 8 шт.</div> <div style="text-align: center;">Φ79  4x25 4 шт.</div> <div style="text-align: center;">Φ3  3.5x13 12 шт.</div> </div>
Φ98  Ручка 2 шт.	Φ63  Пружина D=7; L=35 мм. 2 шт.	Φ24  Эксцентрик 10шт.	Φ26  Г-образная правая роликовая направл. 1шт.
Φ97  Шток 2 шт.	Φ91  Пружина D=7; L=22 мм. 2 шт.	Φ23  Дюбель 10шт.	Φ27  Г-образная левая роликовая направл. 1шт.
Φ64  Ручка 2 шт.	Φ62  Шток № 30 2 шт.	Φ65  Винт M2,5x6 2шт.	Φ28  П-образная правая роликовая направл. 1шт.
Φ83  Ручка 2 шт.	Φ121  Направляющая ЗПУ-7а 2 шт.	Φ123  Заглушка самоклеющаяся 2шт.	Φ29  П-образная левая роликовая направл. 1шт.
Φ46 Ключ шестигранный  1 шт.	Φ15 Гайка-бочонок  16 шт.	Φ92 Подвеска пластиковая  4 шт.	Φ2 Шайба полиэтилен D=16x1  12 шт.
Φ58 Втулка D=12 d=8.2x11  8 шт.	Φ59 Винт M5x12  8 шт.	Φ135 Заглушка на винт M6  8 шт.	

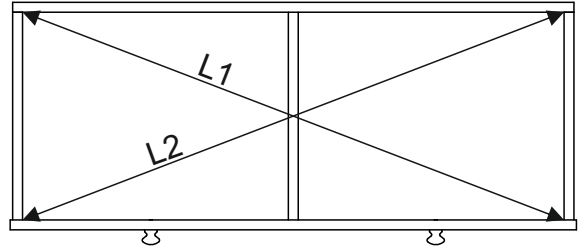
Сборка ящика

1. Собрать ящик (планку Я7 не устанавливать). 2. Проверить диагональ при помощи шнура (диагонали должны совпадать, при необходимости выровнять). 3. Установить планку Я7.

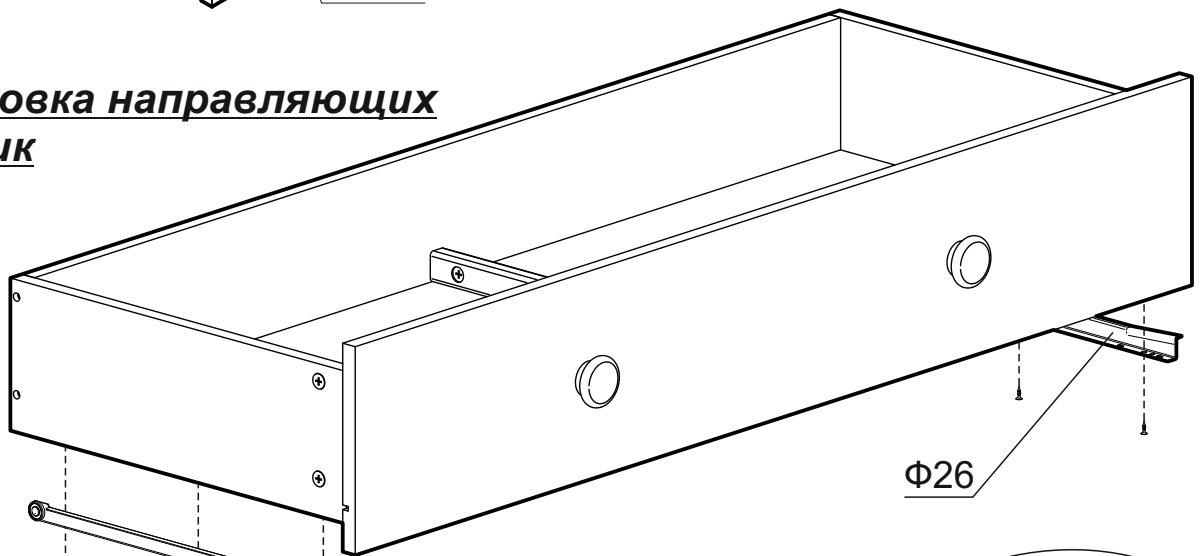




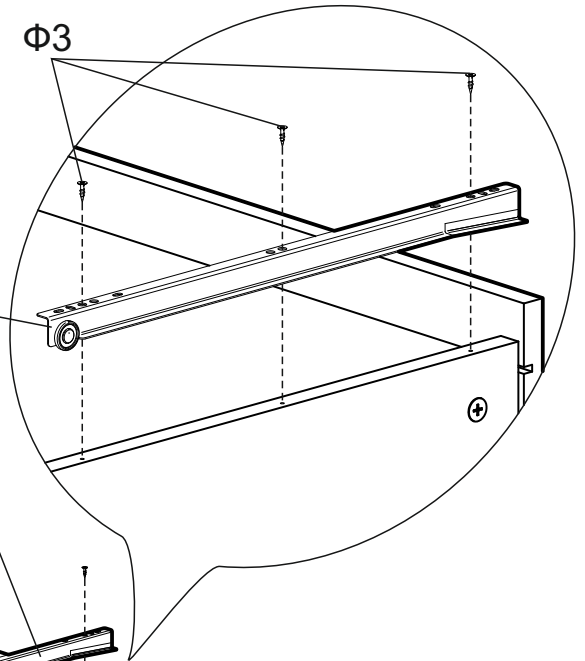
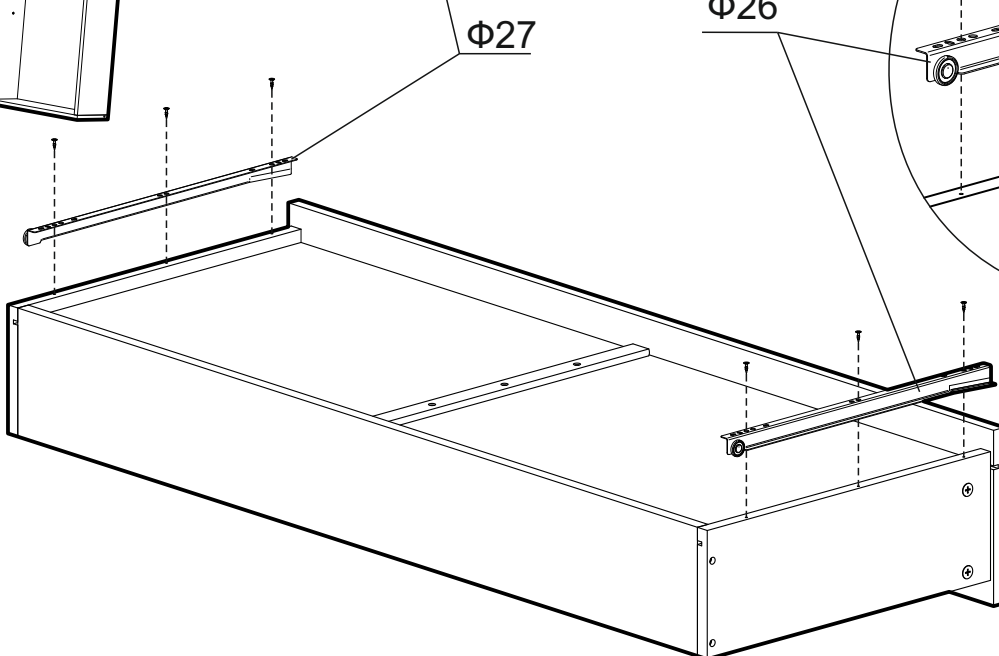
Выровнять диагональ.
L1=L2



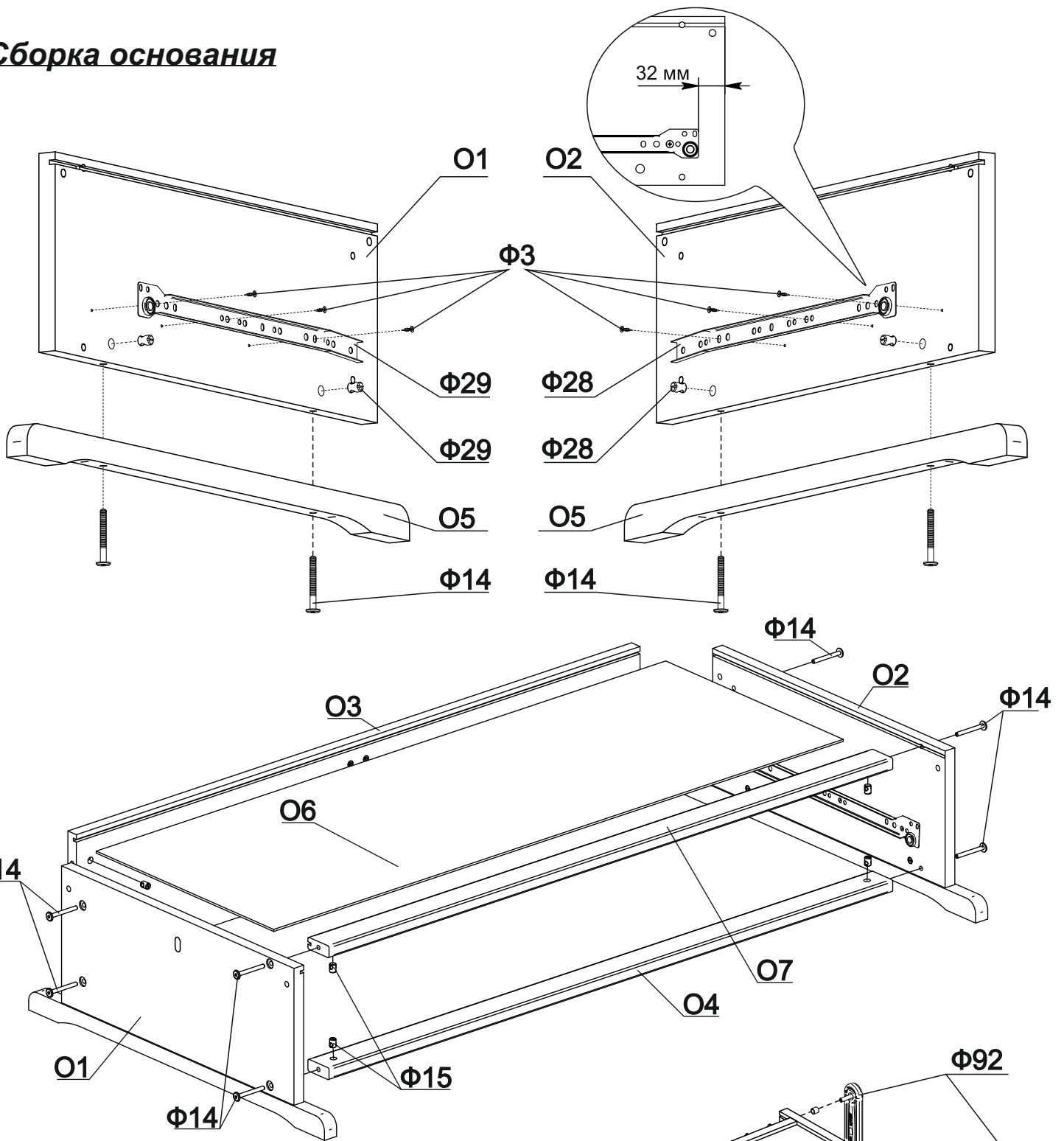
Установка направляющих на ящик



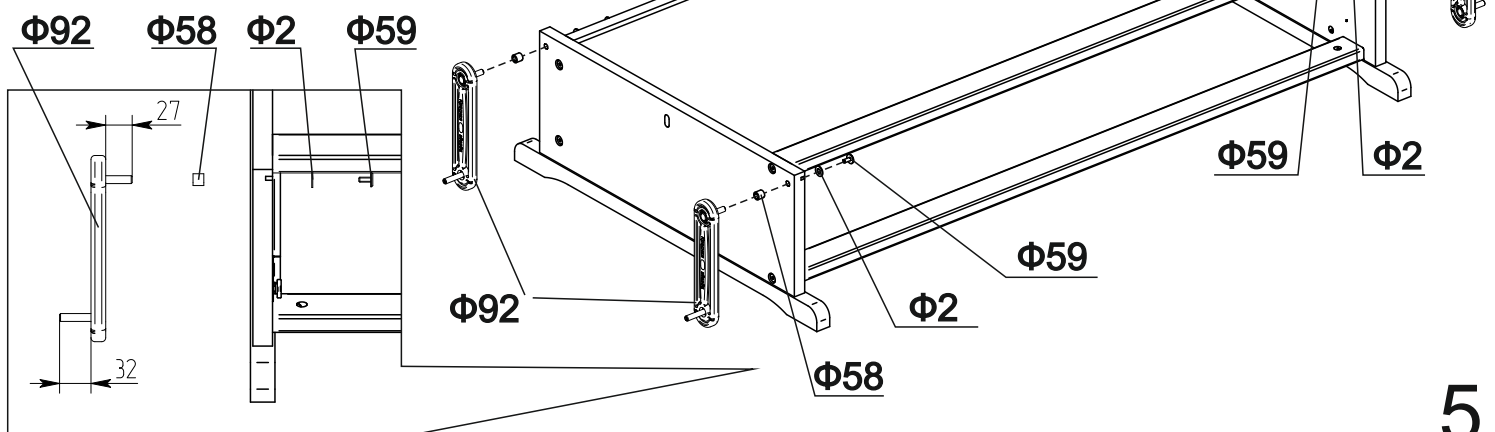
Ящик перевернуть



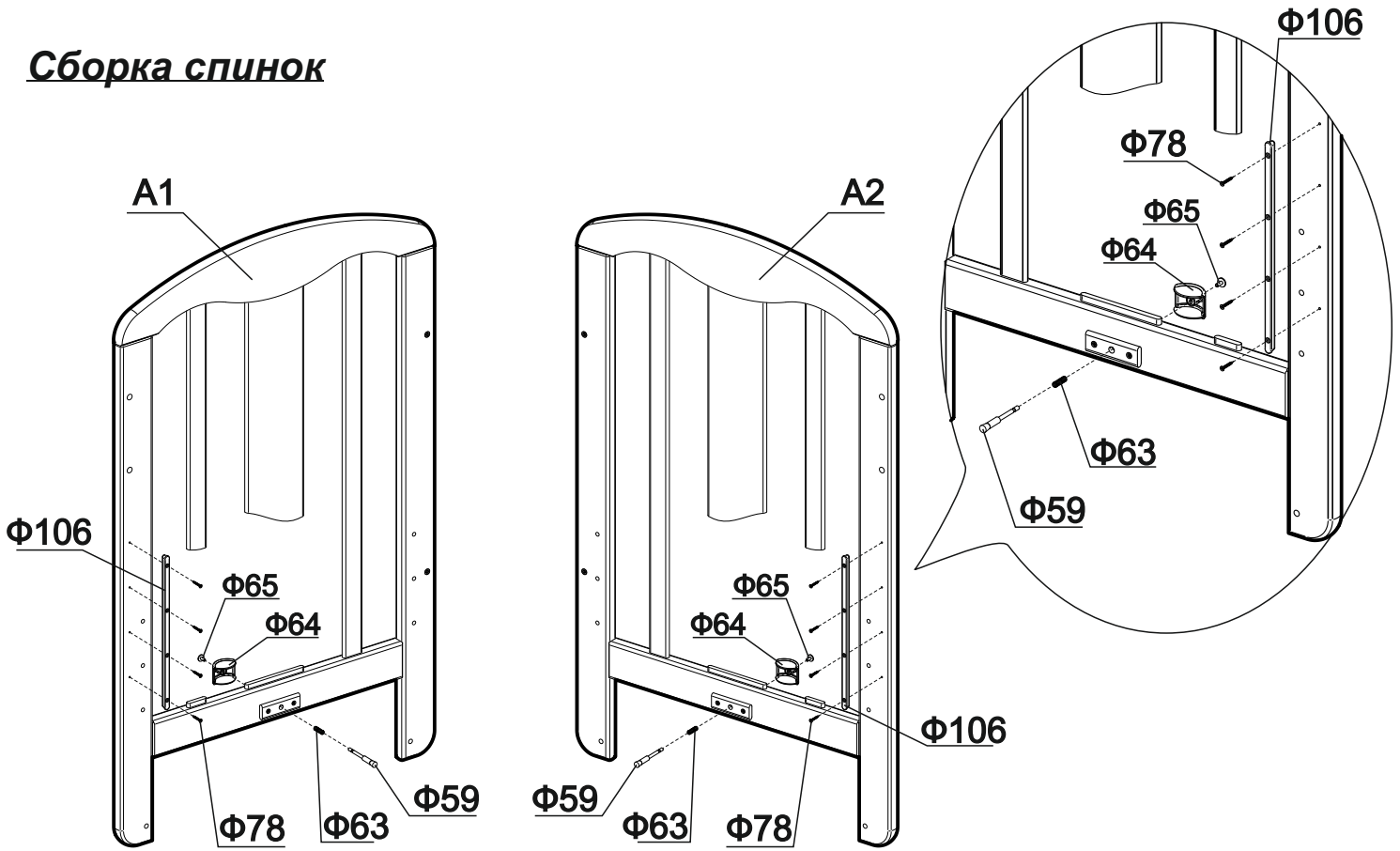
Сборка основания



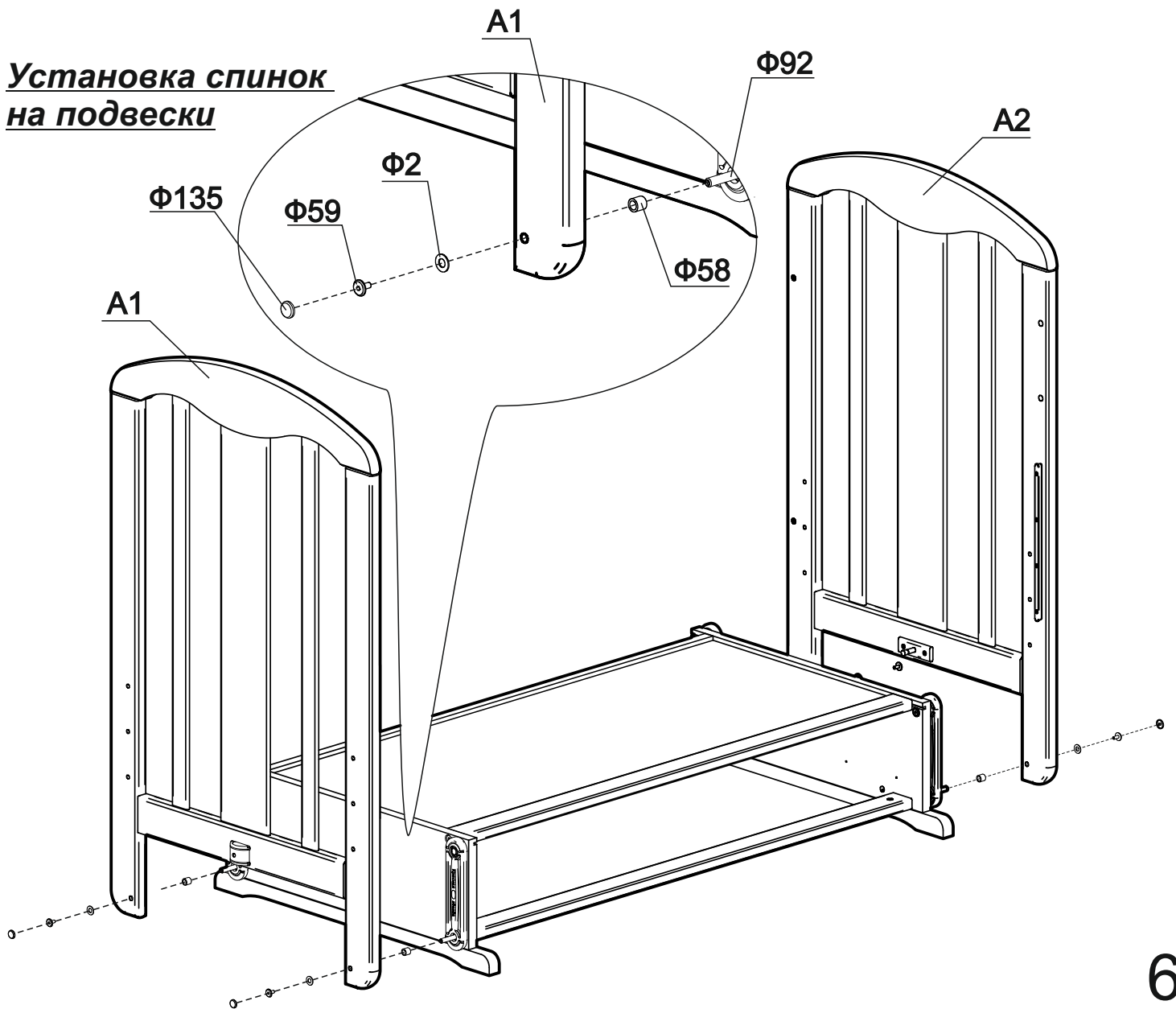
Установка подвесок



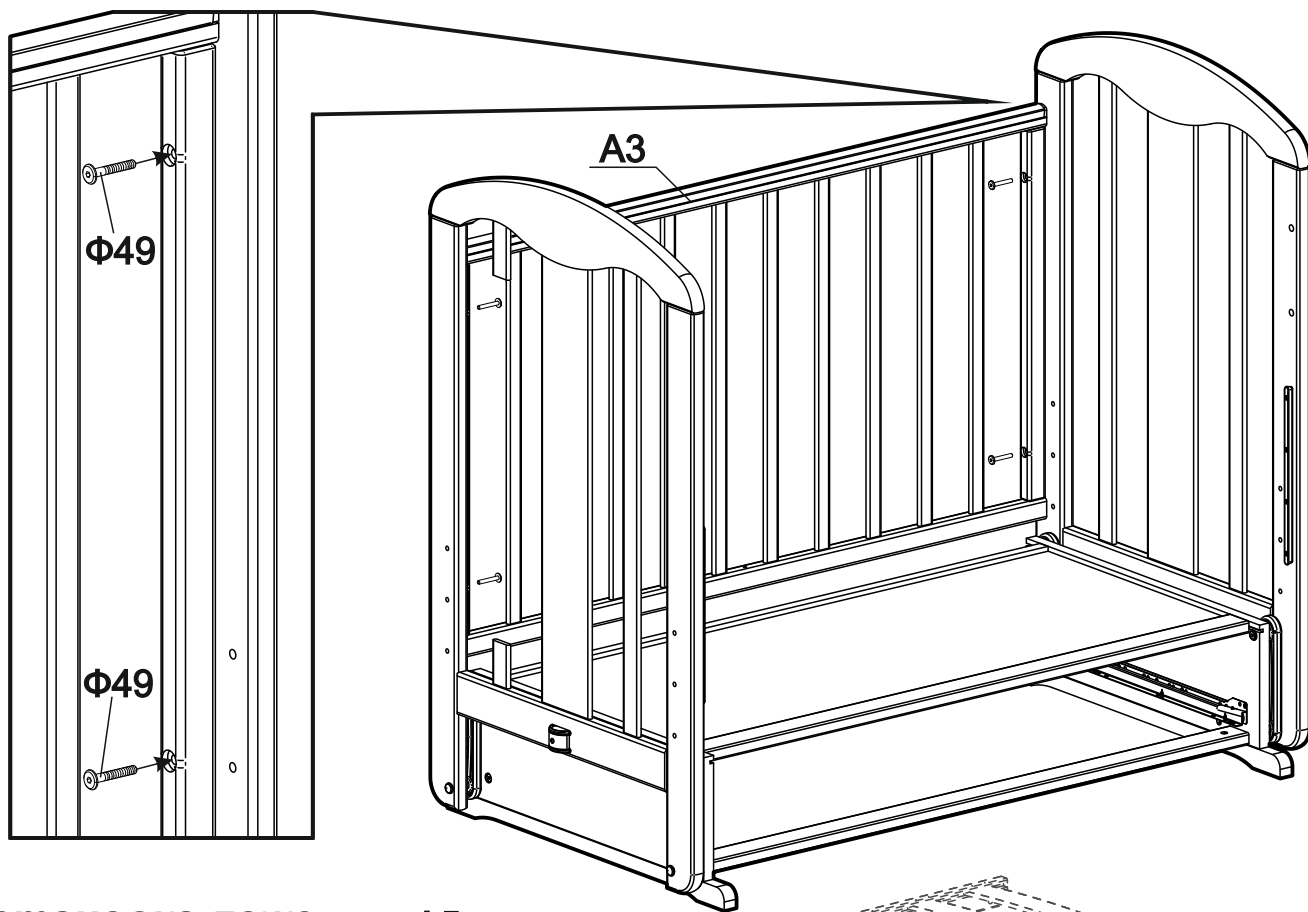
Сборка спинок



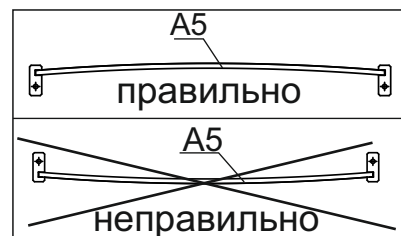
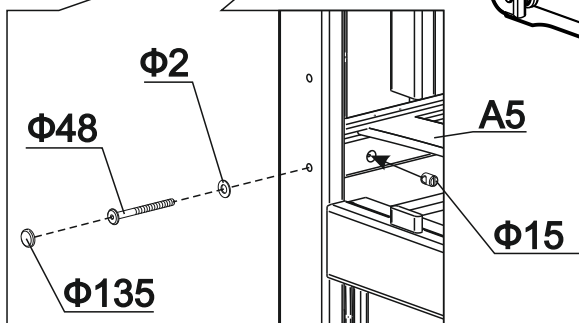
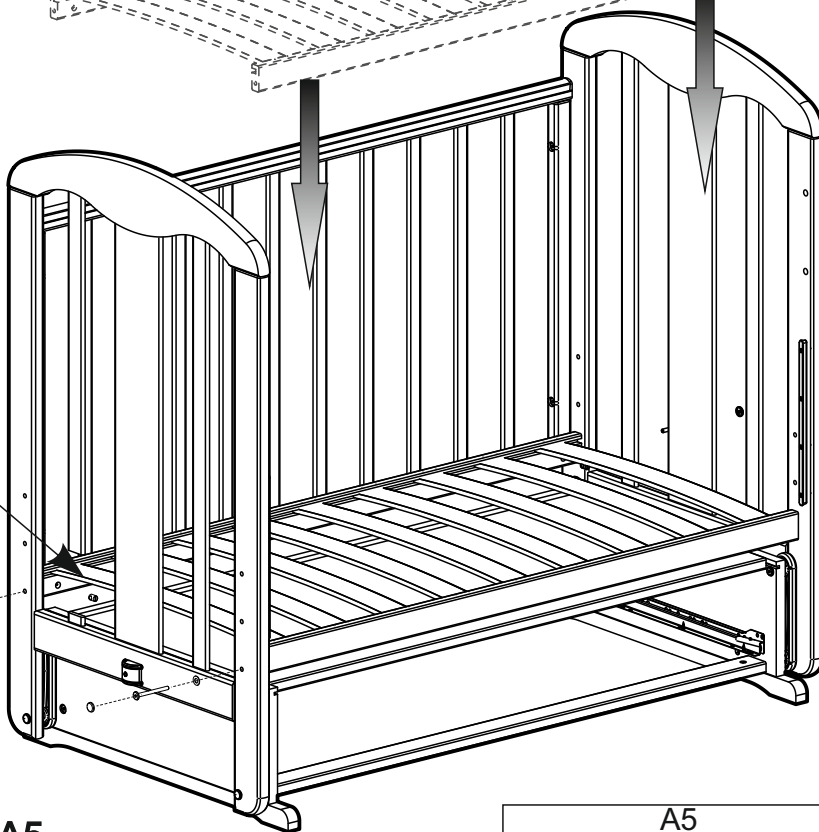
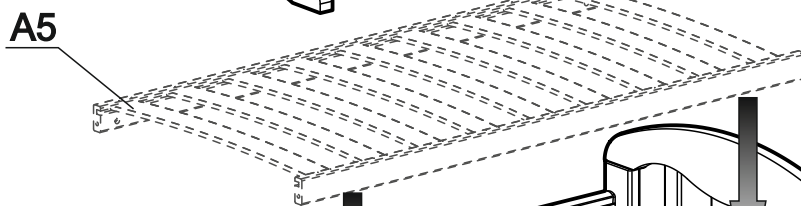
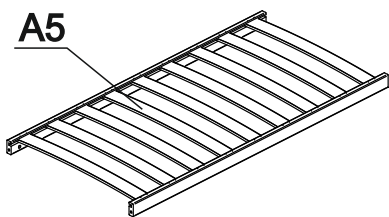
Установка спинок на подвески



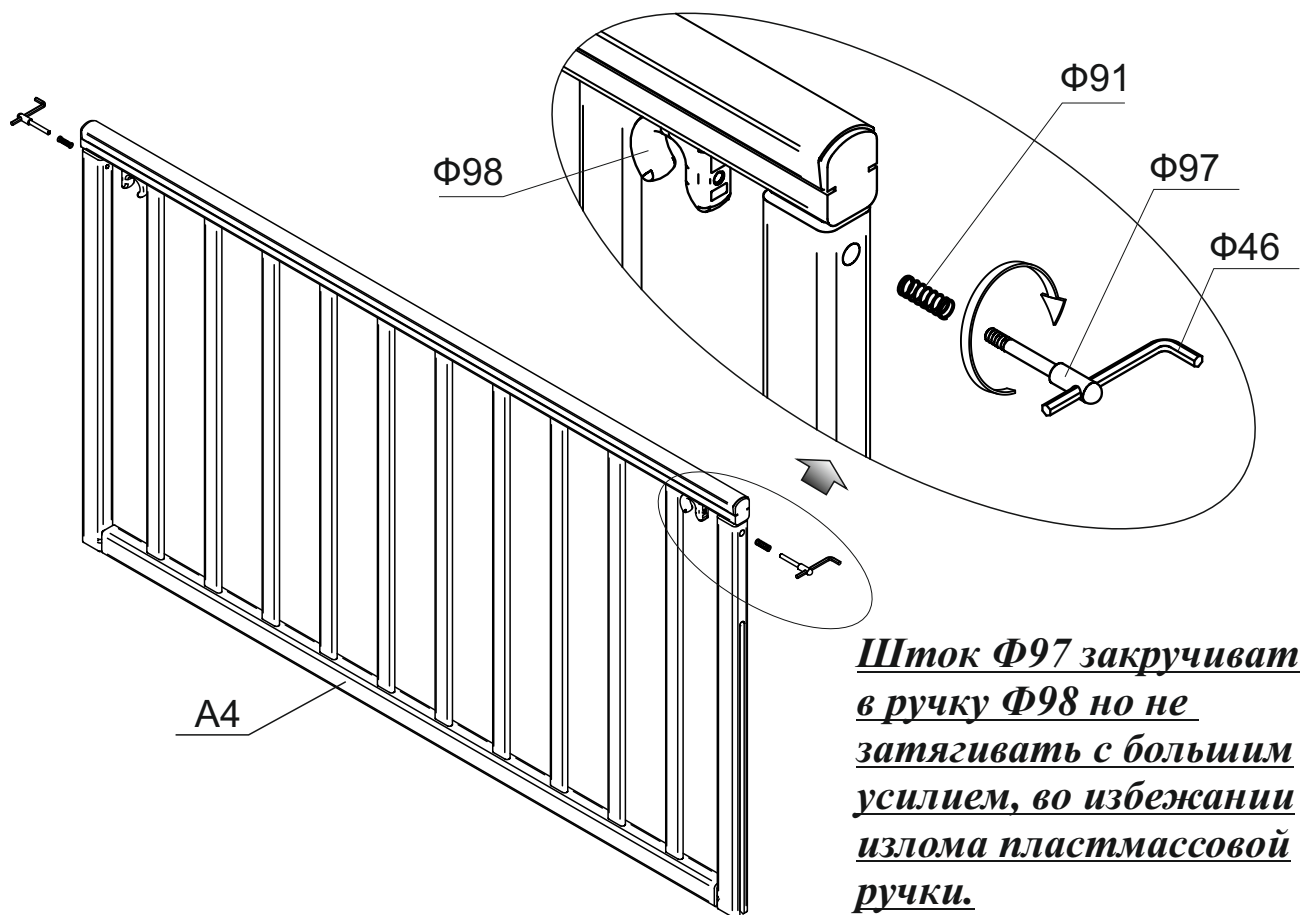
Установка неподвижного ограждения



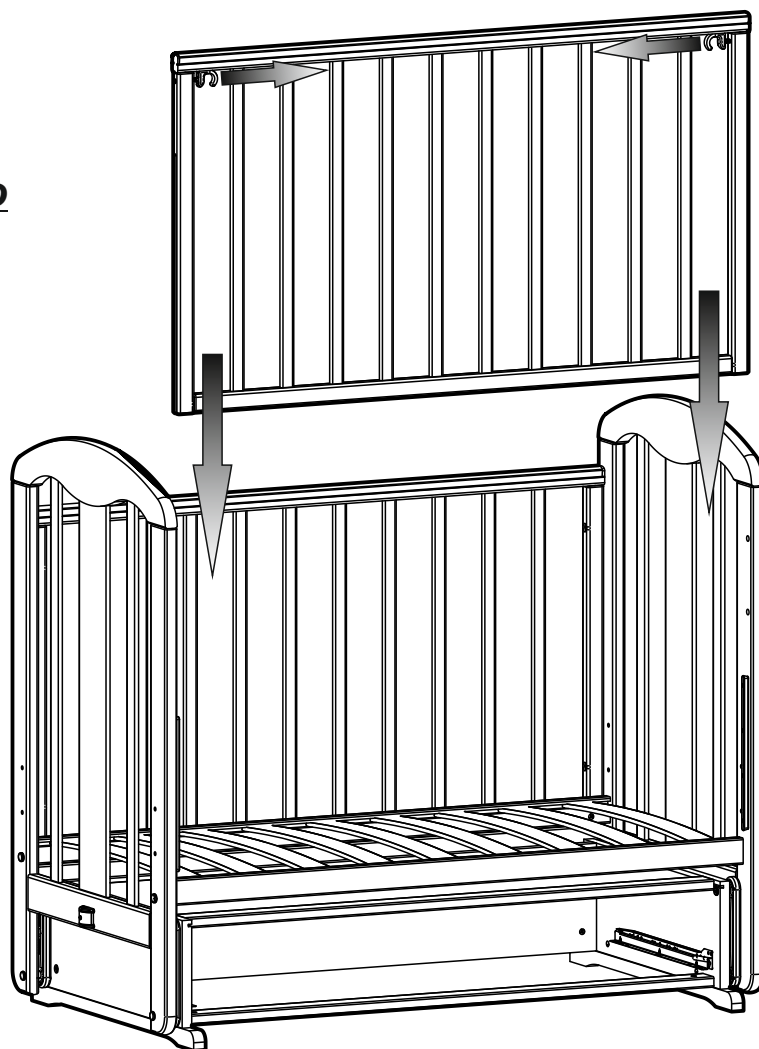
Установка ложе



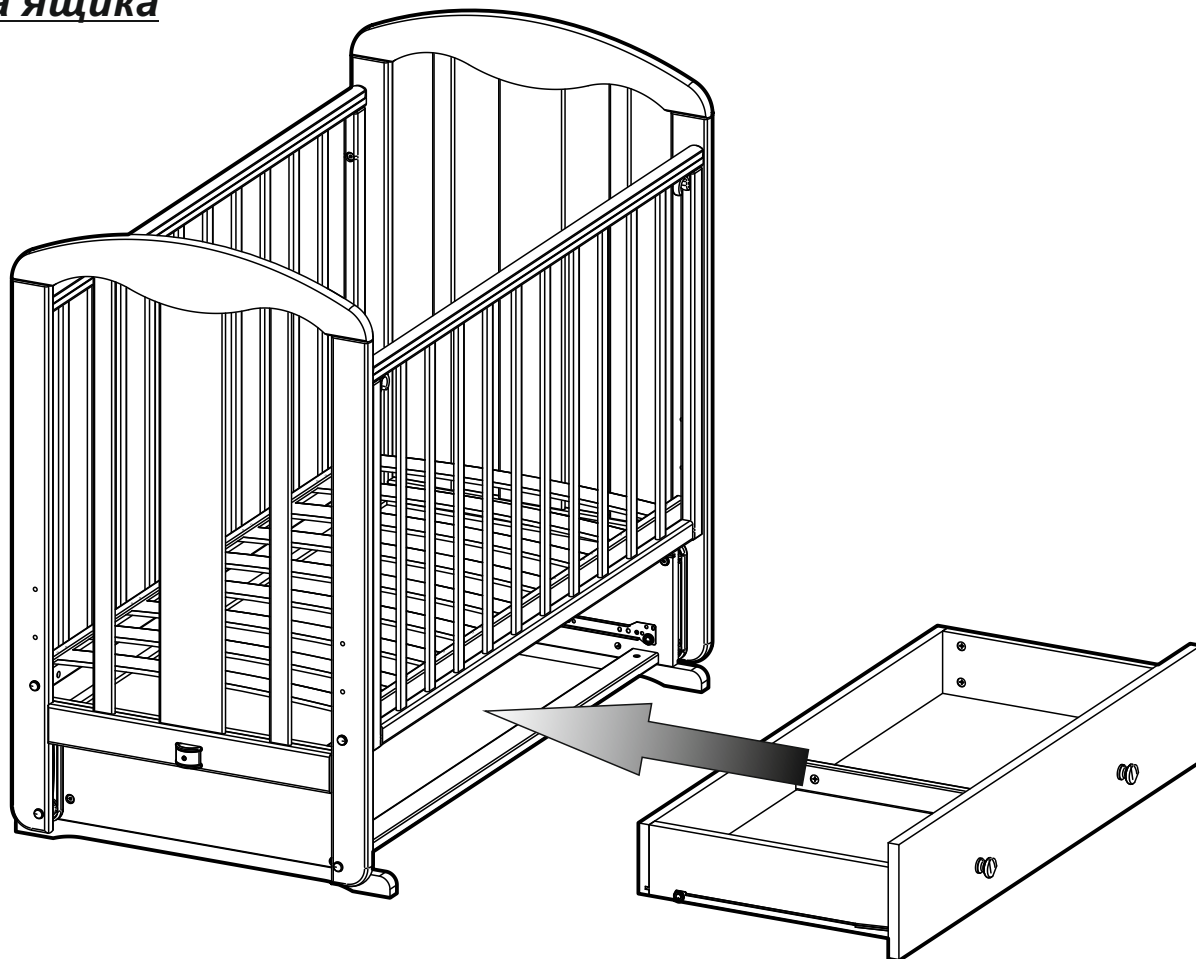
Сборка подвижного ограждения



Установка подвижного ограждения



Установка ящика в кровать

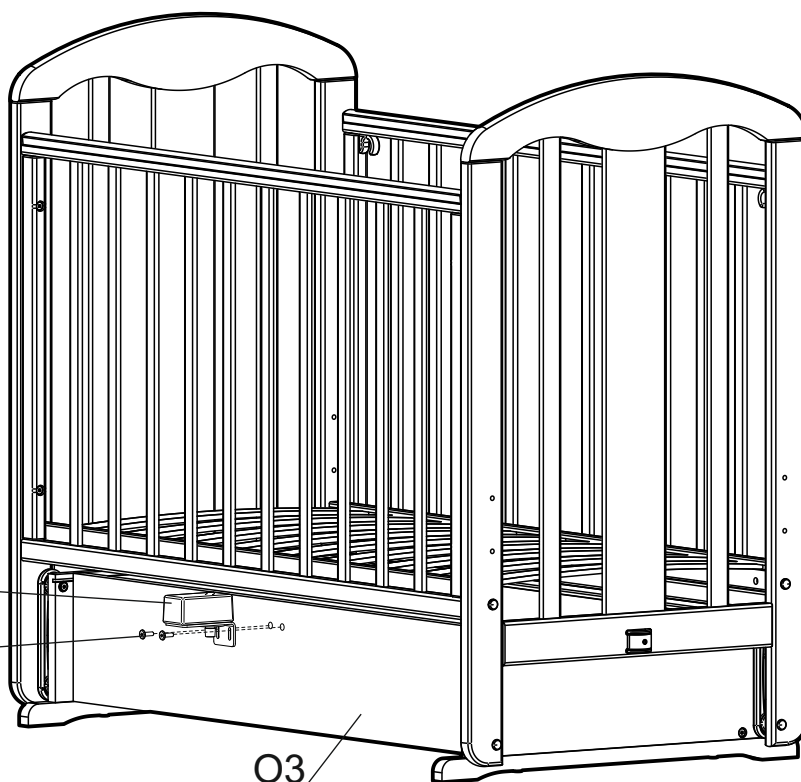


Если вы приобрели механизм привода следуйте пункту “Установка механизма привода”.

Установка механизма привода

Механизм привода

Винты из комплекта



Если вы не приобретали механизм привода, отверстия на стенке задней (03) закрываются самоклеющимися заглушками (Ф123).



ЗАОр МД НП "Красная звезда"
427792, УР, г.Можга, ул. Горбунова 32
тел/факс (34139) 4-00-58, 4-00-41
www.redstar-udm.ru

ИНФОРМАЦИЯ ДЛЯ ПОТРЕБИТЕЛЯ	
Материалы, применяемые в производстве мебели "Красная звезда"	
	пиломатериалы лиственных пород ГОСТ 2695;
	шпон лущеный ГОСТ 99;
	шпон строганный ГОСТ 2977;
	МДФ, МДФ ламинированный, ХДФ;
	ДВП Облагороженное ГОСТ 8904;
	нить клеевая ТУ РБ 00012262.210-96;
	клей расплав ТУ 2242-009-04831040-01;
	клей КФ ТУ 2223-001-54482892-02;
	клей на основе ПВА;
	водная морилка в соответствии с директивой 91/155/ЕЭС;
	бумага декоративная;
	полиуретановые лаки и эмали в соответствии с директивой 91/155/ЕЭС;
На все материалы, применяемые в производстве мебели, имеются гигиенические заключения национальных органов санитарно-эпидемиологического надзора России.	

Правила эксплуатации и ухода за мебелью:

мебель предназначена для эксплуатации в закрытых, отапливаемых помещениях, при относительной влажности не более 70%.
Уход за поверхностью мебели осуществлять мягкой сухой тканью.
В процессе эксплуатации мебели необходимо периодически затягивать ослабленные винтовые соединения.

Требования безопасности мебельной продукции при эксплуатации:

использование мебельной продукции, выпущенной в обращение, должно осуществляться по назначению изделия мебели, указанному в маркировке, инструкции по сборке. Мебельная продукция, поставляемая в разобранном виде, должна собираться в соответствии с приложенной изготовителем инструкцией по сборке, включающей комплект фурнитуры и схему сборки. При эксплуатации мебельной продукции необходимо исключить попадание воды и иных жидкостей на элементы изделий мебели, соприкасающихся с полом.
При установке изделий мебели в непосредственной близости от нагревательных и отопительных приборов их поверхности во время эксплуатации должны быть защищены от нагрева. Температура нагрева элементов мебели не должна превышать +40°C.
Избегать прямого попадания солнечного света на изделие.

Гарантии изготовителя:

изготовитель гарантирует соответствие мебели требованиям стандарта РФ при соблюдении условий транспортирования, хранения, сборки и эксплуатации. Претензии по качеству мебели принимаются в течение гарантийного срока. В соответствии с действующим законодательством гарантийный срок эксплуатации мебели 12 месяцев

ГАРАНТИЙНЫЙ ТАЛОН	
Наименование изделия:	_____
АРТ.	_____
Дата выпуска	_____
заводской №(если имеется)	_____
Дата продажи	_____
Подпись продавца:	_____
Штамп:	_____
НЕЗАПОЛНЕННЫЙ ТАЛОН СЧИТАЕТСЯ НЕДЕЙСТВИТЕЛЬНЫМ!	

Предприятие-изготовитель оставляет за собой право внесения изменений в конструкцию, внешний вид комплектующих деталей и фурнитуры не ухудшающих потребительские свойства изделия.