



ИНСТРУКЦИЯ ПО СБОРКЕ

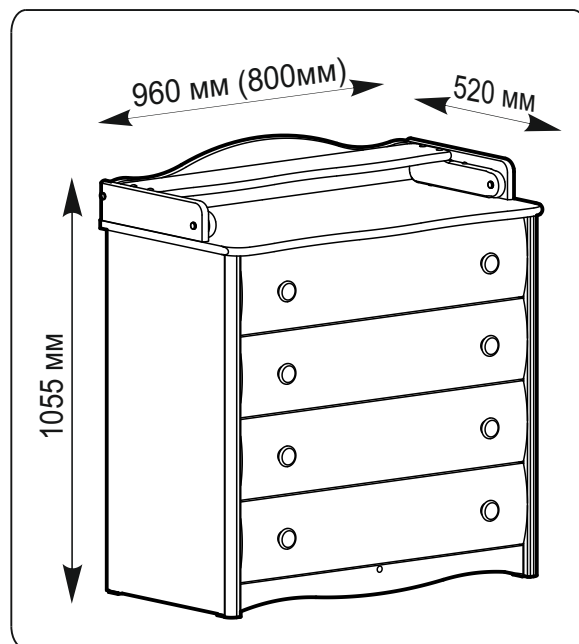
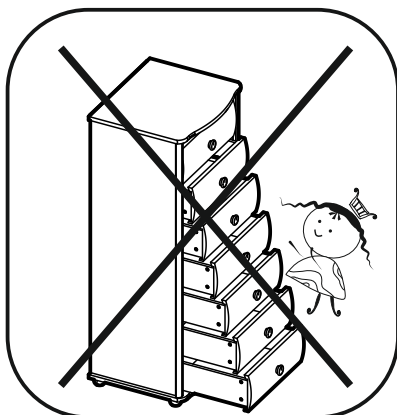
Комод С 565, С 568



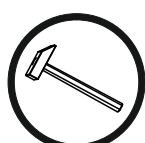
Внимание!

Во избежание опрокидывания комода запрещается открывать одновременно более одного ящика.

Максимальная нагрузка на один ящик не более 10кг.



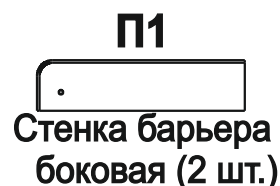
Подготовка к сборке



1. Произвести визуальный осмотр деталей, проверить комплектность изделия, фурнитуры.
2. Сборку производить на чистом, ровном месте, покрытом тканью или бумагой.

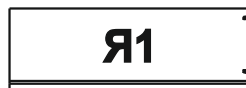
Сборку комода производить вдвоём!

Комплектность изделия





Панель ящика (4 шт)



Стенка ящика боковая левая (4шт.)



Стенка ящика боковая правая (4шт.)



Стенка ящика задняя (4шт.)

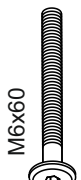




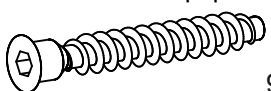
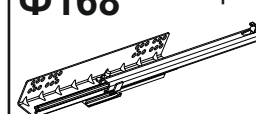


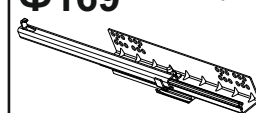











М1
Настил



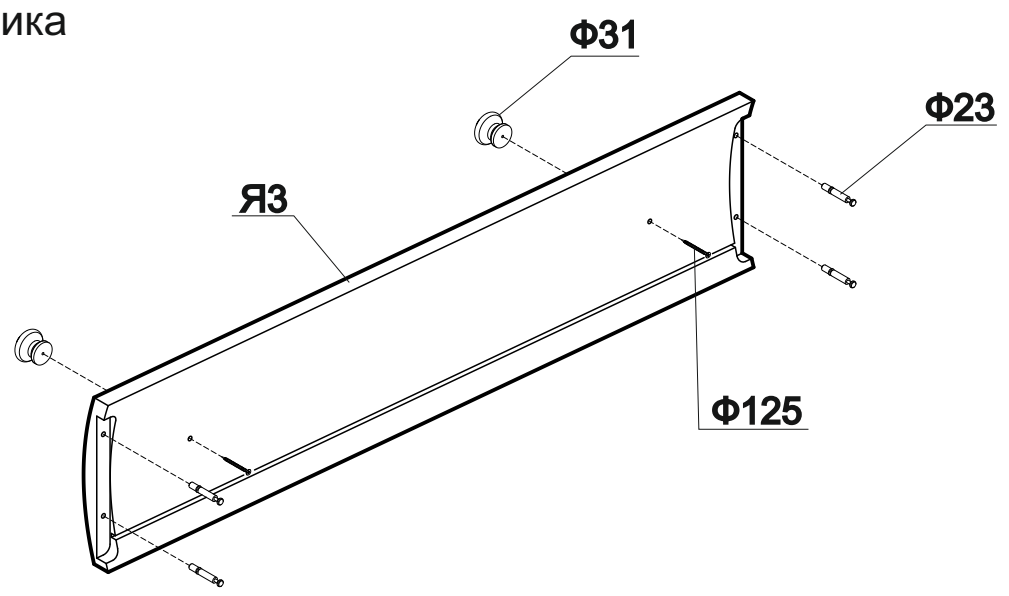
Я8
Дно ящика (4 шт.)

Фурнитура

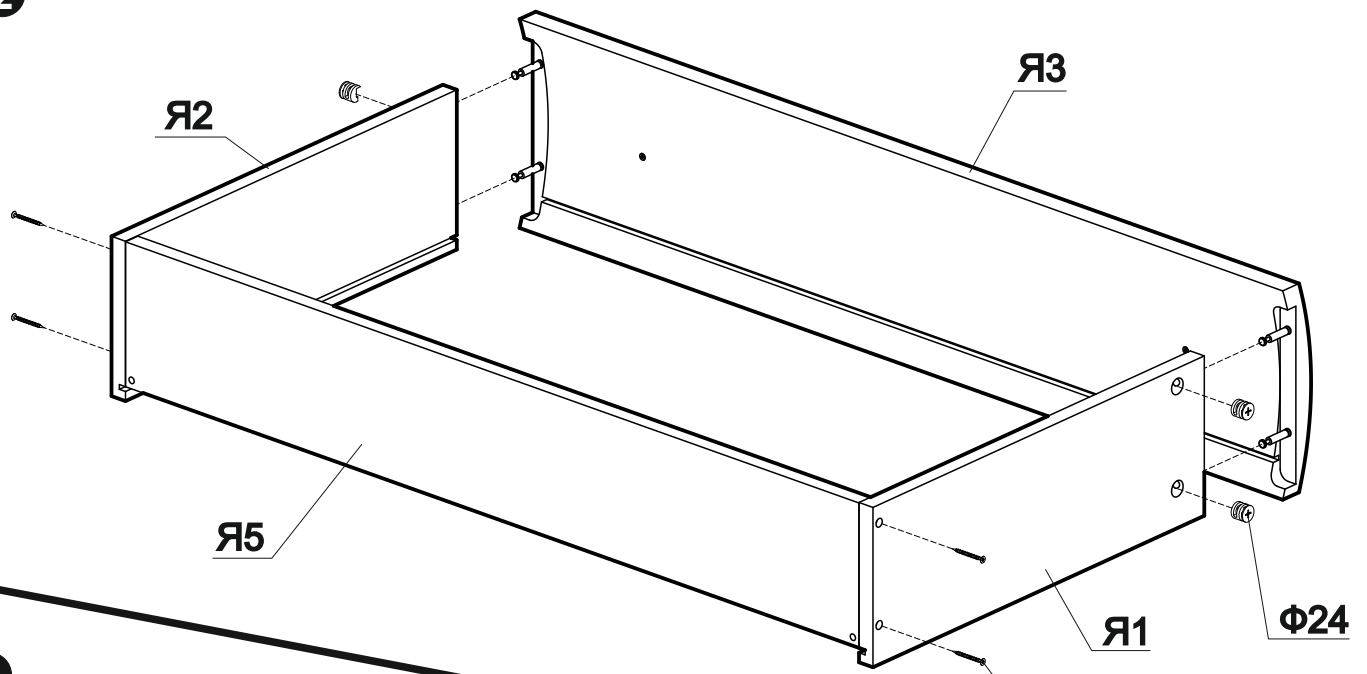
<p>Винты</p> <p>Ф101</p>  <p>М6х60 2 шт.</p> <p>Ф131</p>  <p>М6х20 4 шт.</p>	<p>Саморезы:</p> <p>Ф125</p>  <p>4х35 24 шт.</p> <p>Ф84</p>  <p>4х16 24 шт.</p>	<p>Ф12</p> <p>Заглушка к винту-конфирмату</p>  <p>5 шт.</p>	<p>Ф11 Винт-конфирмат 7x50</p>  <p>9 шт.</p>
<p>Ф168 Направляющая левая</p>  <p>4 шт.</p>	<p>Ф45 Подпятник</p>  <p>4 шт.</p>	<p>Ф24 Эксцентрик d15h12</p>  <p>30 шт.</p>	<p>Ф23 Дюбель эксцентрика</p>  <p>30 шт.</p>
<p>Ф169 Направляющая правая</p>  <p>4 шт.</p>	<p>Ф132 Втулка L=40 D=9</p>  <p>2 шт.</p>	<p>Ф46 Ключ шестигранный</p>  <p>2 шт.</p>	<p>Ф31 Ручка деревянная</p>  <p>8 шт.</p>
<p>Ф135 Заглушка на винт М6</p>  <p>6 шт.</p>	<p>Ф2 Шайба (d=8; D=16; B=1)</p>  <p>4 шт.</p>	<p>Ф133 Шайба D=22 B=5</p>  <p>2 шт.</p>	<p>Ф134 Демпфер силиконовый</p>  <p>4 шт.</p>
		<p>Ф118 Гвозди П1.2х20</p>  <p>60 шт.</p>	<p>Ф15 Гайка-бочонок</p>  <p>2 шт.</p>

Сборка ящика

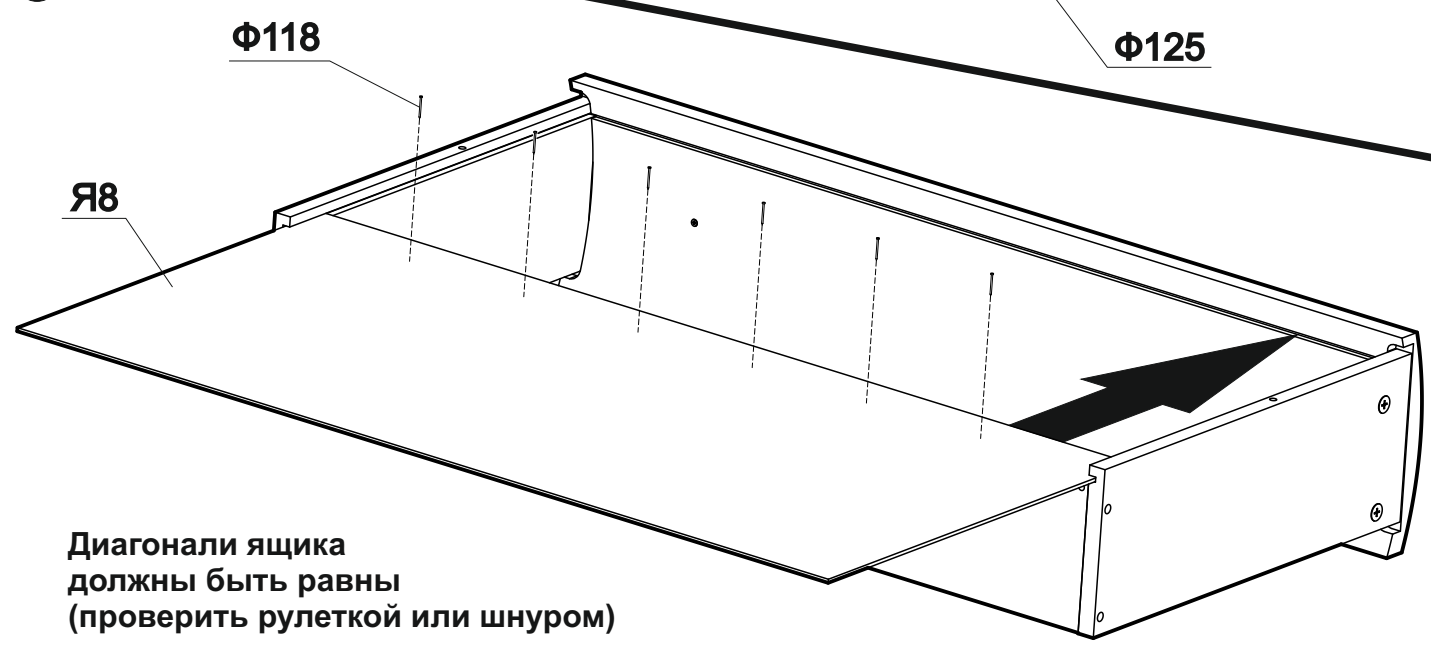
1



2



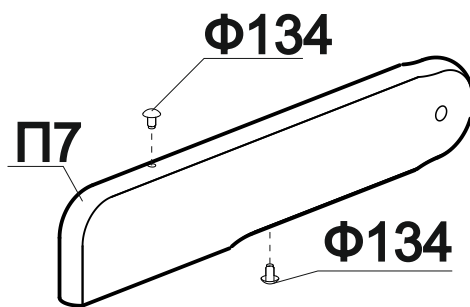
3



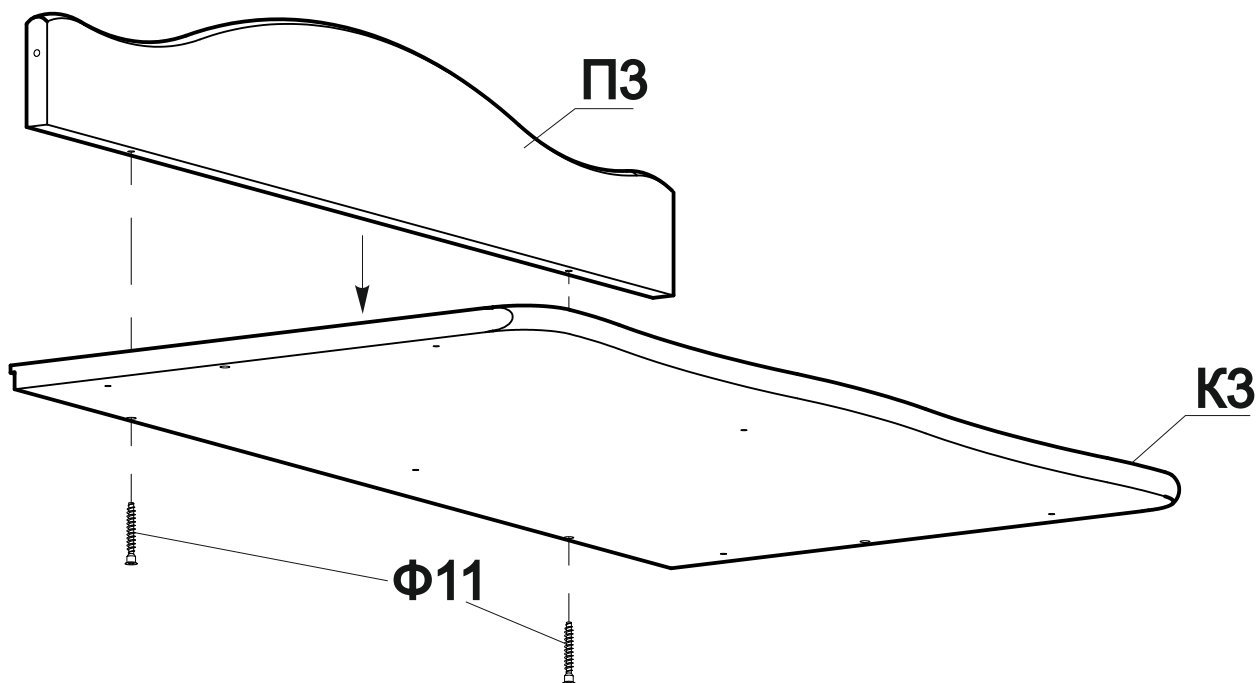
Диагонали ящика должны быть равны (проверить рулеткой или шнуром)

Сборка каркаса

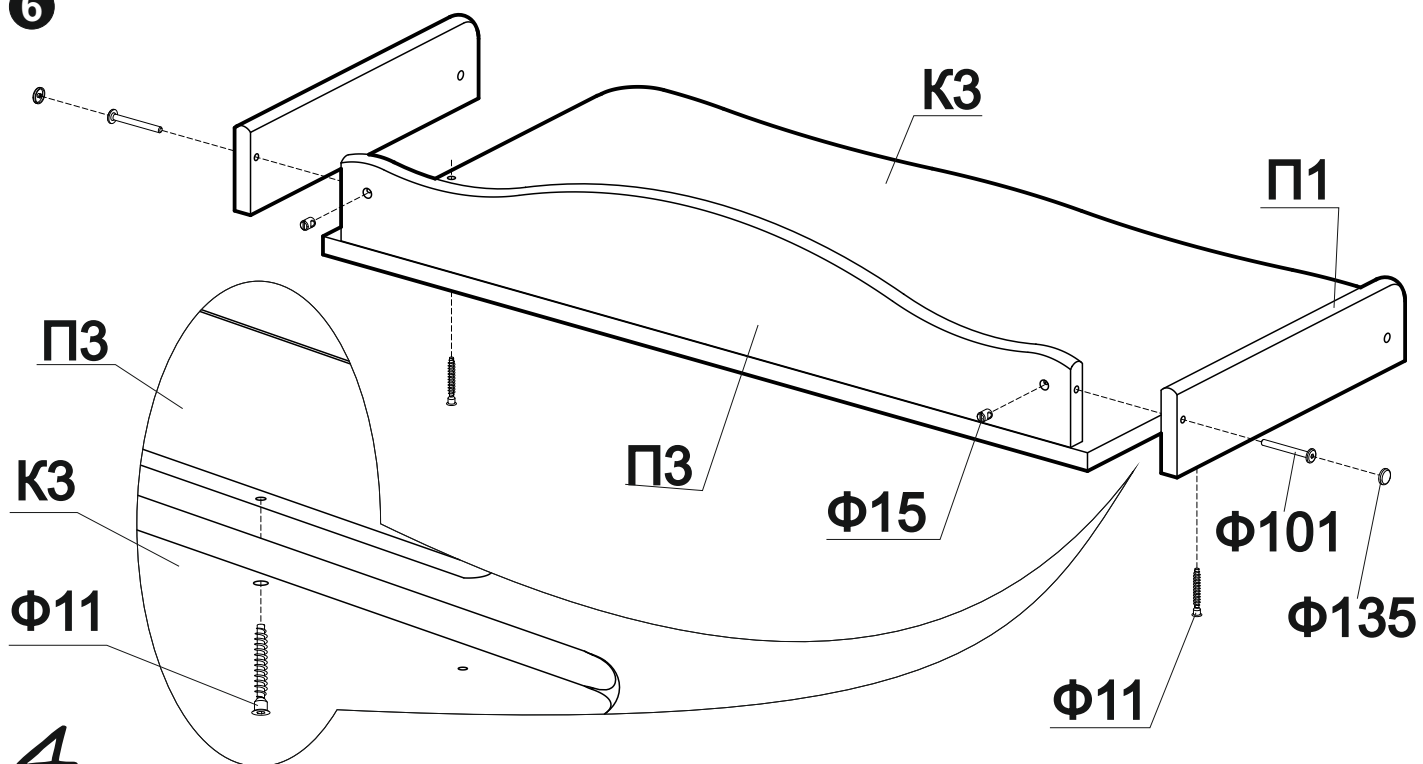
4

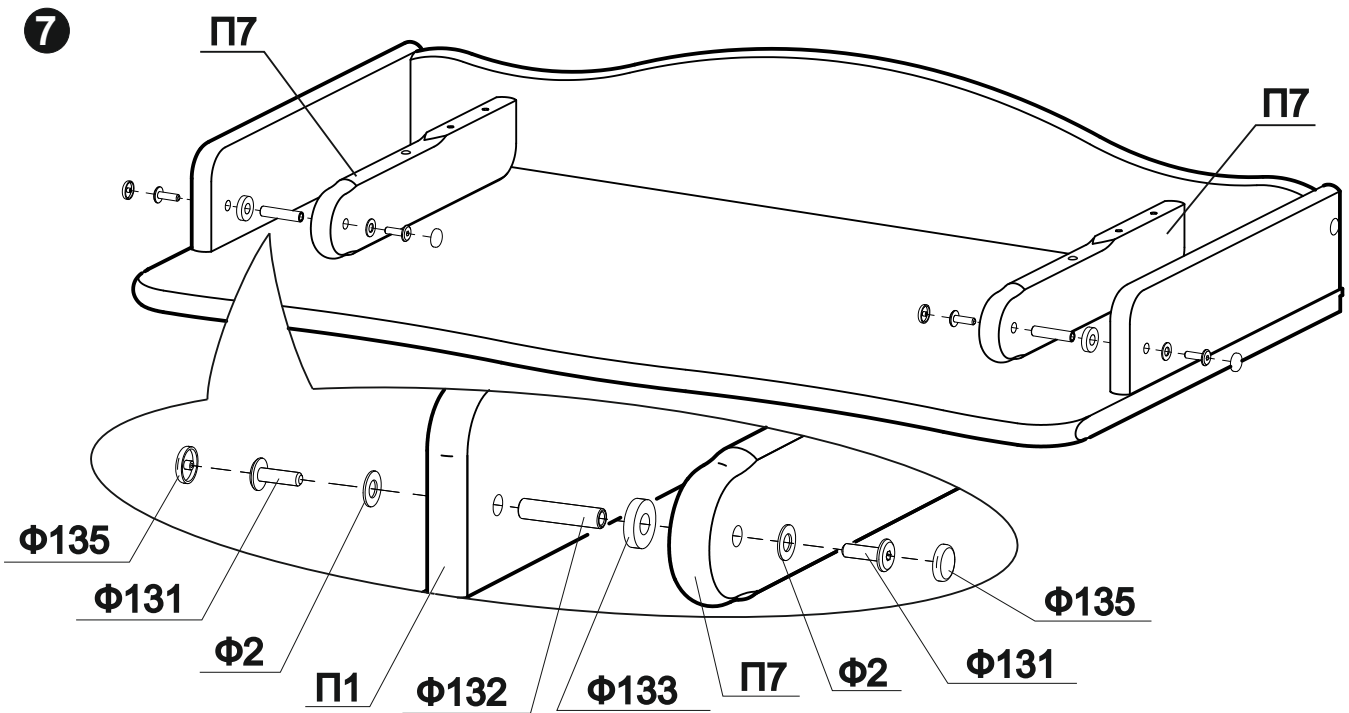


5

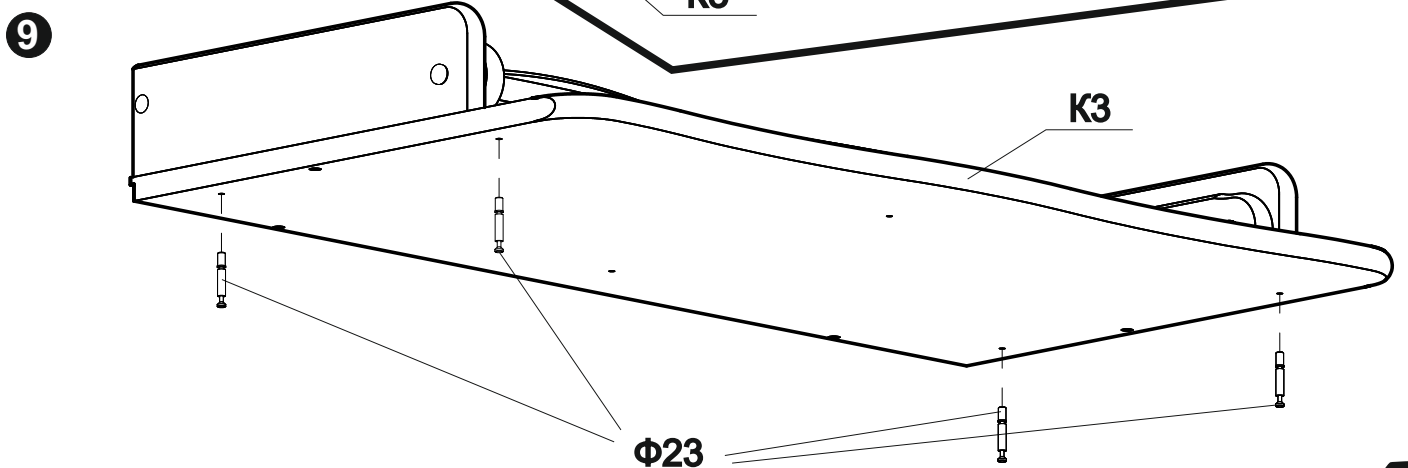
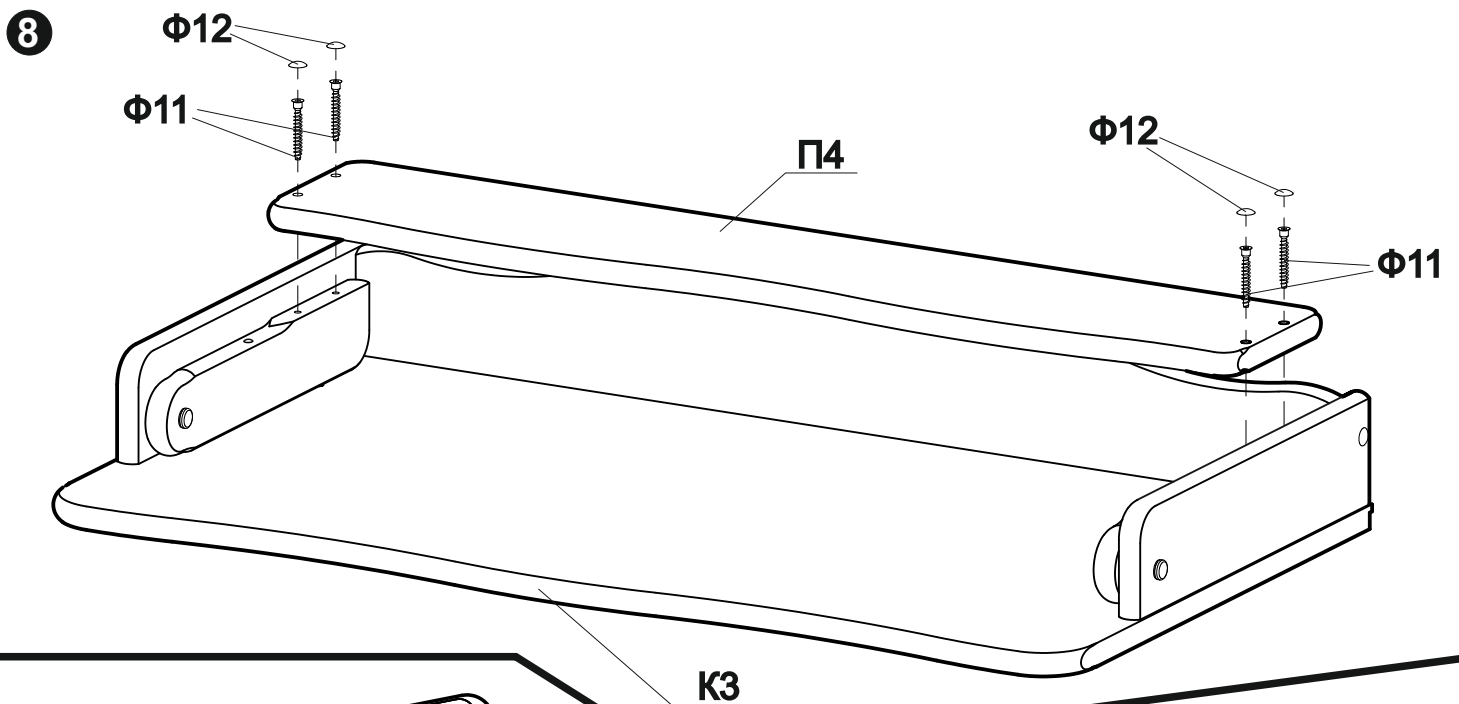


6





Если в процессе эксплуатации винты М6х20(Φ131) раскручиваются, нужно убрать одну или две шайбы(Φ2) и снова затянуть винты при помощи двух ключей шестигранных(Φ46)



10

Использовать 3-е, 6-е, 12-е
верхнее отверстие
направляющей.

K1

Φ168

Φ84

Φ169

K2

Φ23

11

K2

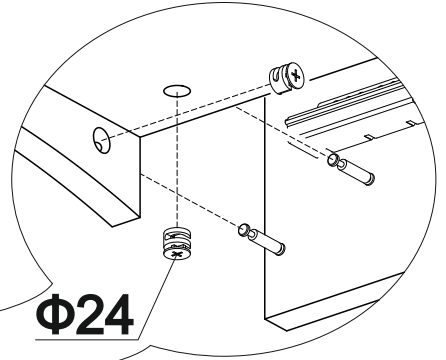
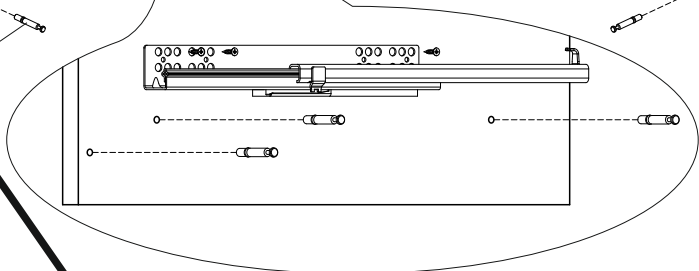
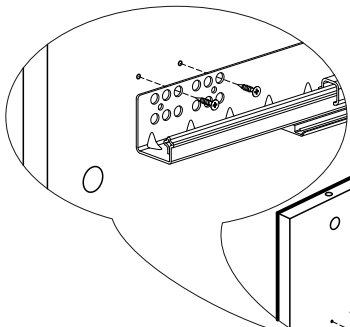
K1

K6

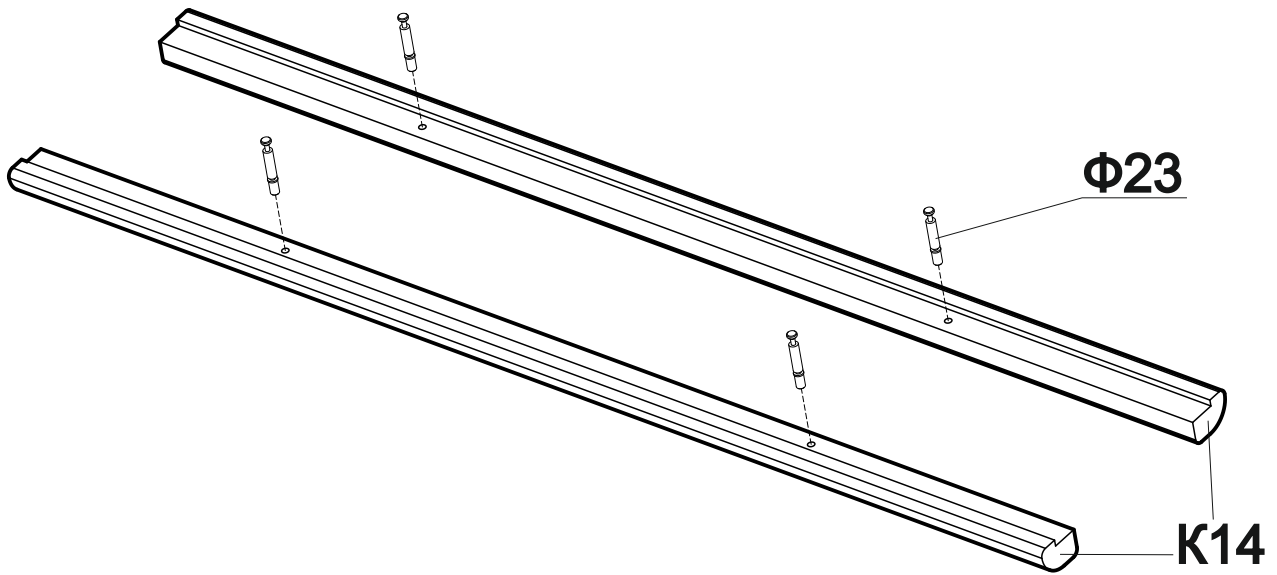
K9

Φ24

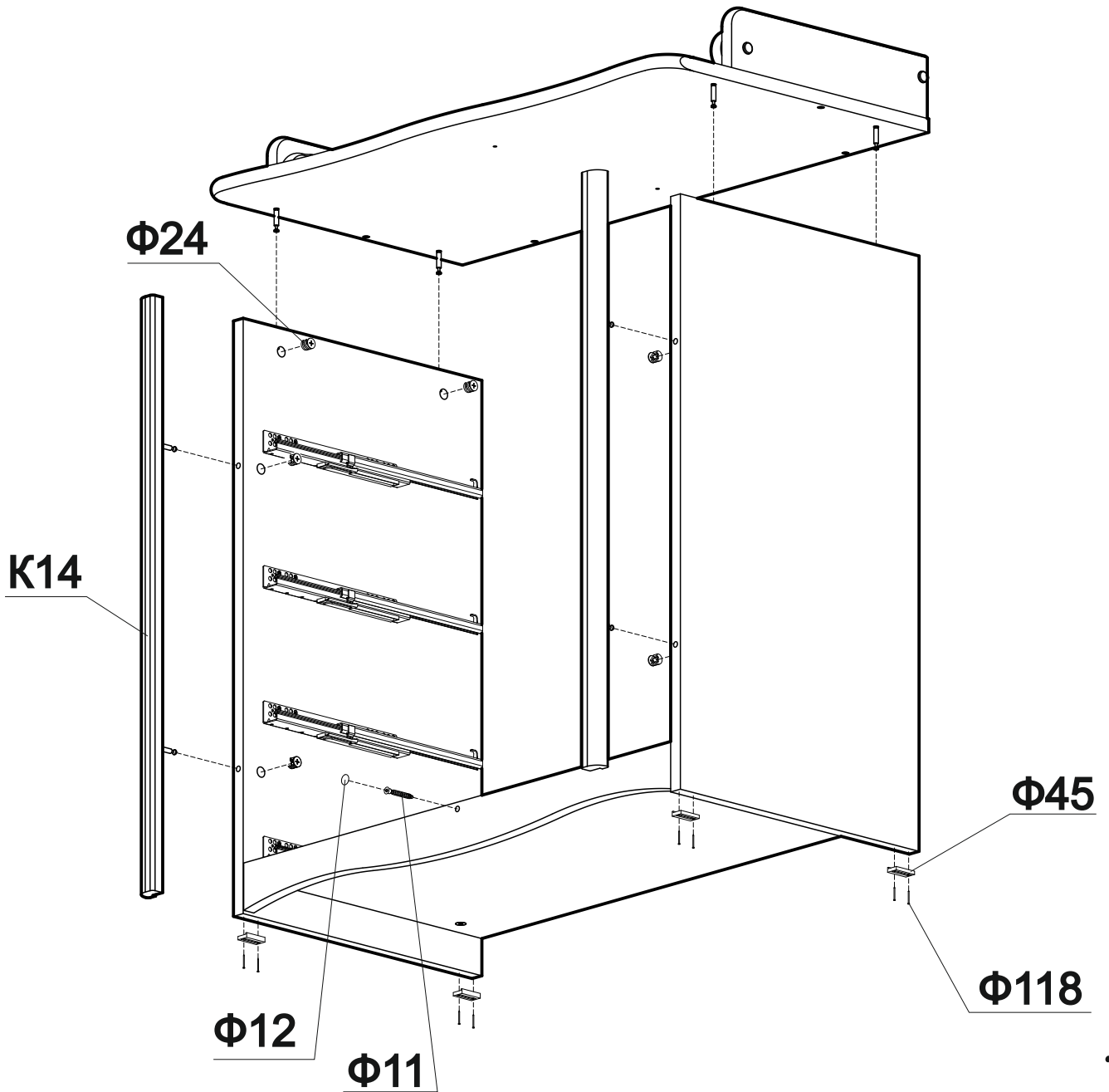
6



12

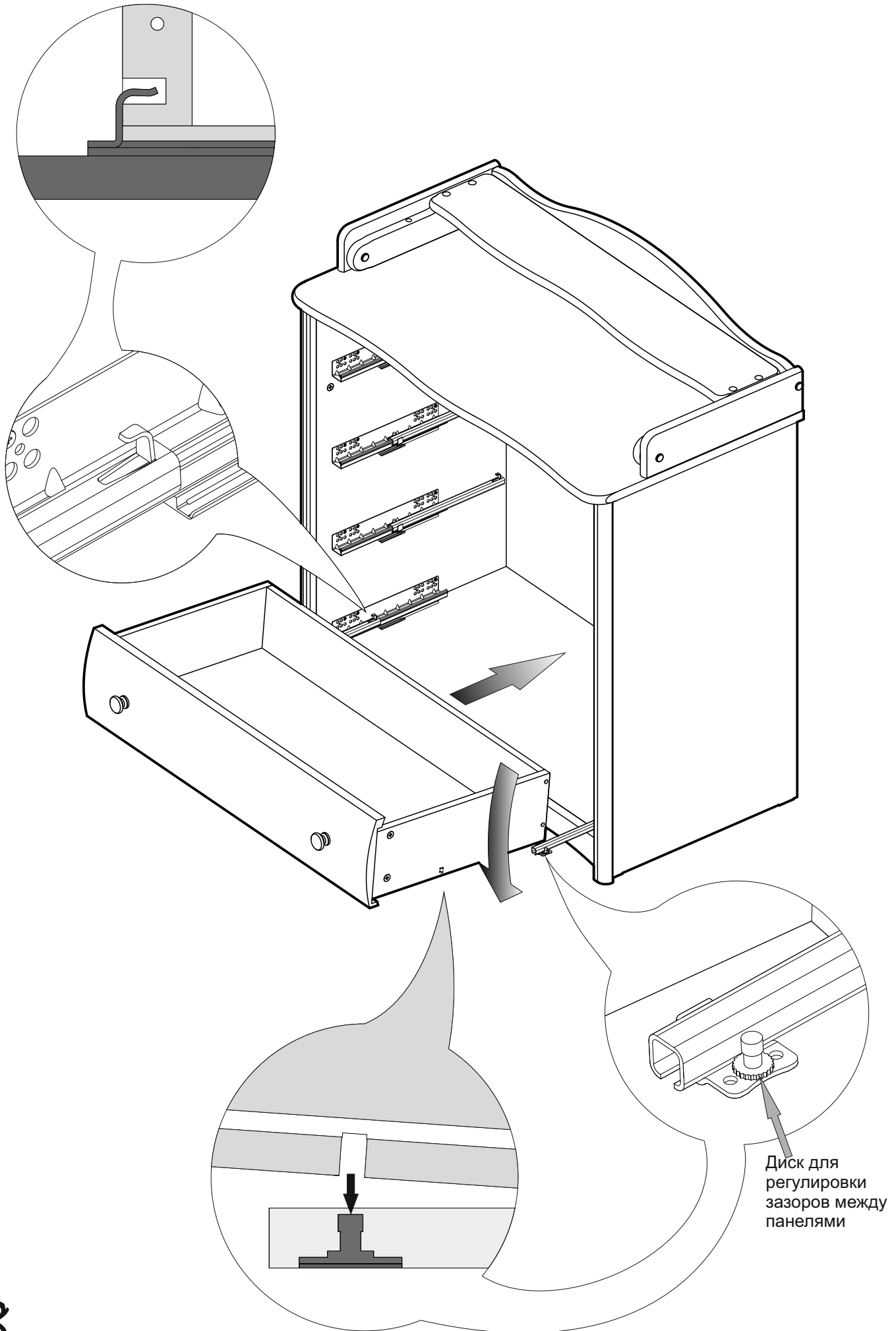


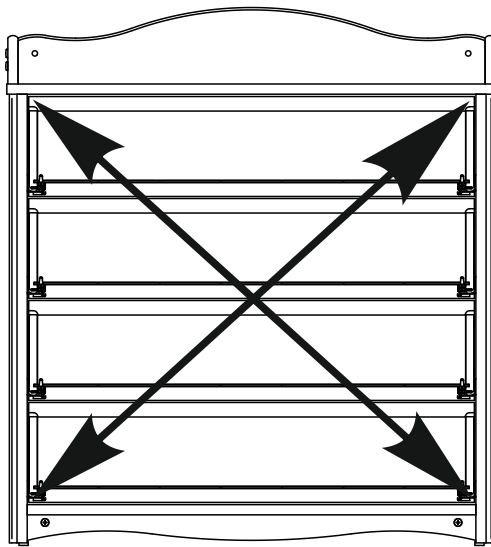
13



14

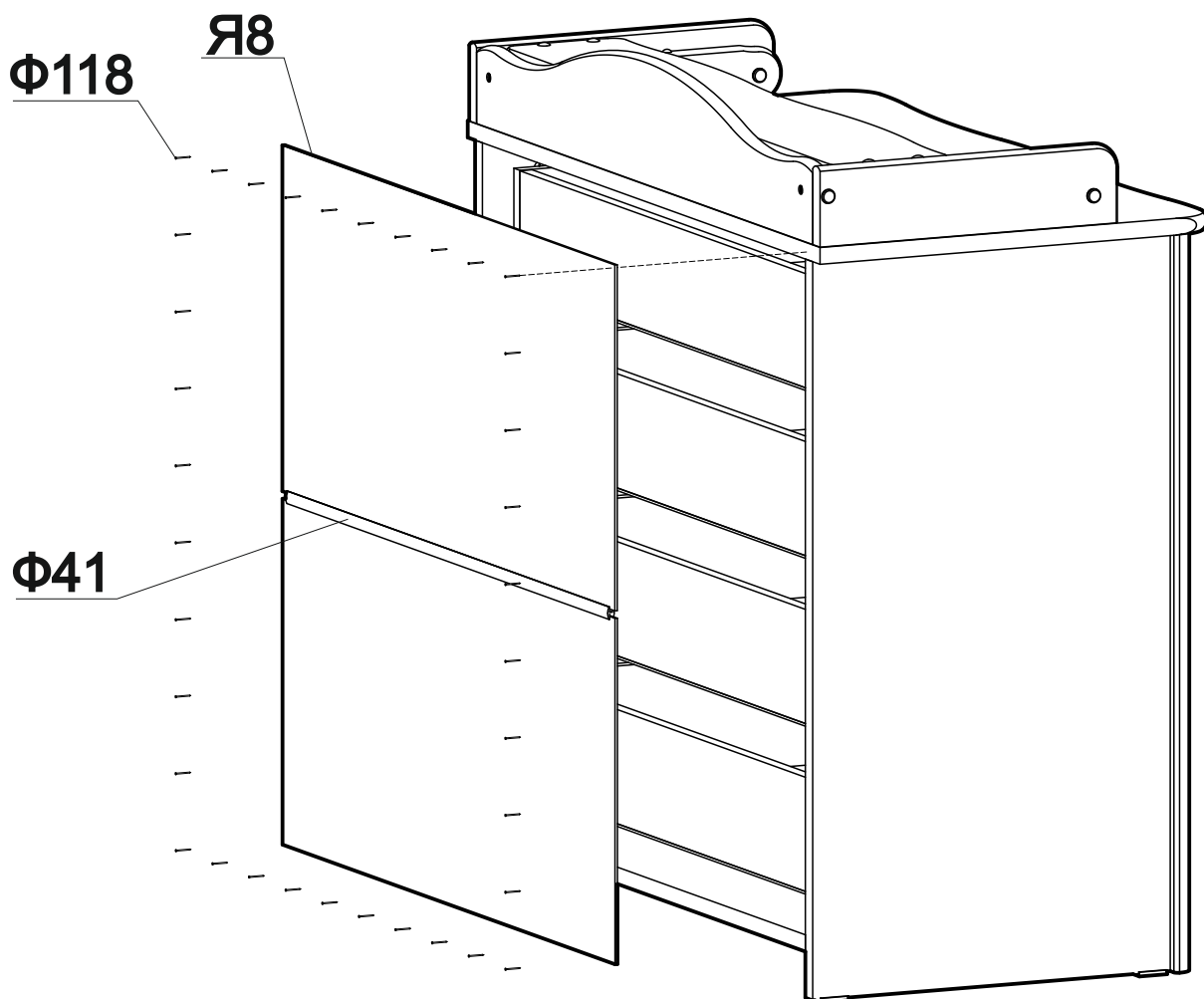
Установка ящиков





Диагонали комода должны совпадать(проверить рулеткой или шнуром).

15





АОр МД НП "Красная звезда"
427792, УР, г.Можга, ул. Горбунова 32
тел/факс (34139) 4-00-58, 4-00-41
www.redstar-udm.ru

ИНФОРМАЦИЯ ДЛЯ ПОТРЕБИТЕЛЯ

Материалы, применяемые в производстве мебели "Красная звезда"

пиломатериалы лиственных пород ГОСТ 2695;

шпон лущеный ГОСТ 99;

шпон строганный ГОСТ 2977;

МДФ, МДФ ламинированный, ХДФ;

ДВП Облагороженное ГОСТ 8904;

нить клеевая ТУ РБ 00012262.210-96;

клей расплав ТУ 2242-009-04831040-01;

клей КФ ТУ 2223-001-54482892-02;

клей на основе ПВА;

водная морилка в соответствии с директивой 91/155/ЕЭС;

бумага декоративная;

полиуретановые лаки и эмали в соответствии с директивой 91/155/ЕЭС;

ткань плащевая;

пенополиуретан эластичный;

нитки швейные.

Все материалы, применяемые в производстве мебели, подлежащие санитарно-эпидемиологическому надзору (контролю) имеют заключение органов санитарно-эпидемиологического надзора России.

Правила эксплуатации и ухода за мебелью:

мебель предназначена для эксплуатации в закрытых, отапливаемых помещениях, при относительной влажности не более 70%. Уход за поверхностью мебели осуществлять мягкой сухой тканью. В процессе эксплуатации мебели необходимо периодически затягивать ослабленные винтовые соединения.

Требования безопасности мебельной продукции при эксплуатации:

использование мебельной продукции, выпущенной в обращение, должно осуществляться по назначению изделия мебели, указанному в маркировке, инструкции по сборке. Мебельная продукция, поставляемая в разобранном виде, должна собираться в соответствии с приложенной изготовителем инструкцией по сборке, включающей комплект фурнитуры и схему сборки. При эксплуатации мебельной продукции необходимо исключить попадание воды и иных жидкостей на элементы изделий мебели, соприкасающихся с полом. При установке изделий мебели в непосредственной близости от нагревательных и отопительных приборов их поверхности во время эксплуатации должны быть защищены от нагрева. Температура нагрева элементов мебели не должна превышать +40С. Избегать прямого попадания солнечного света на изделие.

Гарантии изготовителя:

изготовитель гарантирует соответствие мебели требованиям стандарта РФ при соблюдении условий транспортирования, хранения, сборки и эксплуатации. Претензии по качеству мебели принимаются в течение гарантийного срока.

В соответствии с действующим законодательством гарантийный срок эксплуатации мебели 24 месяца

ГАРАНТИЙНЫЙ ТАЛОН

Наименование изделия: _____

АРТ. _____

Дата выпуска _____

заводской №(если имеется) _____

Дата продажи _____

Подпись продавца: _____

Штамп: _____



Красная звезда
Krasnaya Zvezda

НЕЗАПОЛНЕННЫЙ ТАЛОН СЧИТАЕТСЯ НЕДЕЙСТВИТЕЛЬНЫМ!



Предприятие-изготовитель оставляет за собой право внесения изменений в конструкцию, внешний вид комплектующих деталей и фурнитуры не ухудшающих потребительские свойства изделия.