

Внимание!

Не оставляйте детей без присмотра во избежание несчастных случаев!



Рекомендуемые размеры матраса для данной кровати:

Длина: 120см; ширина: 60см; толщина: не более 11см.

На ограждении подвижном (A4) - ограждение установлено в верхнем положении - метками указаны: **Нижняя метка** - максимальный уровень верхней поверхности матраса в нижнем положении ложа (A5). **Верхняя метка** - максимальный уровень верхней поверхности матраса в верхнем положении ложа (A5).



габаритные размеры:

длина - 1325 мм ширина - 740 мм высота - 1096 мм

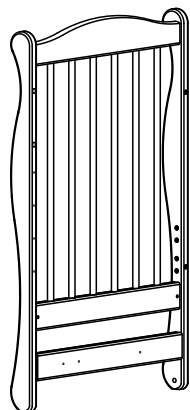
Подготовка к сборке

1. Произвести визуальный осмотр деталей, проверить комплектность изделия, фурнитуры.
2. Сборку производить на чистом, ровном месте, покрытом тканью или бумагой.

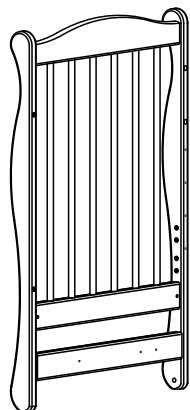
Сборку кровати производить вдвоём!

Комплектность изделия

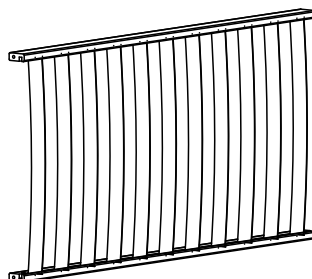
Спинка левая
A1



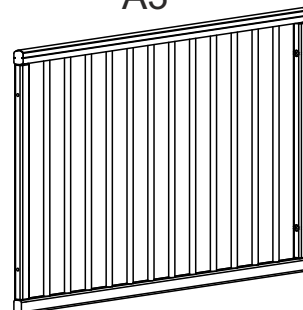
Спинка правая
A2



Ложе
A5

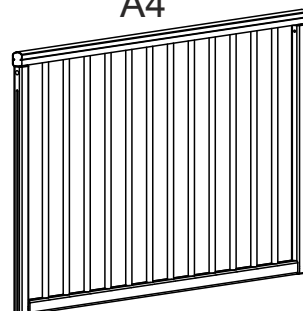


Ограждение неподвижное
A3



A4

Ограждение подвижное



Опора-качалка
A6

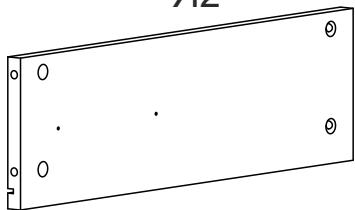


2шт.

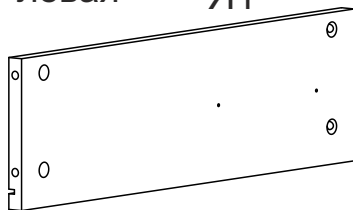
Съемные стойки можно легко убрать, для того, чтобы ребенок мог самостоятельно укладываться спать.

Ящик

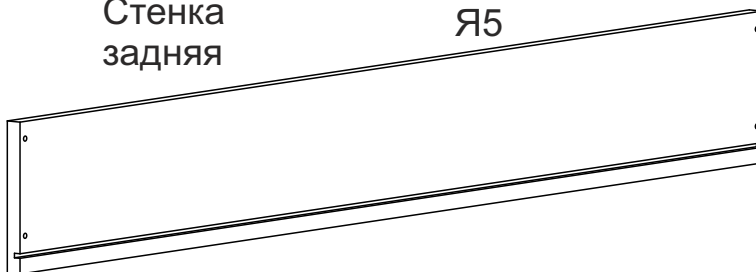
Боковина
правая Я2



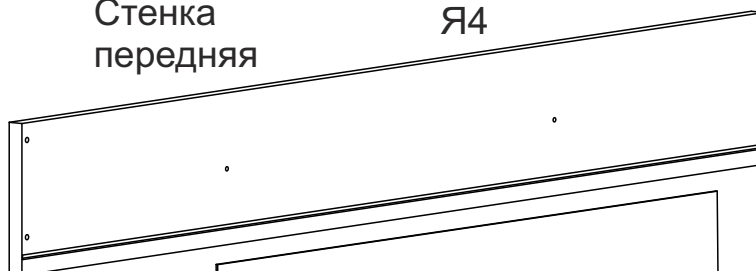
Боковина
левая Я1



Стенка
задняя Я5

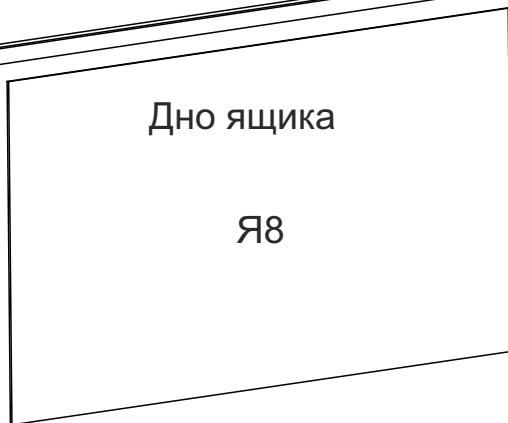


Стенка
передняя Я4



Дно ящика

Я8



Фурнитура

<p>Винты:</p> <p>Φ16 M6x30 8 шт.</p> <p>Φ49 M6x40 4 шт.</p> <p>Φ101 M6x60 4 шт.</p> <p>Φ48 M6x70 4 шт.</p>	<p>Саморезы:</p> <p>Φ3 3.5x13 10 шт.</p> <p>Φ78 3x25 8 шт.</p> <p>Φ125 4x35 2 шт.</p>	<p>Φ175 Направляющая 7-Т 2 шт.</p>	<p>Φ81 Ложедержатель 4 шт.</p>
		<p>Φ2 Шайба полиэтилен D=16x1 4 шт.</p>	<p>Φ135 Заглушка на винт М6 4 шт.</p>
		<p>Φ15 Гайка-бочонок 8 шт.</p>	<p>Φ68 Стабилизатор 6 шт.</p>
<p>Φ98 Ручка 2 шт.</p>	<p>Φ166 Шток 2 шт.</p>	<p>Φ167 Наконечник 2 шт.</p>	<p>Φ91 Пружина D=7; L=22 мм. 2 шт.</p>
<p>Φ24 Эксцентрик d15h12 8 шт.</p>	<p>Φ23 Дюбель эксцентрика 8 шт.</p>	<p>Φ114 Опора колесная без тормоза 2 шт.</p>	<p>Φ115 Опора колесная с тормозом 2 шт.</p>
<p>Φ129 Направляющая 1 компл.</p>	<p>Φ31 Ручка деревянная 2 шт.</p>	<p>Φ46 Ключ шестигранный 1 шт.</p>	

1

A1

$\Phi 175$

$\Phi 16$

$\Phi 81$

$\Phi 78$

A2

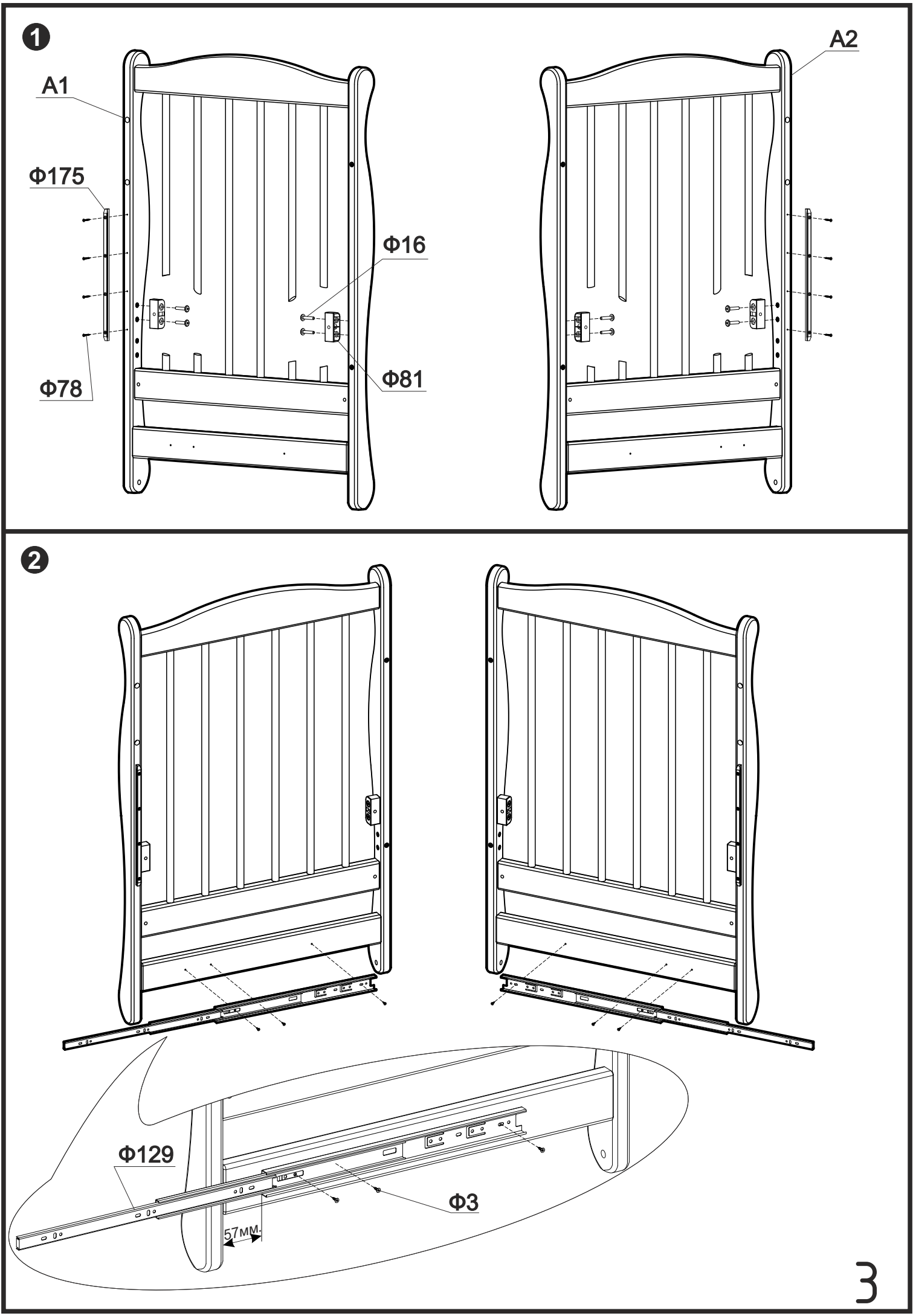
2

$\Phi 129$

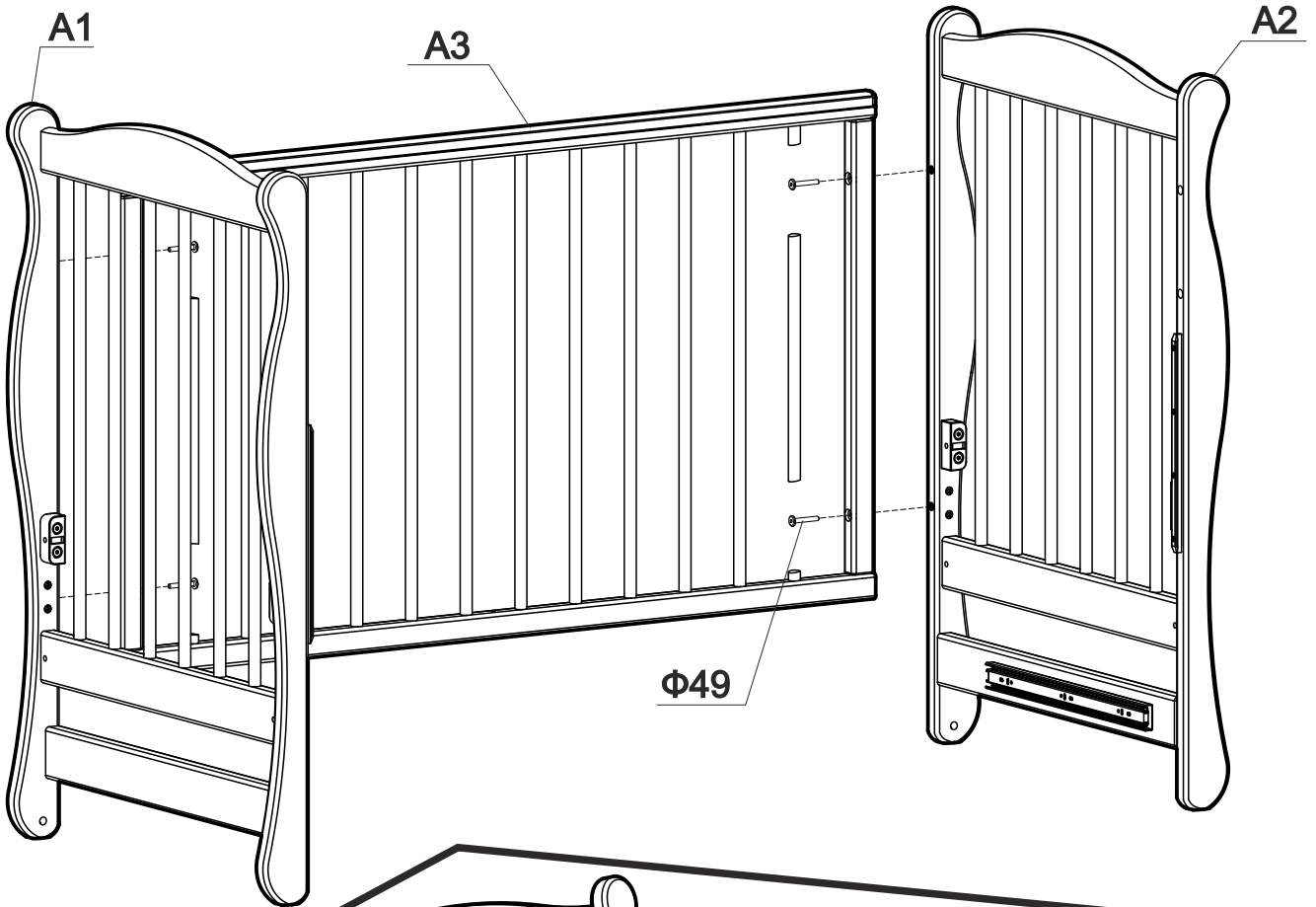
$\Phi 3$

57MM

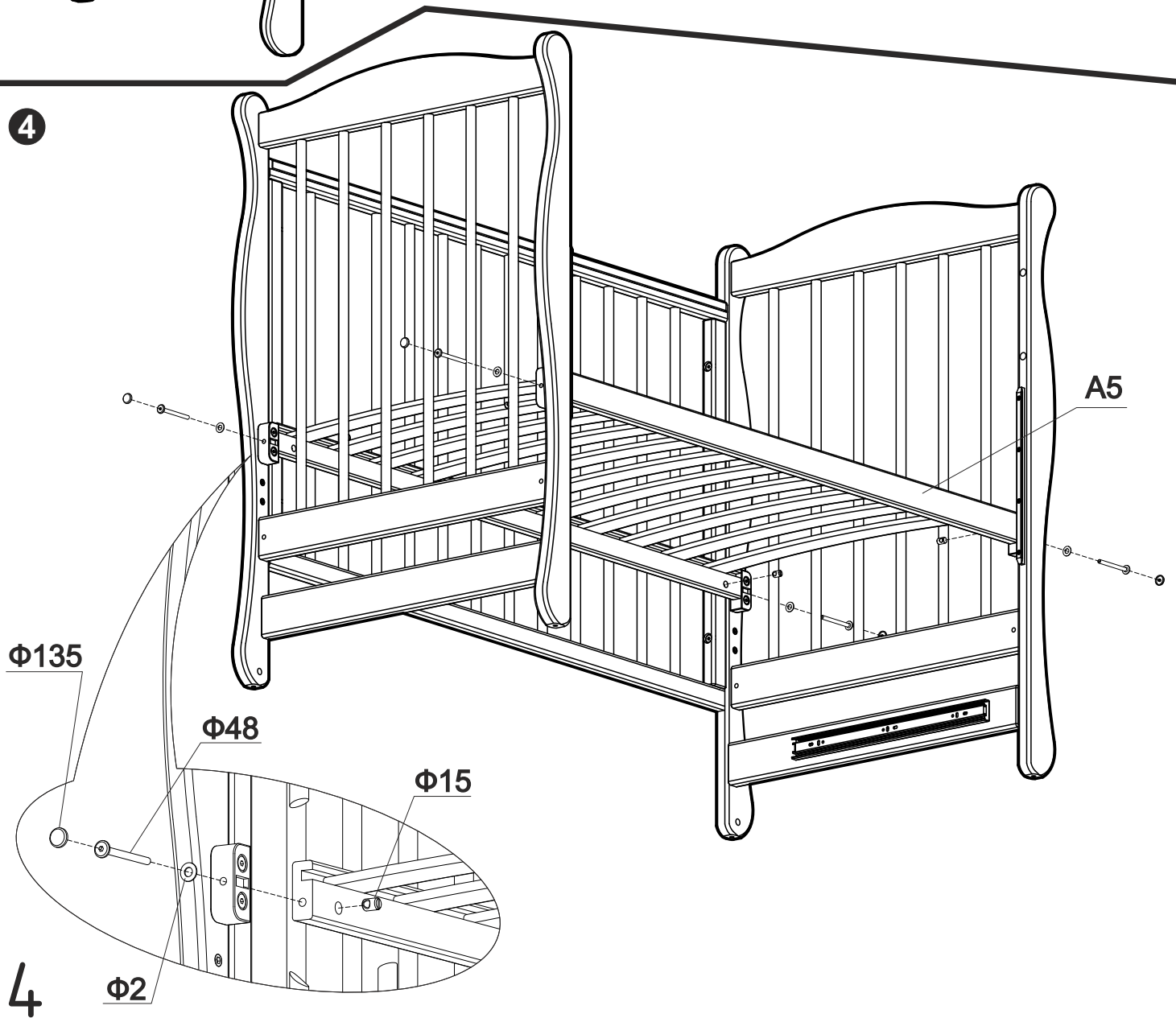
3



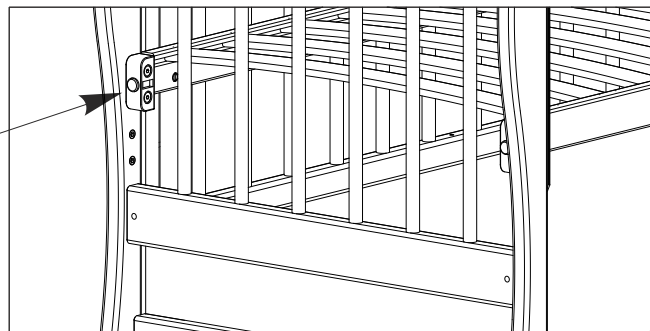
3



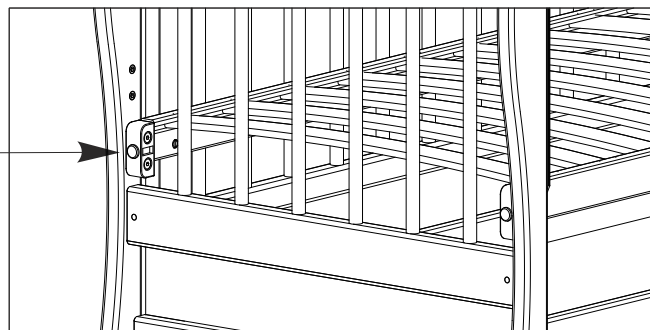
4



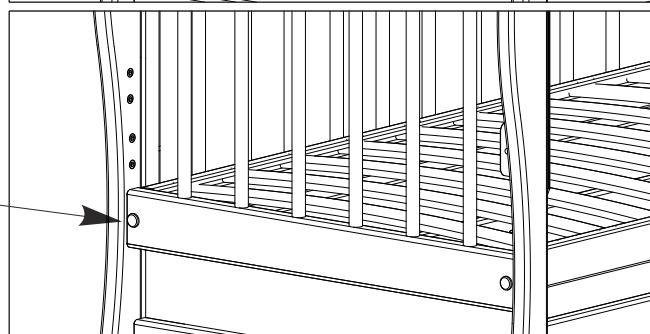
Верхний уровень ложа



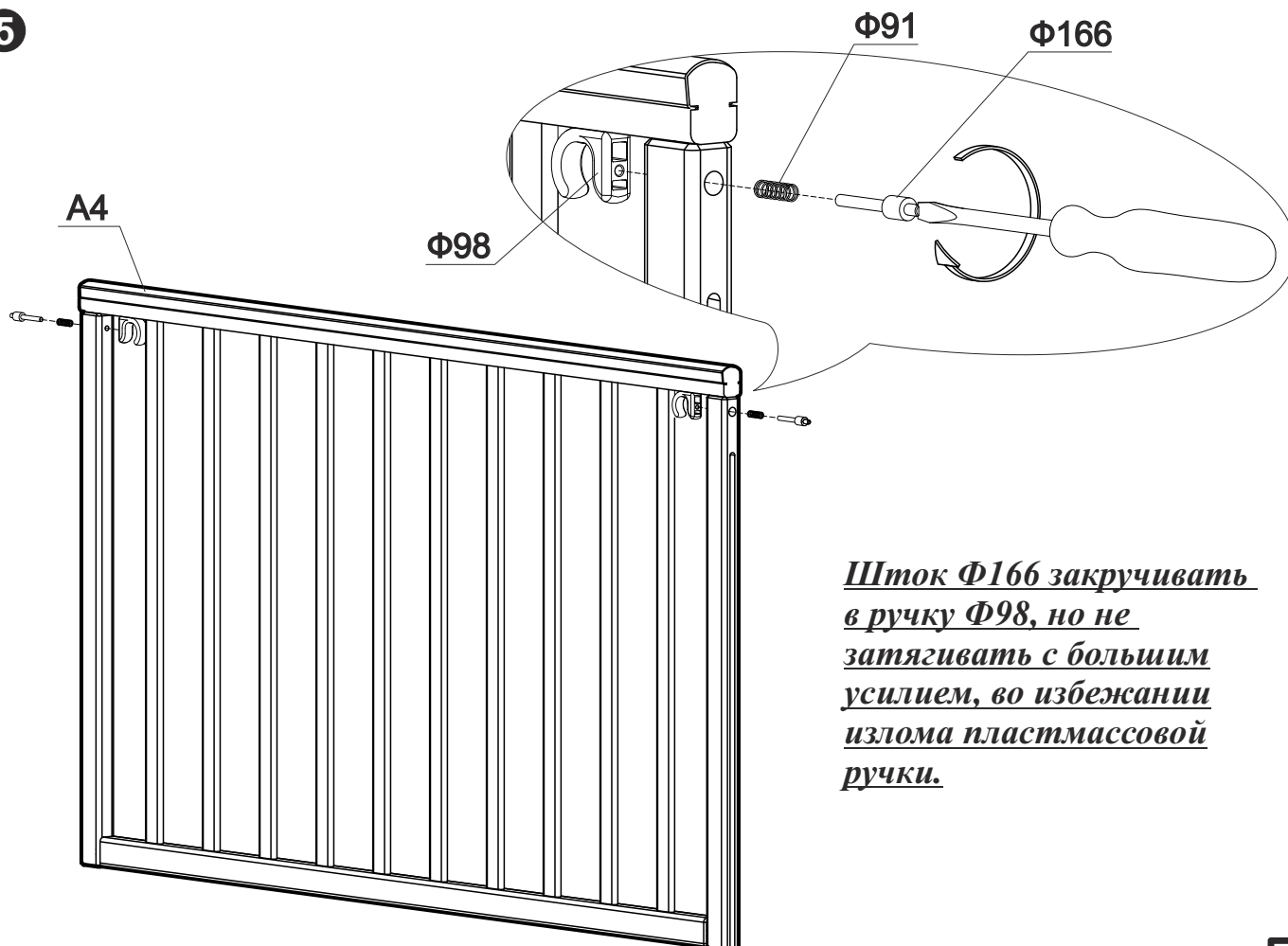
Средний уровень ложа



Нижний уровень ложа

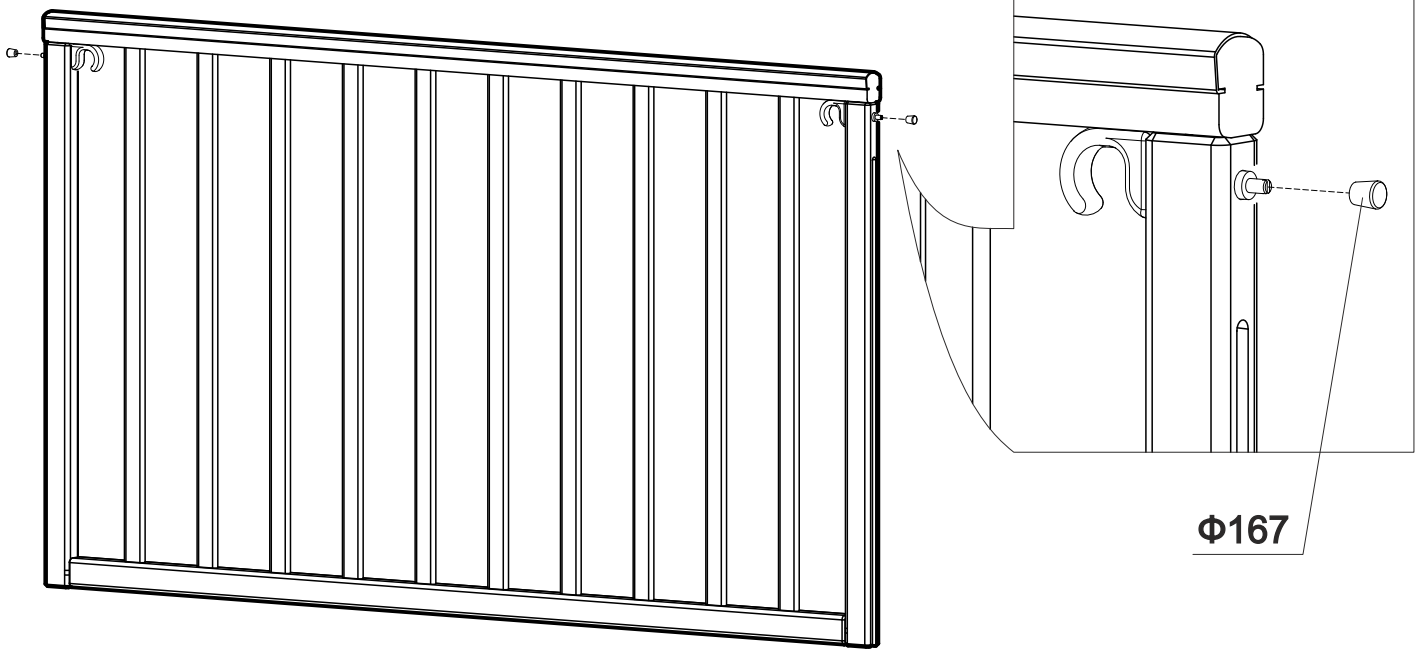


5

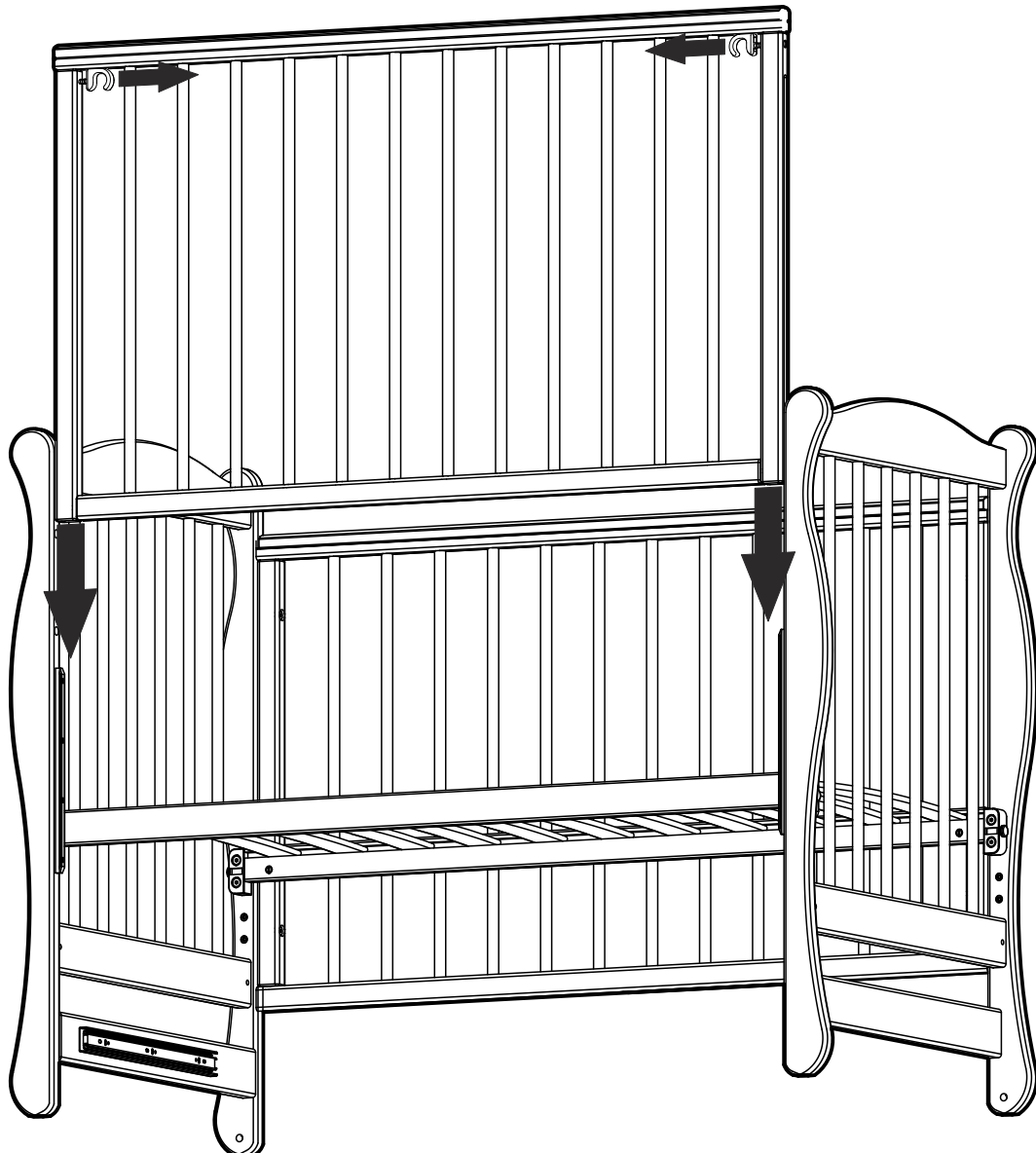


Шток Ф166 закручивать в ручку Ф98, но не затягивать с большим усилием, во избежании излома пластмассовой ручки.

6

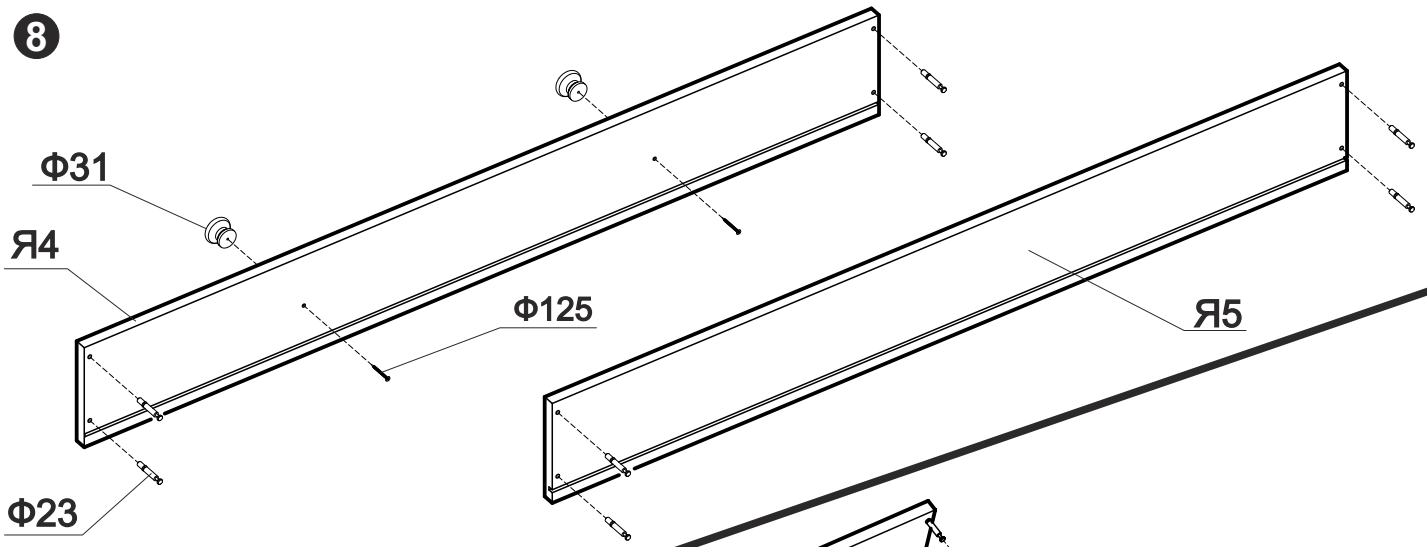


7

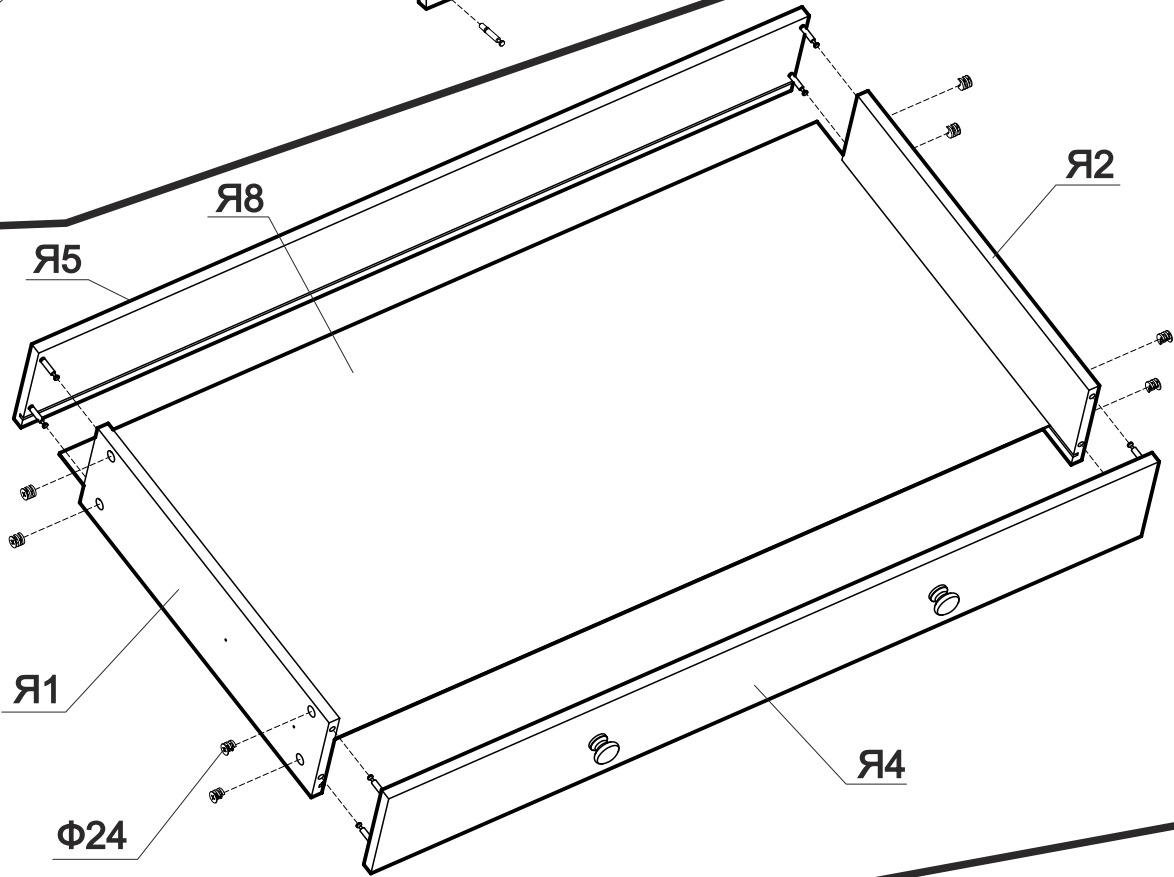


6

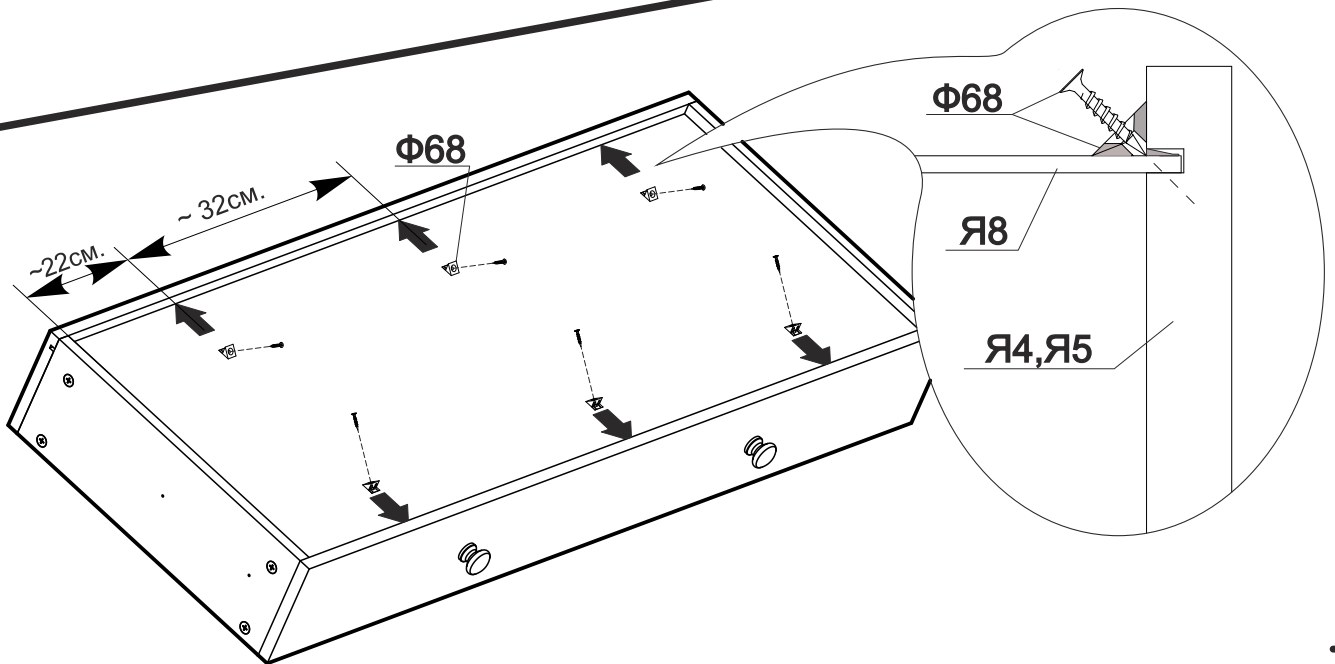
8



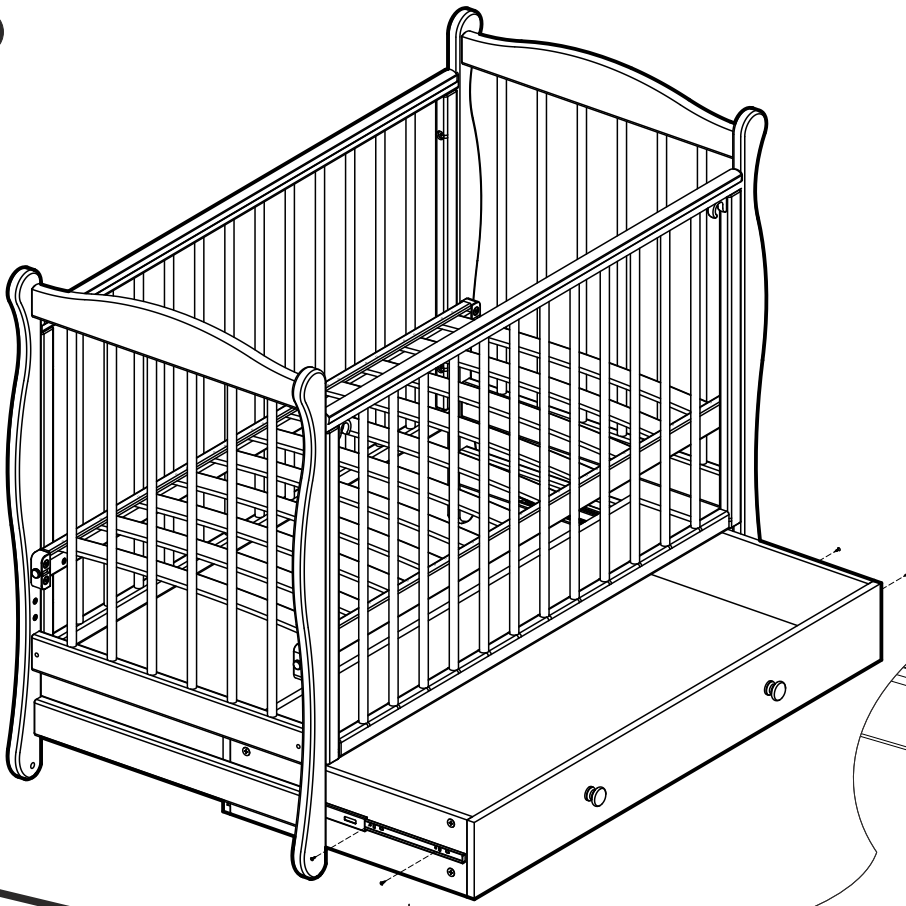
9



10

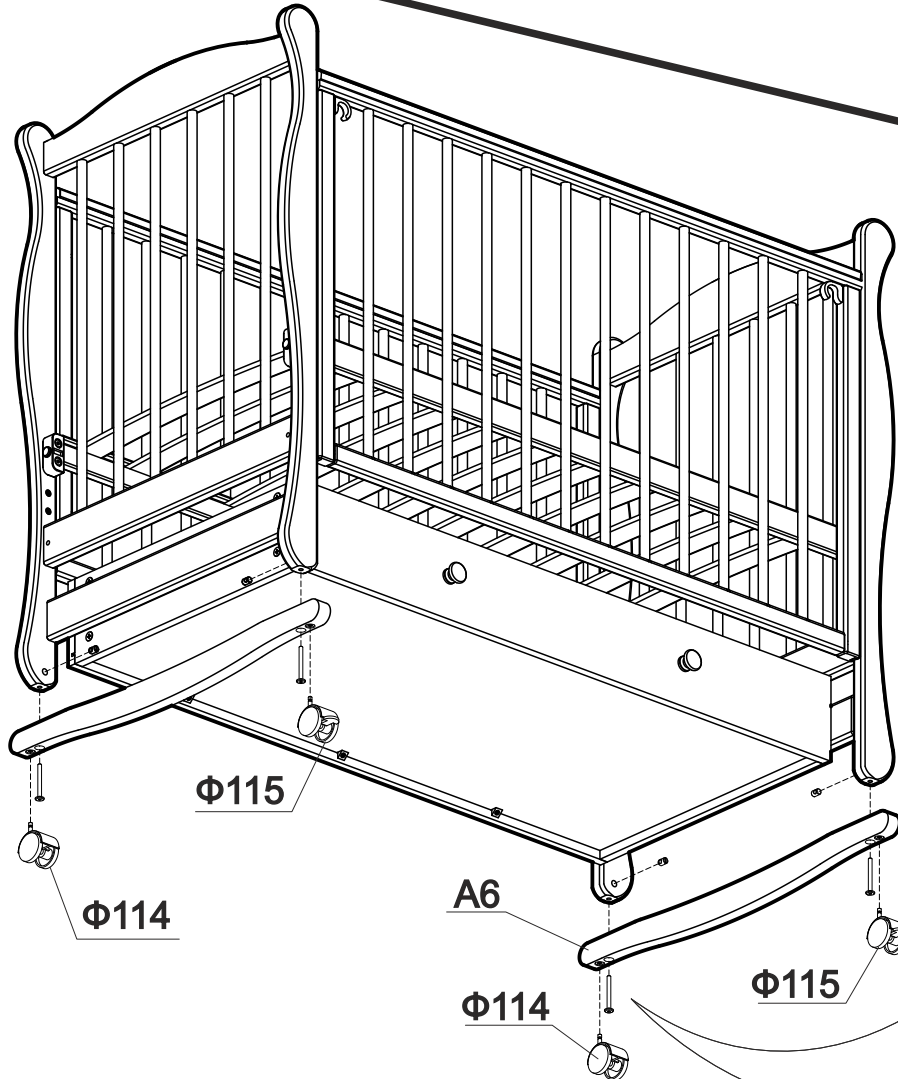


11



Φ3

12



Φ115

Φ114

A6

Φ114

Φ115

Φ15

Φ101

8



АОр МД НП "Красная звезда"
427792, УР, г.Можга, ул. Горбунова 32
тел/факс (34139) 4-00-58, 4-00-41
www.redstar-udm.ru

ИНФОРМАЦИЯ ДЛЯ ПОТРЕБИТЕЛЯ

Материалы, применяемые в производстве мебели "Красная звезда"

пиломатериалы лиственных пород ГОСТ 2695;
шпон лущеный ГОСТ 99;
шпон строганный ГОСТ 2977;
МДФ, МДФ ламинированный, ХДФ;
ДВП Облагороженное ГОСТ 8904; ЛДСП
нить клеевая ТУ РБ 00012262.210-96;
клей расплав ТУ 2242-009-04831040-01;
клей КФ ТУ 2223-001-54482892-02;
клей на основе ПВА;
водная морилка в соответствии с директивой 91/155/ЕЭС;
бумага декоративная;
полиуретановые лаки и эмали в соответствии с директивой 91/155/ЕЭС;
На все материалы, применяемые в производстве мебели, имеются гигиенические заключения национальных органов санитарно-эпидемиологического надзора России.

Правила эксплуатации и ухода за мебелью:

мебель предназначена для эксплуатации в закрытых, отапливаемых помещениях, при относительной влажности не более 70%.
Уход за поверхностью мебели осуществлять мягкой сухой тканью.
В процессе эксплуатации мебели необходимо периодически затягивать ослабленные винтовые соединения.

Требования безопасности мебельной продукции при эксплуатации:

использование мебельной продукции, выпущенной в обращение, должно осуществляться по назначению изделия мебели, указанному в маркировке, инструкции по сборке. Мебельная продукция, поставляемая в разобранном виде, должна собираться в соответствии с приложенной изготовителем инструкцией по сборке, включающей комплект фурнитуры и схему сборки. При эксплуатации мебельной продукции необходимо исключить попадание воды и иных жидкостей на элементы изделий мебели, соприкасающихся с полом.
При установке изделий мебели в непосредственной близости от нагревательных и отопительных приборов их поверхности во время эксплуатации должны быть защищены от нагрева. Температура нагрева элементов мебели не должна превышать +40°C.
Избегать прямого попадания солнечного света на изделие.

Гарантии изготовителя:

изготовитель гарантирует соответствие мебели требованиям стандарта РФ при соблюдении условий транспортирования, хранения, сборки и эксплуатации. Претензии по качеству мебели принимаются в течение гарантийного срока. В соответствии с действующим законодательством гарантийный срок эксплуатации мебели 12 месяцев

ГАРАНТИЙНЫЙ ТАЛОН

Наименование изделия: _____

АРТ. _____

Дата выпуска _____

заводской №(если имеется) _____

Дата продажи _____

Подпись продавца: _____

Штамп: _____

НЕЗАПОЛНЕННЫЙ ТАЛОН СЧИТАЕТСЯ НЕДЕЙСТВИТЕЛЬНЫМ!



Предприятие-изготовитель оставляет за собой право внесения изменений в конструкцию, внешний вид комплектующих деталей и фурнитуры не ухудшающих потребительские свойства изделия.