



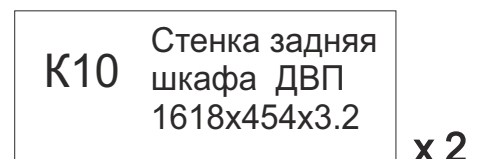
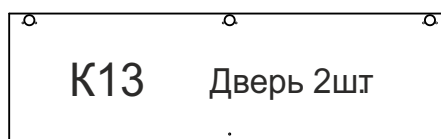
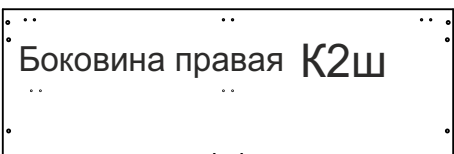
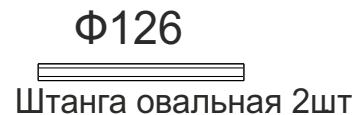
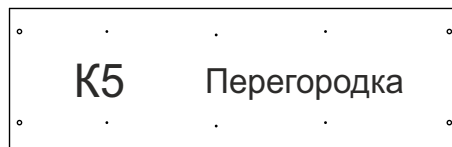
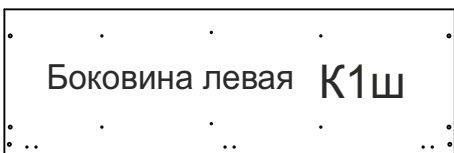
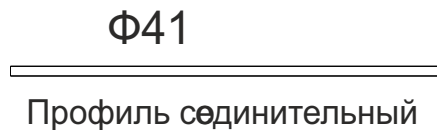
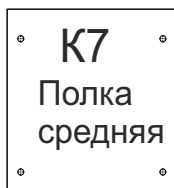
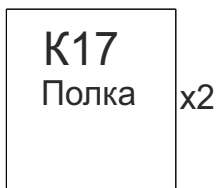
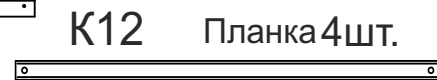
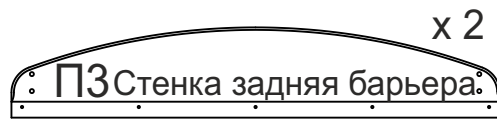
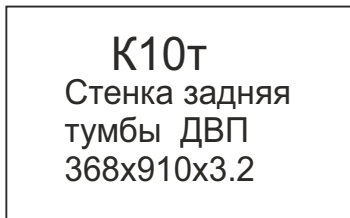
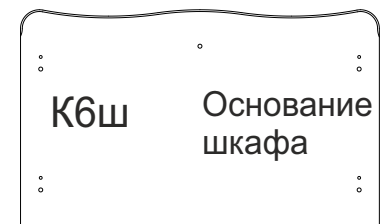
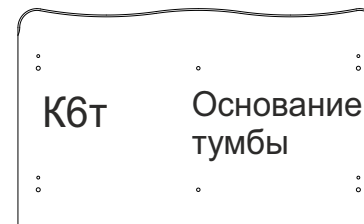
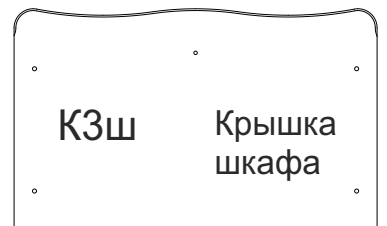
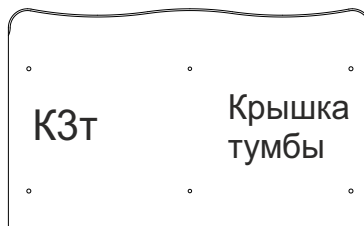
ИНСТРУКЦИЯ ПО СБОРКЕ

EAC

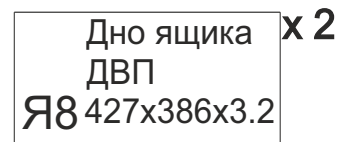
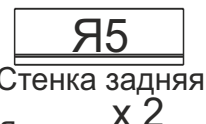
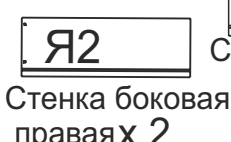
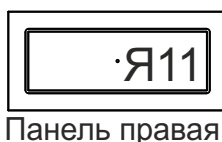
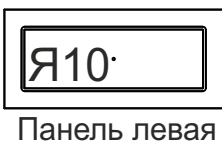
Шкаф С 537 С 547

Вариант №1
Шкаф с тумбой
габаритные размеры:
высота - 2200 мм
ширина - 590 мм
длина - 950 мм



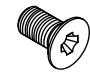
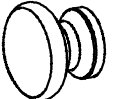
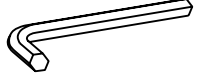

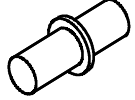
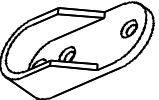


Комплектность изделия



Комплектность ящика



Фурнитура

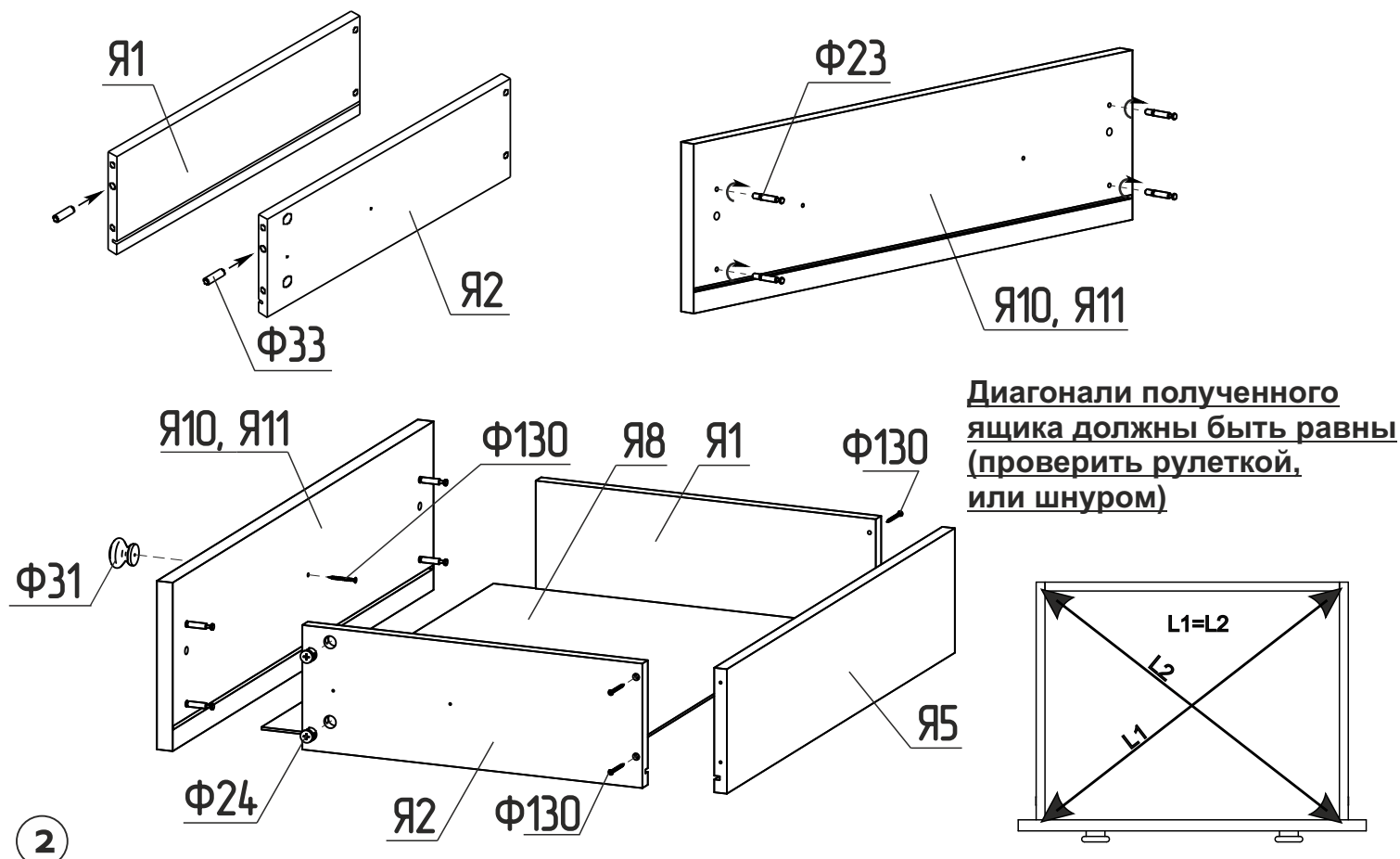
Ф33  Шкант 9x30 8 шт.	Ф23  Дюбель эксцентрика 20 шт.	Ф24  Эксцентрик d15h12 20 шт.	Ф16  Винт М6х30 8 шт.
Ф20  Уголок 2.16 ДФ 24 шт.	Ф21  Винт М6 2.16 ДФ 48 шт.	Ф31  Ручка деревянная 4 шт.	Ф46  Ключ шестигранный 1 шт.
Ф8  Гвозди П1.2х20 71 шт.	Ф37  Полкодержатель 8 шт.	Ф127  Штангодержатель 4 шт.	Ф11  Винт-конфирмат 7х50 8 шт.
Ф36а  Монтажная планка для петли с 2 винтами 6 шт.	Ф36б  Петля Hettich для накладных дверей. 6 шт.	Саморезы:  Ф130 12 шт., Ф79 10 шт., Ф84 12 шт., Ф77 16 шт.	

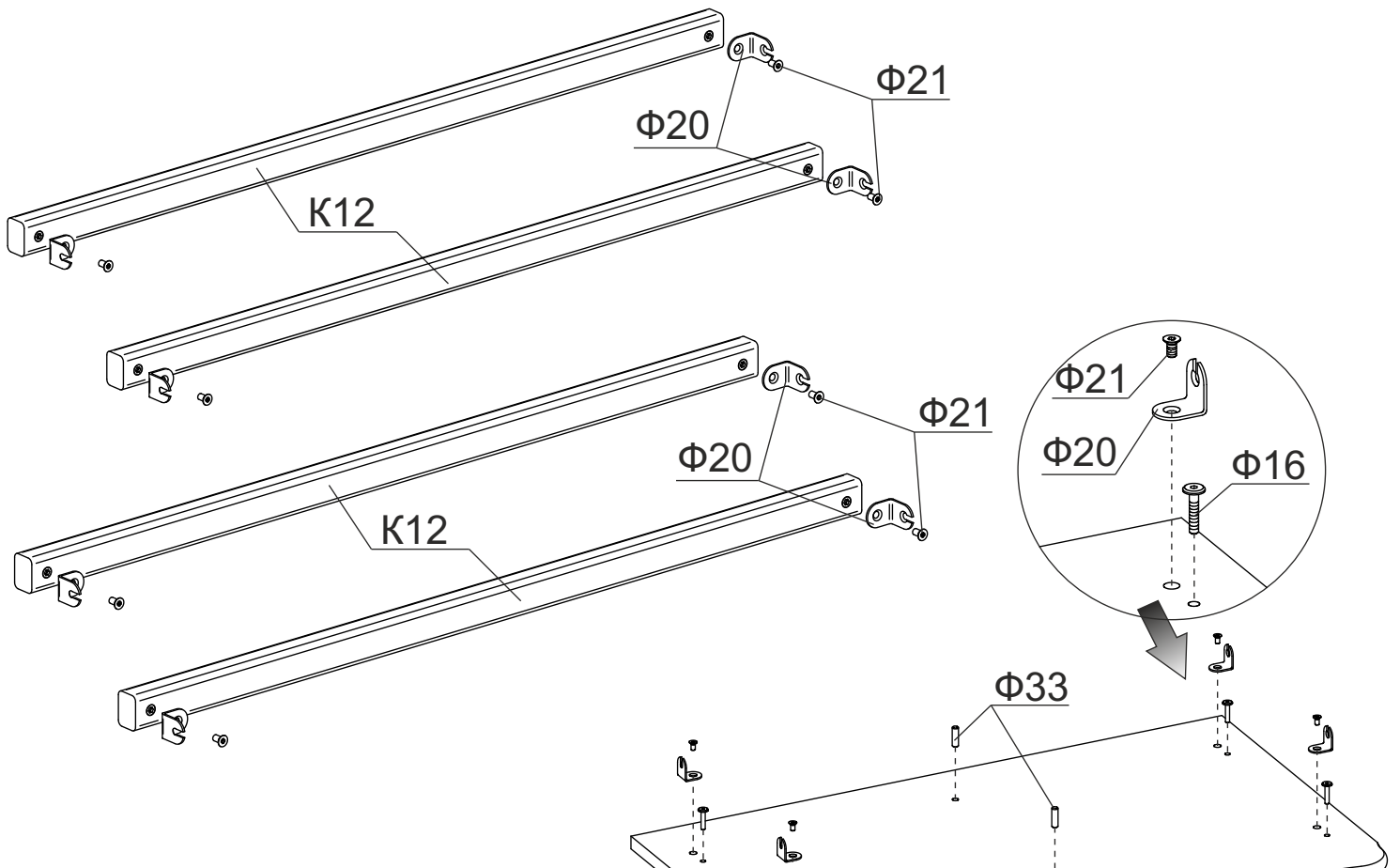
Подготовка к сборке.

1. Внимательно ознакомьтесь с данной инструкцией, и это значительно сократит время сборки!
2. Распаковать упаковку, проверить комплектность деталей, фурнитуры.
3. Подготовить инструмент: молоток, отвёртку, шнур, линейку.
4. Сборку мебели производить на чистом, ровном месте, покрытом тканью или бумагой.

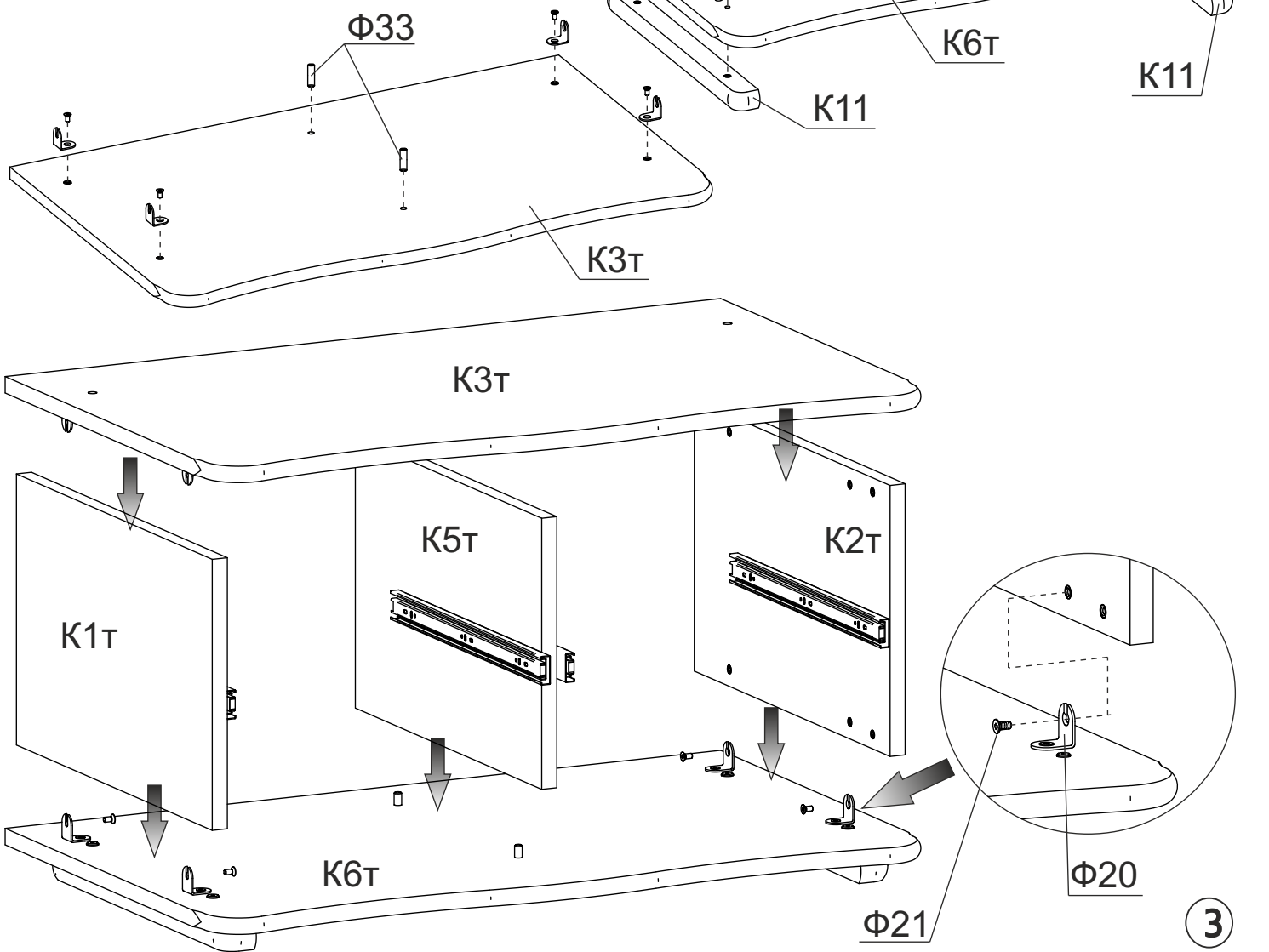
Сборку шкафа производить вдвоём

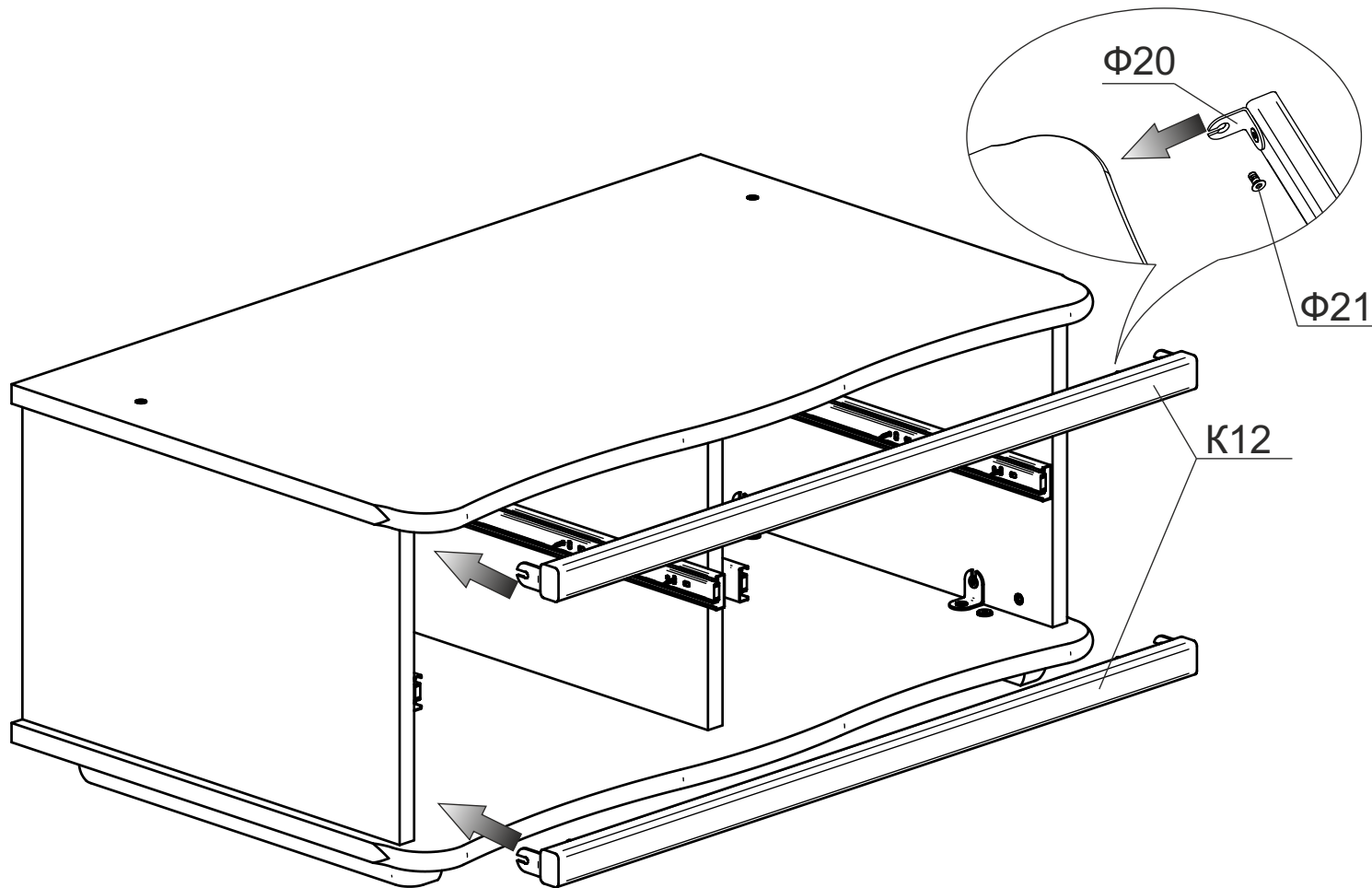
Сборка ящика



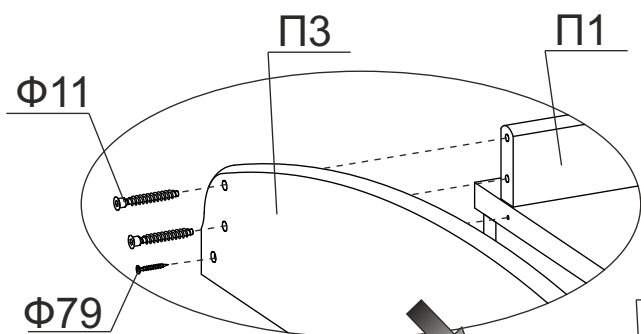
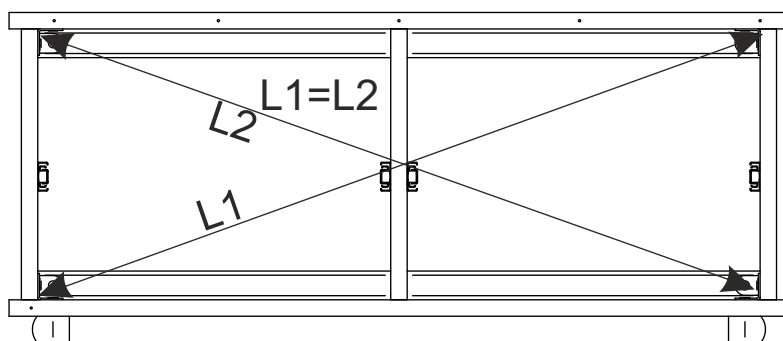


Сборка каркаса тумбы



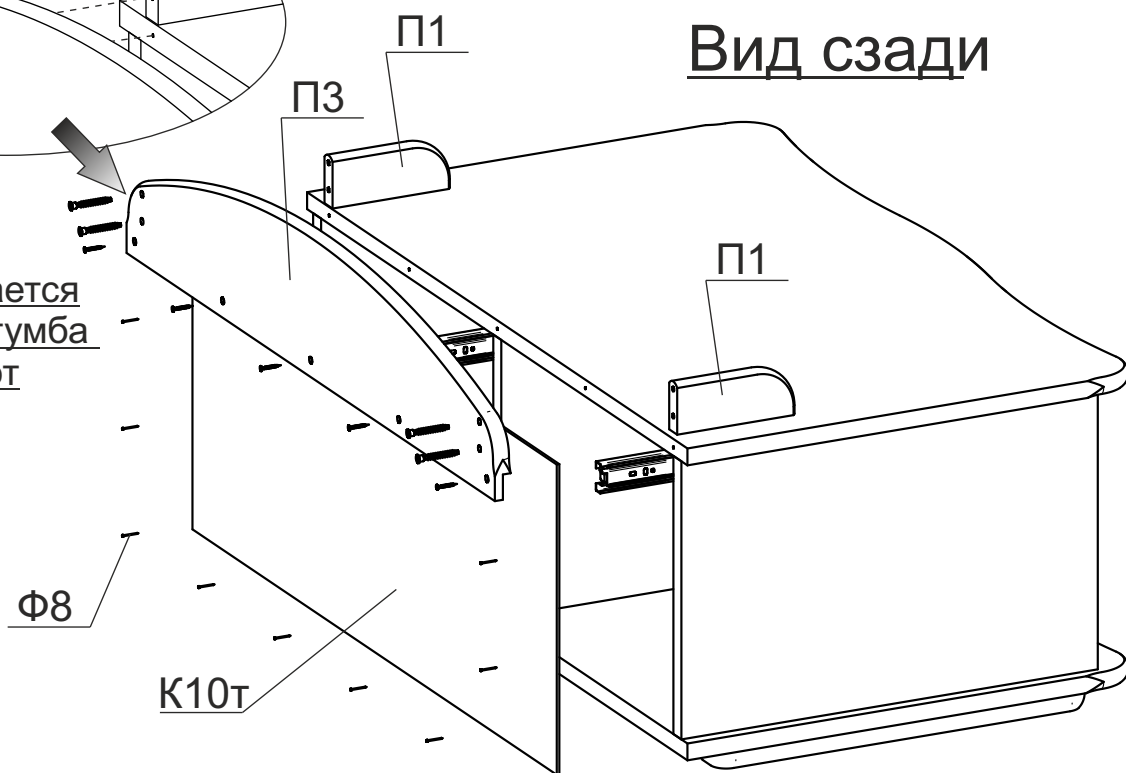


Диагонали полученного короба должны быть одинаковы ($L1=L2$) (проверить шнуром)



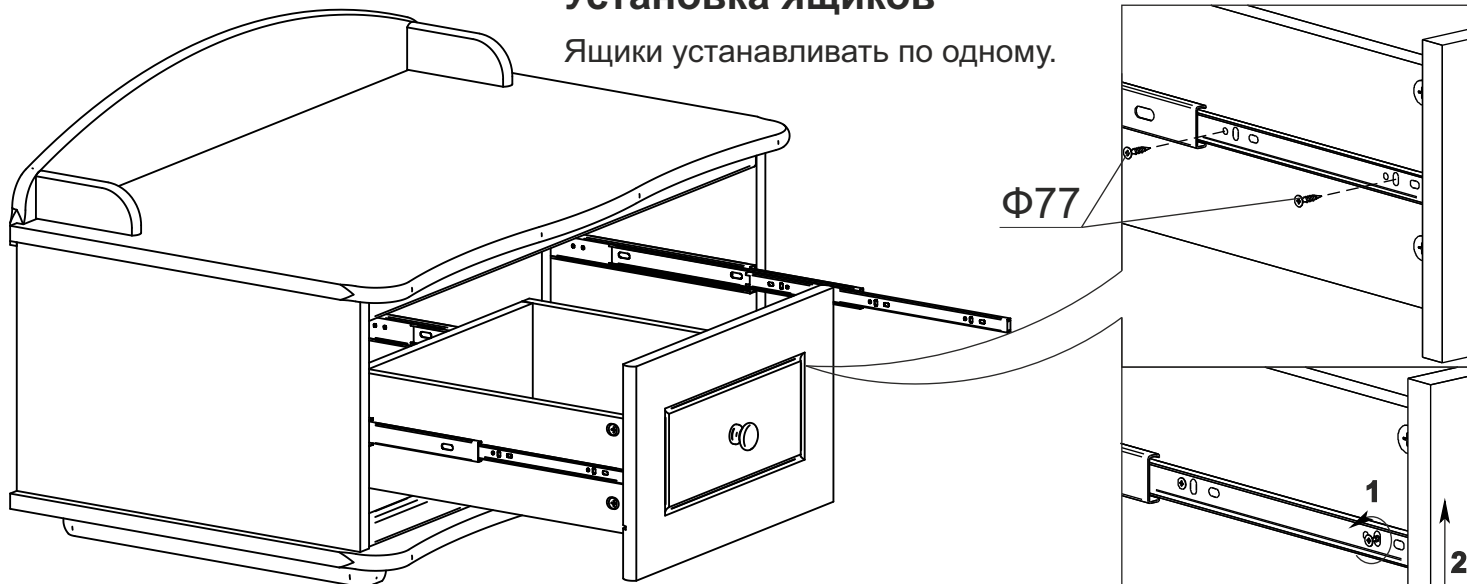
Вид сзади

Барьер устанавливается в том случае, если тумба ставится отдельно от шкафа-Вариант №2



Установка ящиков

Ящики устанавливаются по одному.

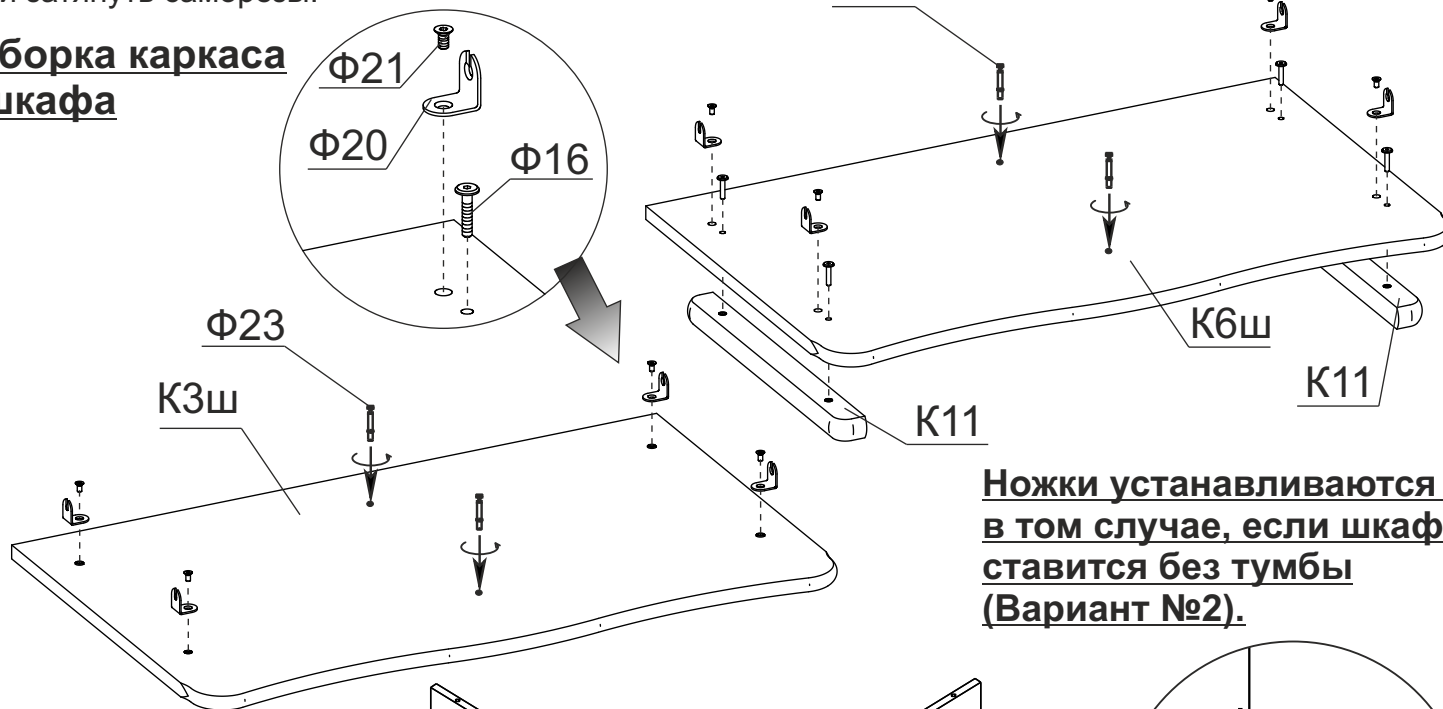


В случае необходимости зазоры можно отрегулировать:

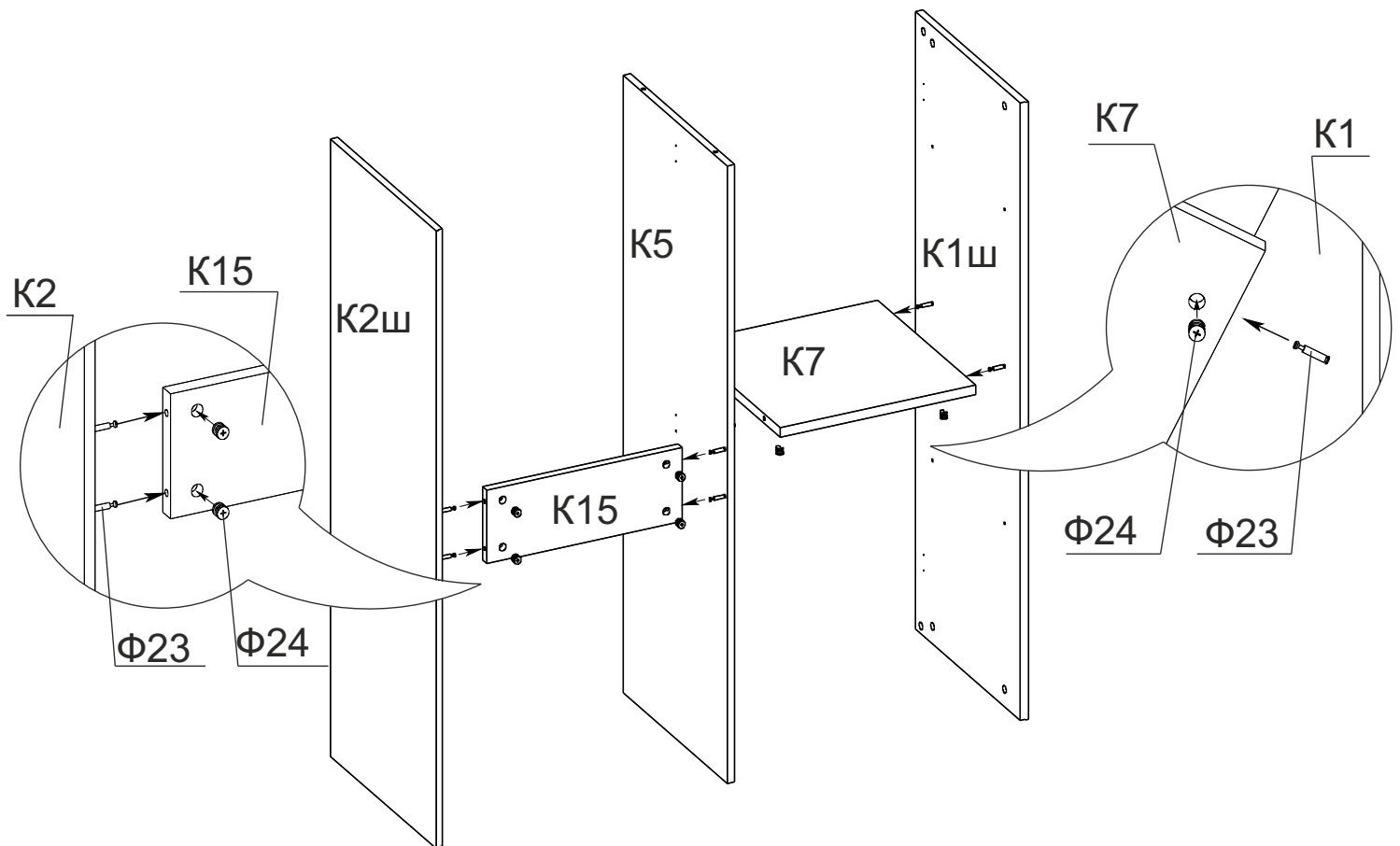
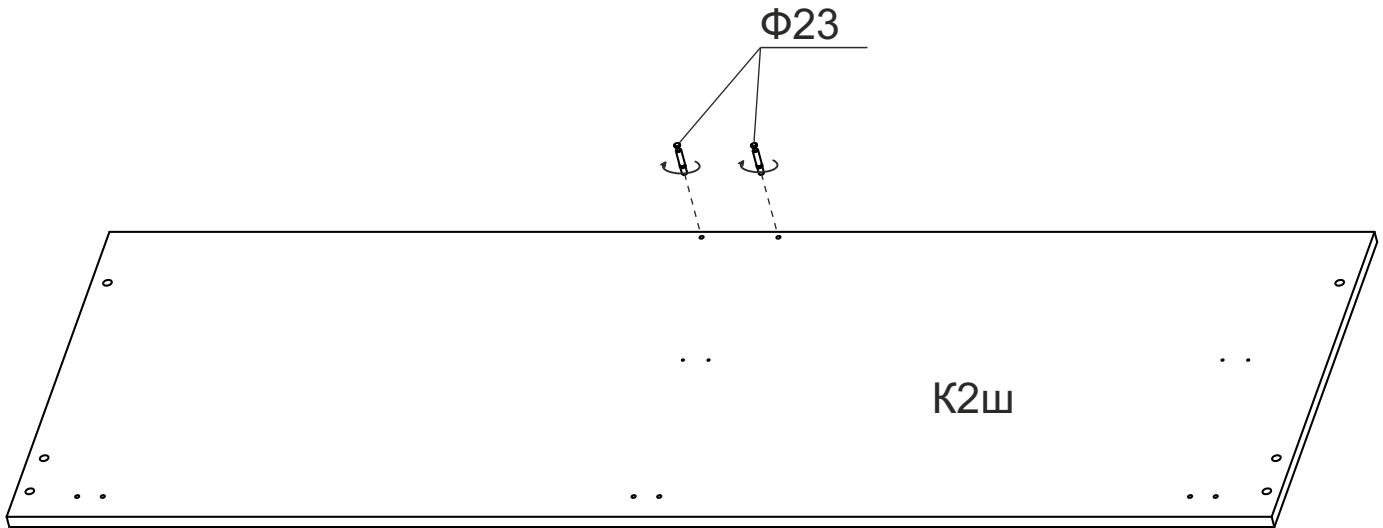
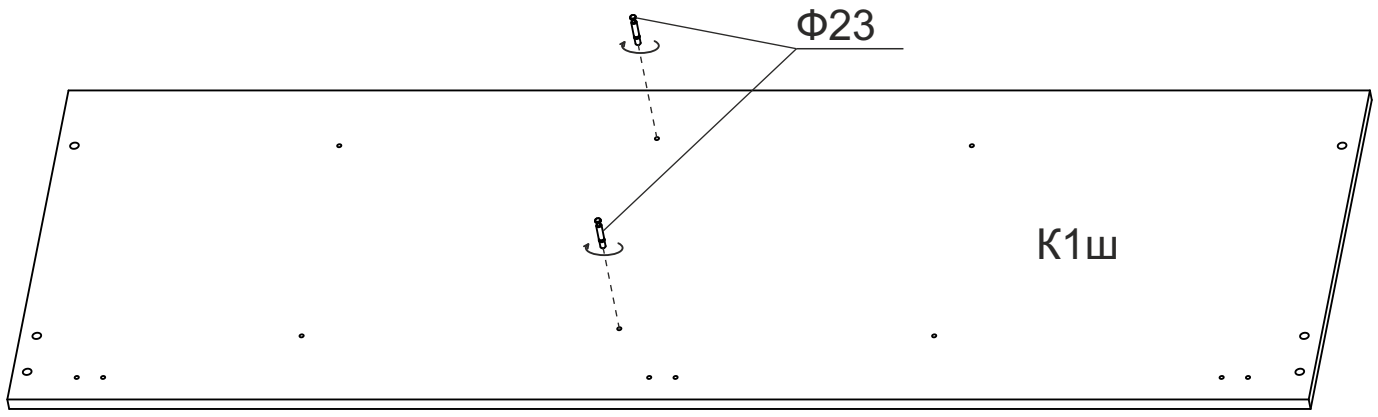
1 ослабить саморезы закрученные в овальное отверстие.

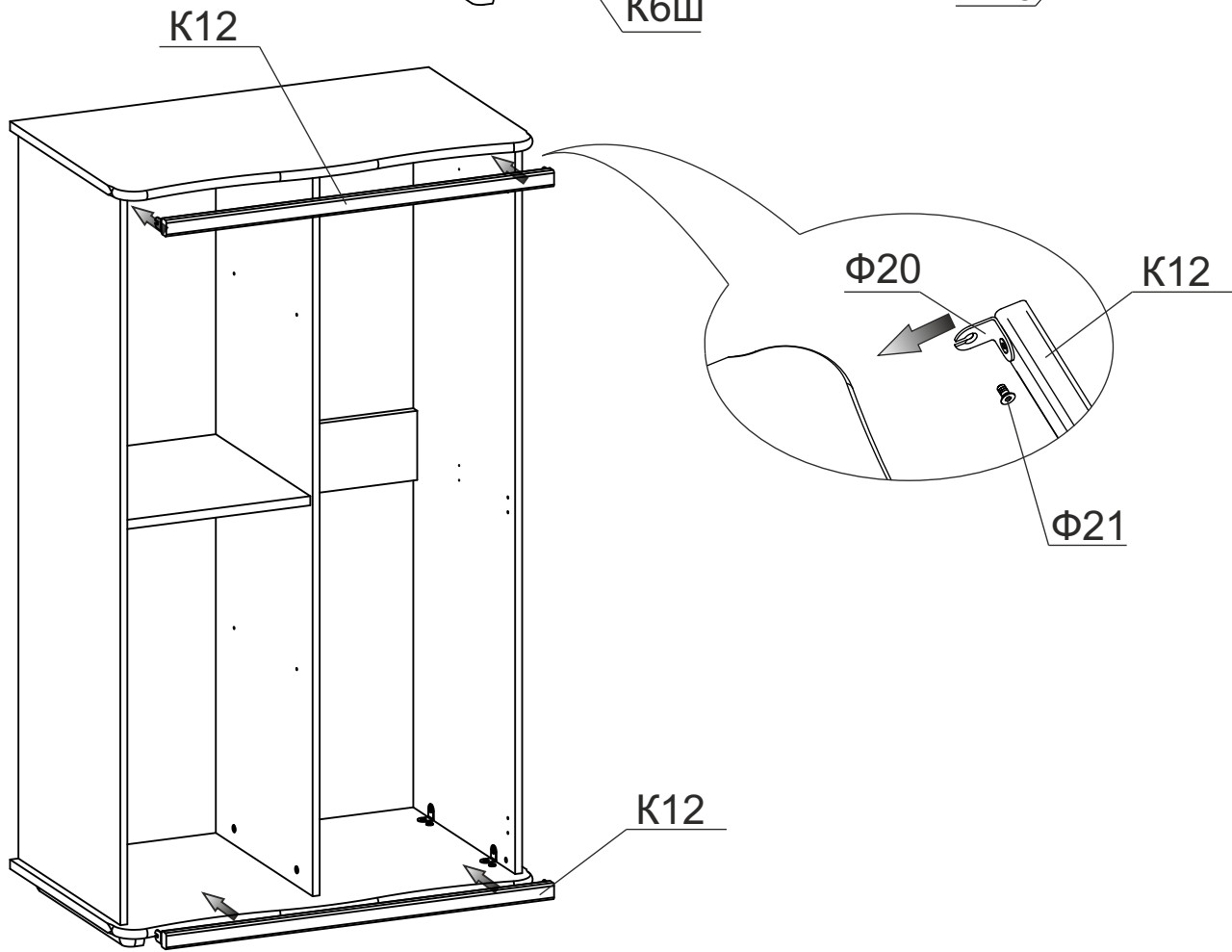
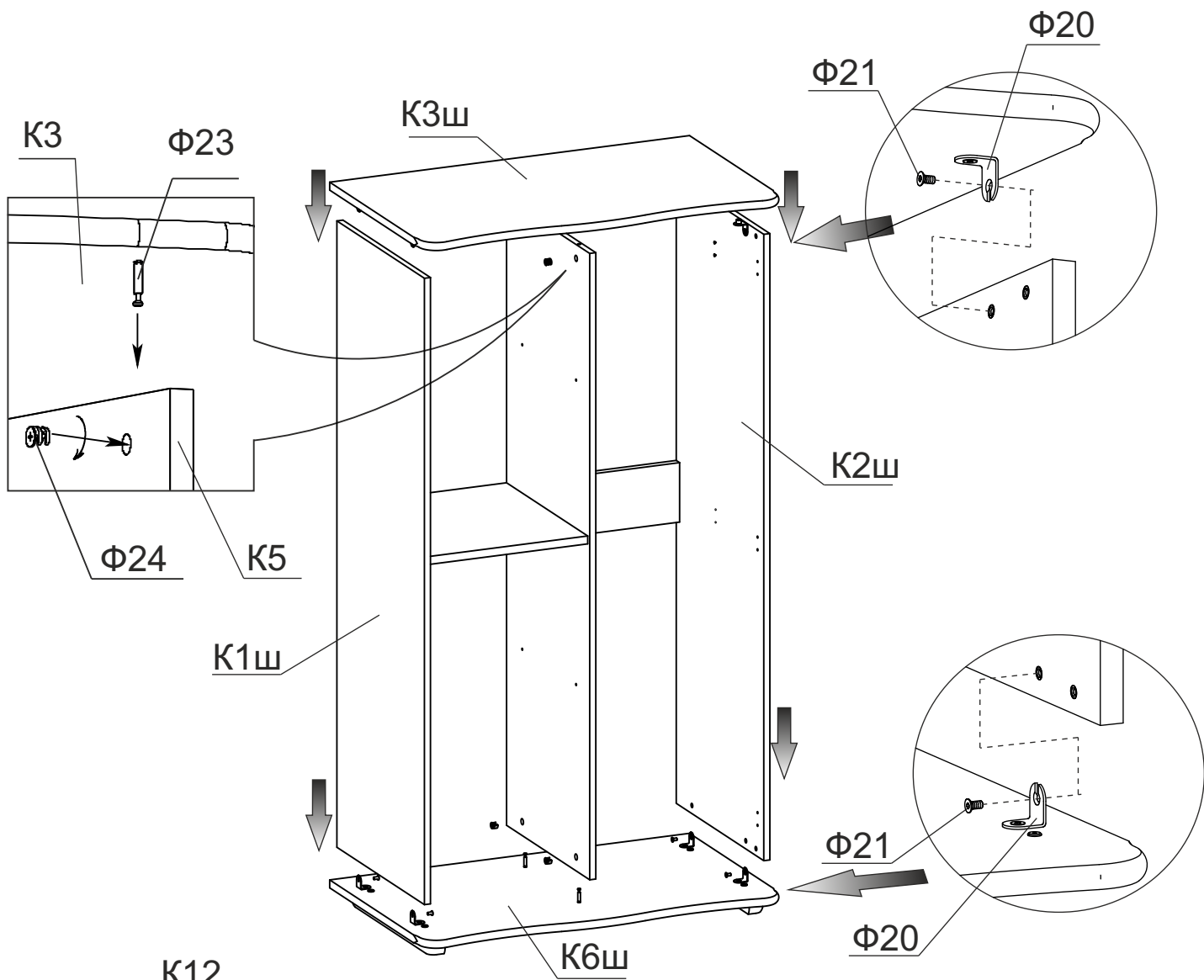
2 отрегулировать зазор вручную и затянуть саморезы.

Сборка каркаса шкафа

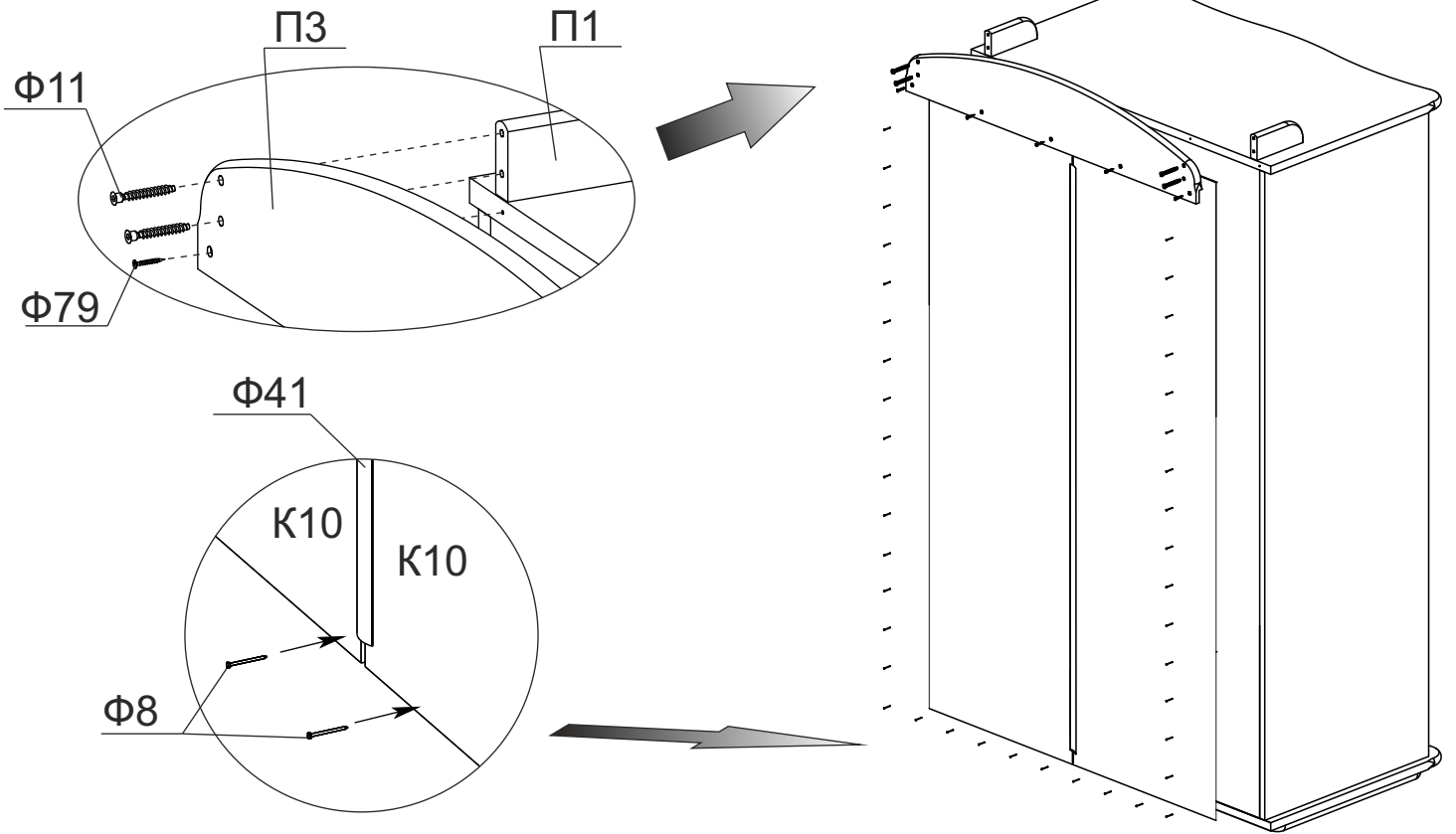


Ножки устанавливаются в том случае, если шкаф ставится без тумбы (Вариант №2).



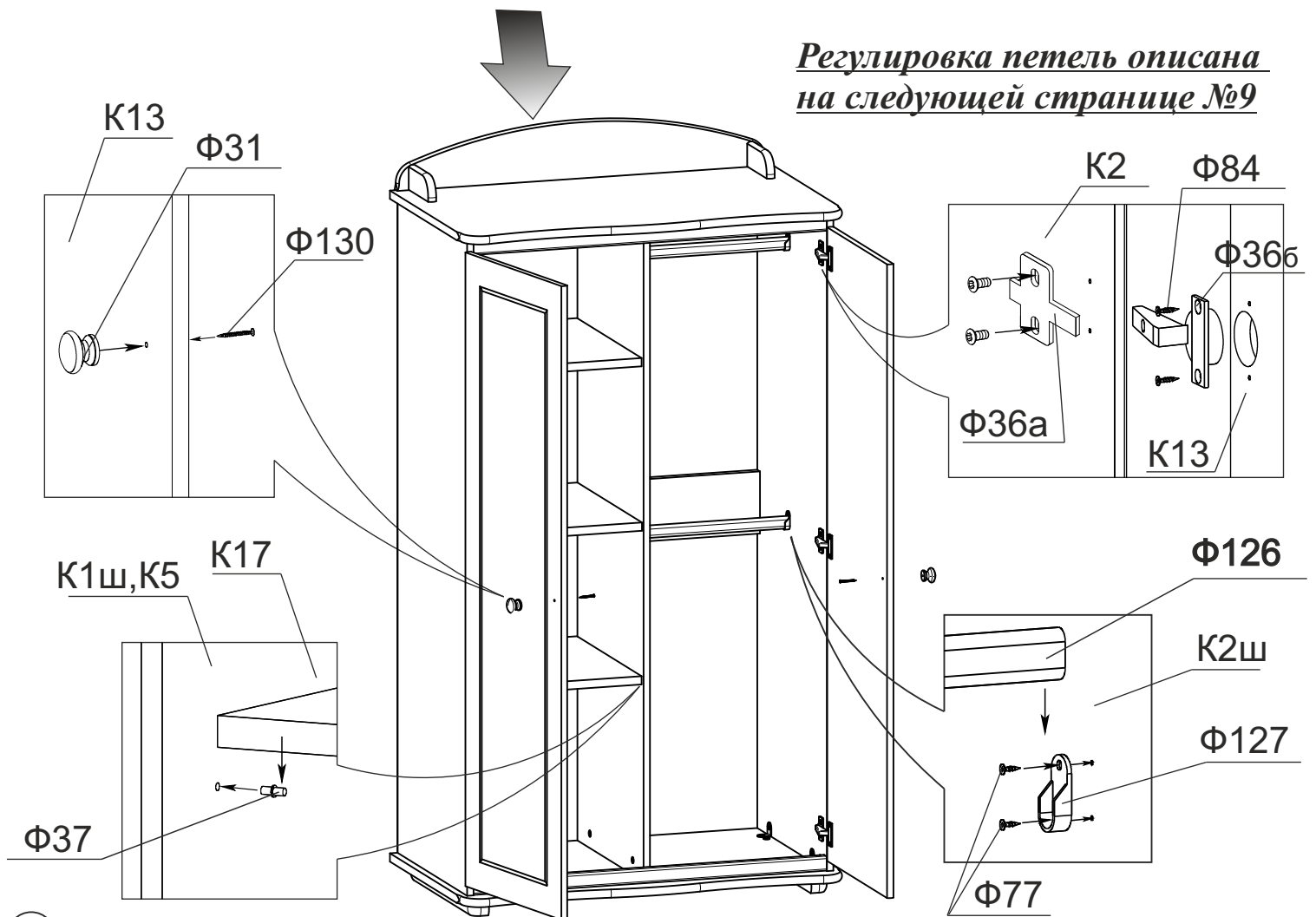


Вид сзади



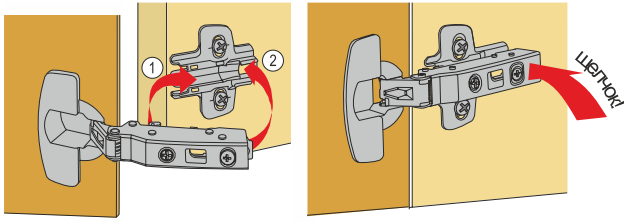
Вариант №2

Регулировка петель описана на следующей странице №9



Регулировка петель

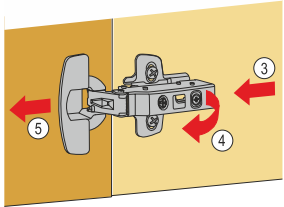
Монтаж



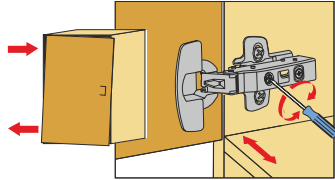
Петля спереди накладывается на монтажную планку ①, затем консоль петли слышимо защелкивается на монтажной планке ② легким нажатием. Консоль петли теперь в пяти точках надежно и без зазора зафиксирована на планке. Процесс защелкивания в принципе выполняется по методу застежки-молнии сверху вниз, причем уже верхняя петля принимает на себя весь вес двери.

Демонтаж осуществляется наоборот, снизу вверх. В результате легкого нажатия пальцем на фиксаторную защелку ③, скрытую из соображений безопасности под консолью, петля демонтируется. В ходе этой операции с монтажной планки снимается консоль петли ④, а дверь можно снять на себя ⑤.

Демонтаж

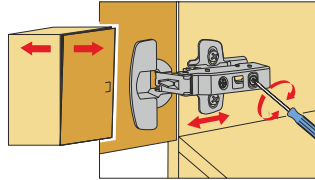


Регулировка наложения



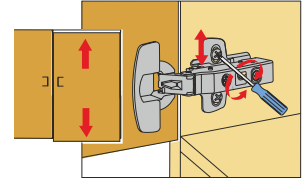
Винт повернуть вправо: наложение уменьшается (-).
Винт повернуть влево: наложение увеличивается (+)

Регулировка глубины

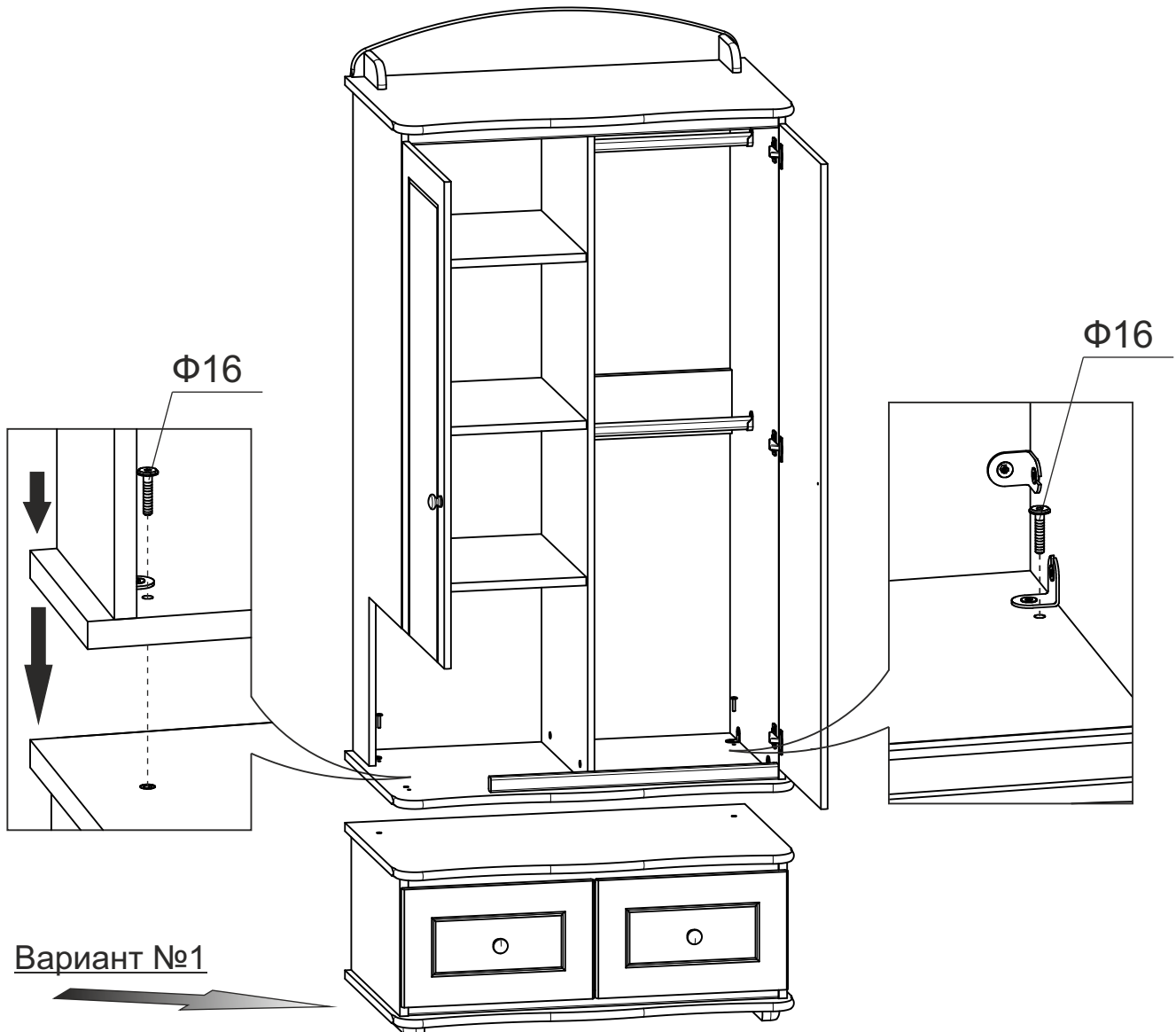


Прямая, бесступенчатая регулировка по глубине

Регулировка высоты



Двери можно точно выверить с помощью монтажных планок, регулируемых по высоте



Вариант №1



ЗАОр МД НП "Красная звезда"
427792, УР, г. Можга, ул. Горбунова 32
тел/факс (34139) 4-00-58, 4-00-41
www.redstar-udm.ru

ИНФОРМАЦИЯ ДЛЯ ПОТРЕБИТЕЛЯ	
Материалы, применяемые в производстве мебели "Красная звезда"	
	пиломатериалы лиственных пород ГОСТ 2695;
	шпон лущеный ГОСТ 99;
	шпон строганый ГОСТ 2977;
	МДФ, МДФ ламинированный, ХДФ;
	ДВП Облагороженное ГОСТ 8904;
	нить клеевая
	клей расплав
	клей КФ
	клей на основе ПВА;
	аммоний хлористый технический ГОСТ 2210;
	водная морилка в соответствии с директивой 91/155/ЕЭС;
	бумага декоративная;
	полиуретановые лаки и эмали в соответствии с директивой 91/155/ЕЭС;
Все материалы, применяемые в производстве мебели, подлежащие санитарно-эпидемиологическому надзору (контролю) имеют заключение органов санитарно-эпидемиологического надзора России.	

Правила эксплуатации и ухода за мебелью:

мебель предназначена для эксплуатации в закрытых, отапливаемых помещениях, при относительной влажности не более 70%.
Уход за поверхностью мебели осуществлять мягкой сухой тканью.
В процессе эксплуатации мебели необходимо периодически затягивать ослабленные винтовые соединения.

Требования безопасности мебельной продукции при эксплуатации:

использование мебельной продукции, выпущенной в обращение, должно осуществляться по назначению изделия мебели, указанному в маркировке, инструкции по сборке. Мебельная продукция, поставляемая в разобранном виде, должна собираться в соответствии с приложенной изготовителем инструкцией по сборке, включающей комплект фурнитуры и схему сборки. При эксплуатации мебельной продукции необходимо исключить попадание воды и иных жидкостей на элементы изделий мебели, соприкасающихся с полом.
При установке изделий мебели в непосредственной близости от нагревательных и отопительных приборов их поверхности во время эксплуатации должны быть защищены от нагрева. Температура нагрева элементов мебели не должна превышать +40°C.
Избегать прямого попадания солнечного света на изделие.

Гарантии изготовителя:

изготовитель гарантирует соответствие мебели требованиям ТР ТС 025/2012 «О безопасности мебельной продукции» при соблюдении условий транспортирования, хранения, сборки и эксплуатации. Претензии по качеству мебели принимаются в течение гарантийного срока. В соответствии с действующим законодательством гарантийный срок эксплуатации мебели 24 месяца.

ГАРАНТИЙНЫЙ ТАЛОН	
Наименование изделия:	_____
АРТ.	_____
Дата выпуска	_____
заводской №(если имеется)	_____
Дата продажи	_____
Подпись продавца:	_____
Штамп:	_____
НЕЗАПОЛНЕННЫЙ ТАЛОН СЧИТАЕТСЯ НЕДЕЙСТВИТЕЛЬНЫМ!	

Предприятие-изготовитель оставляет за собой право внесения изменений в конструкцию, внешний вид комплектующих деталей и фурнитуры не ухудшающих потребительские свойства изделия.