

ИНСТРУКЦИЯ ПО СБОРКЕ



Шкаф С 534

Вариант №1

Шкаф с тумбой

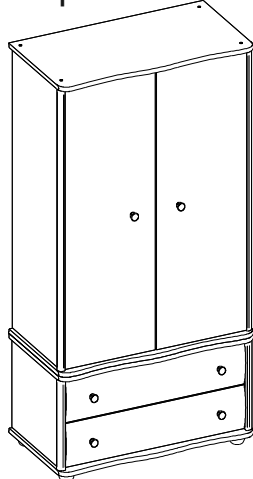
габаритные размеры:

высота - 1800 мм

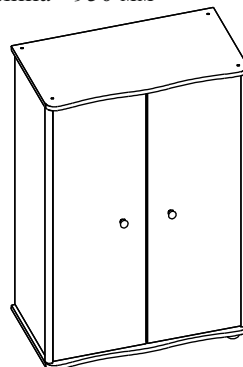
ширина - 520 мм

длина - 950 мм

Вариант №1

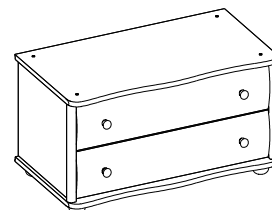


Шкаф без тумбы
габаритные размеры:
высота - 1300 мм
ширина - 520 мм
длина - 950 мм

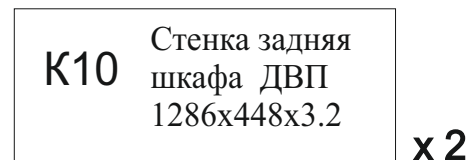
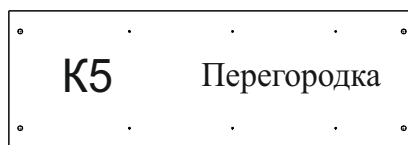
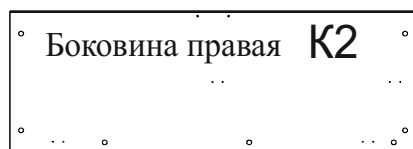
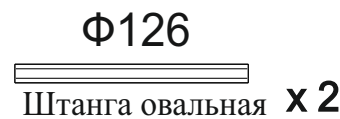
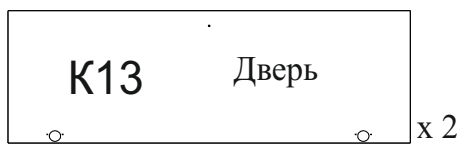
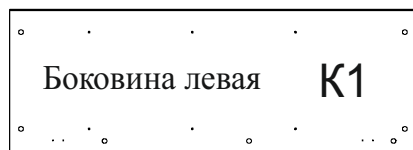
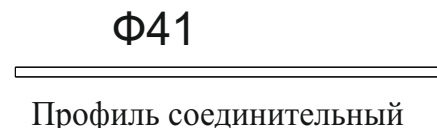
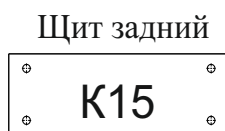
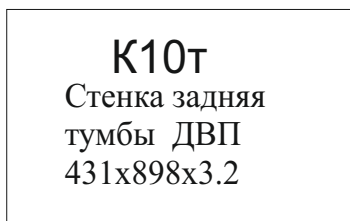
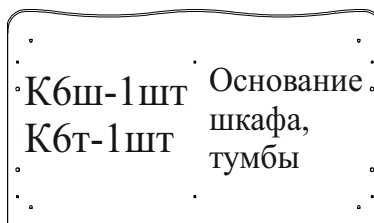
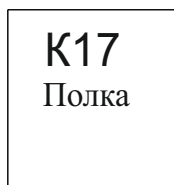
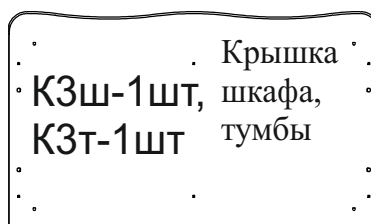
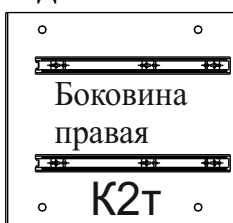


Вариант №2

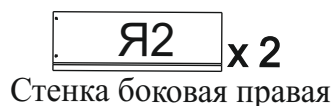
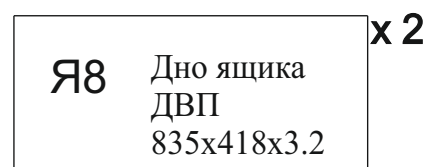
Тумба
габаритные размеры:
высота - 500 мм
ширина - 520 мм
длина - 950 мм



Комплектность изделия



Комплектность ящика



Фурнитура

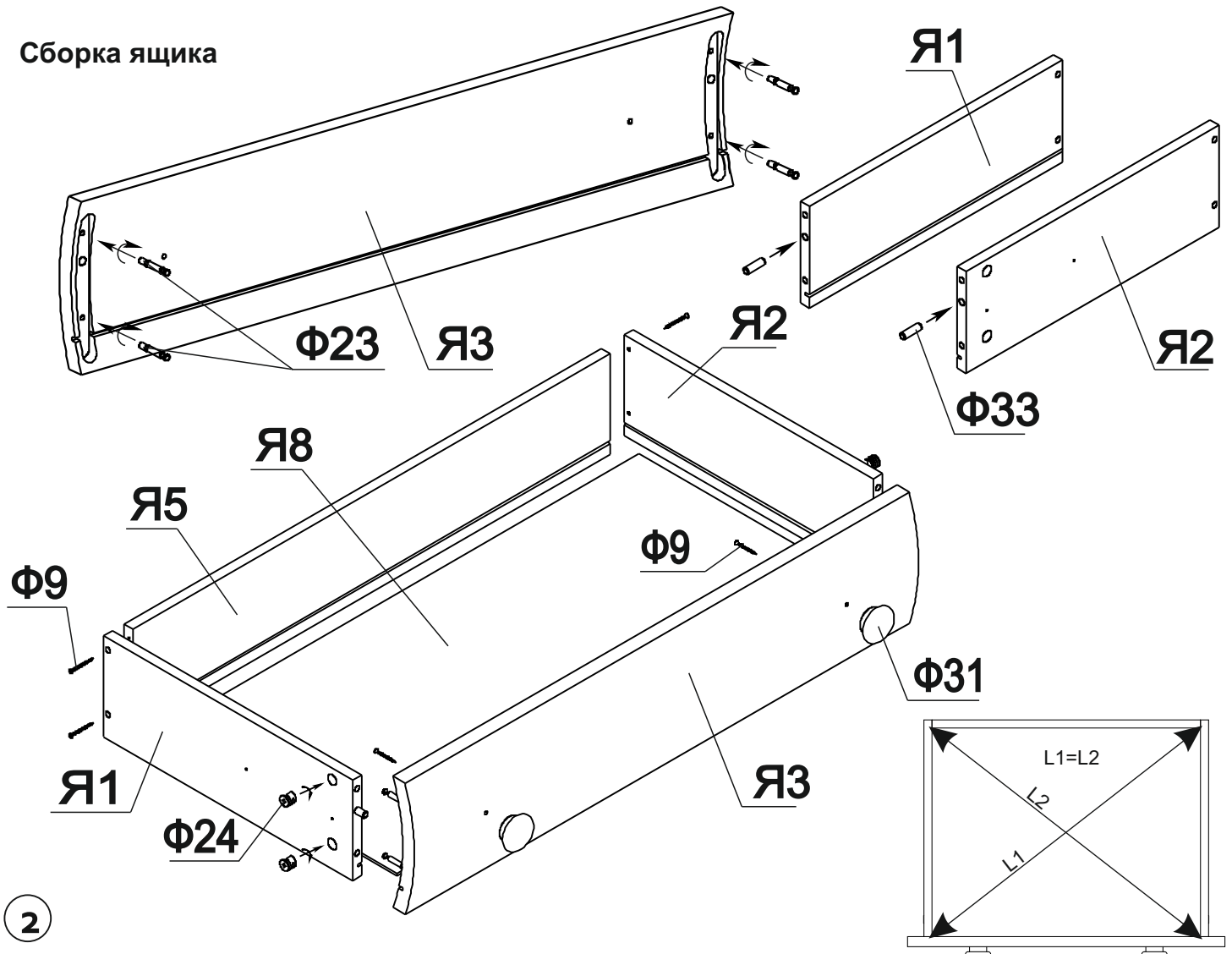
Φ33 Шкант 9x30  20 шт.	Φ23 Дюбель эксцентрика  46 шт.	Φ24 Эксцентрик d15h12  46 шт.	Φ16 Винт М6х40  4 шт.
Φ101 Винт М6х60  8 шт.	Φ77 Саморез 3.5x13  16 шт.	Φ84 Саморез 4x16  8 шт.	Φ36а Монтажная планка для петли с 2 винтами  4 шт.
Φ9 Саморез 4x40  14 шт.	Φ37 Полкодержатель  8 шт.	Φ127 Штангодержатель  4 шт.	Φ36б Петля Hettich для вкладных дверей.  4 шт.
Φ8 Гвозди П1.2x20  75 шт.	Φ128 Ножка деревянная  8 шт.	Φ31 Ручка деревянная  6 шт.	Φ46 Ключ шестигранный  1 шт.

Подготовка к сборке.

1. Внимательно ознакомьтесь с данной инструкцией, и это значительно сократит время сборки!
2. Распаковать упаковку, проверить комплектность деталей, фурнитуры.
3. Подготовить инструмент: молоток, отвёртку, шнур, линейку.
4. Сборку мебели производить на чистом, ровном месте, покрытом тканью или бумагой.

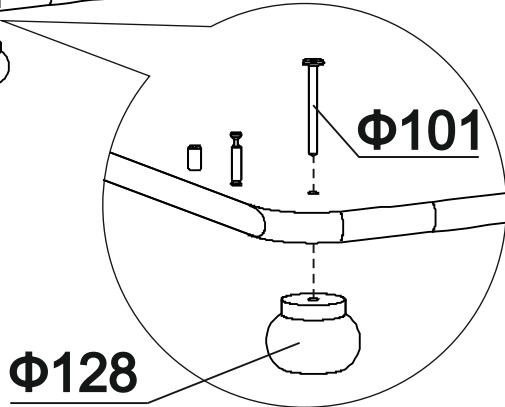
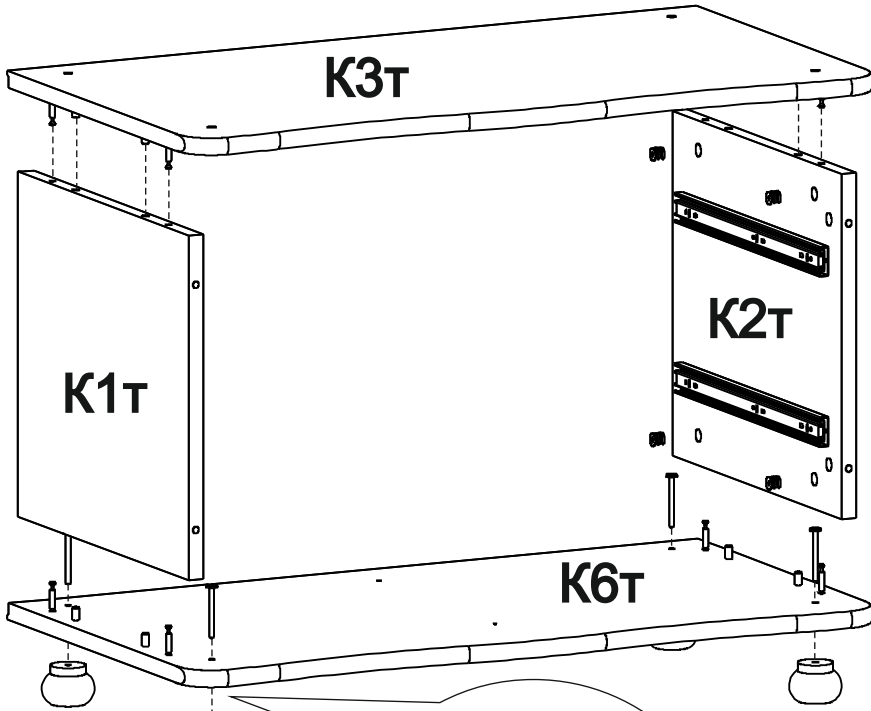
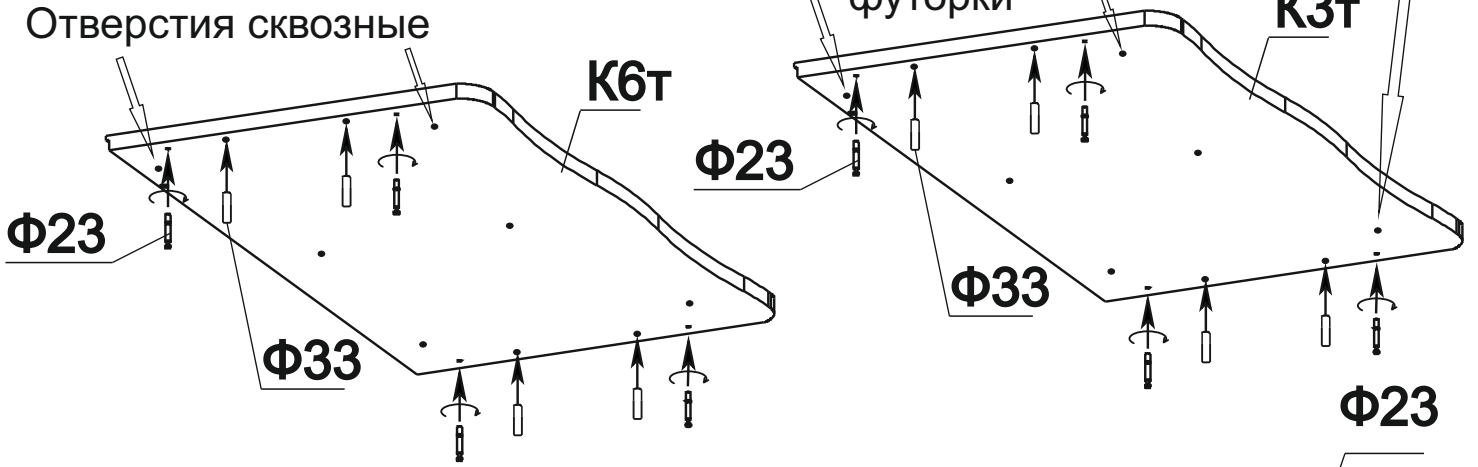
Сборку шкафа производить вдвоём

Сборка ящика

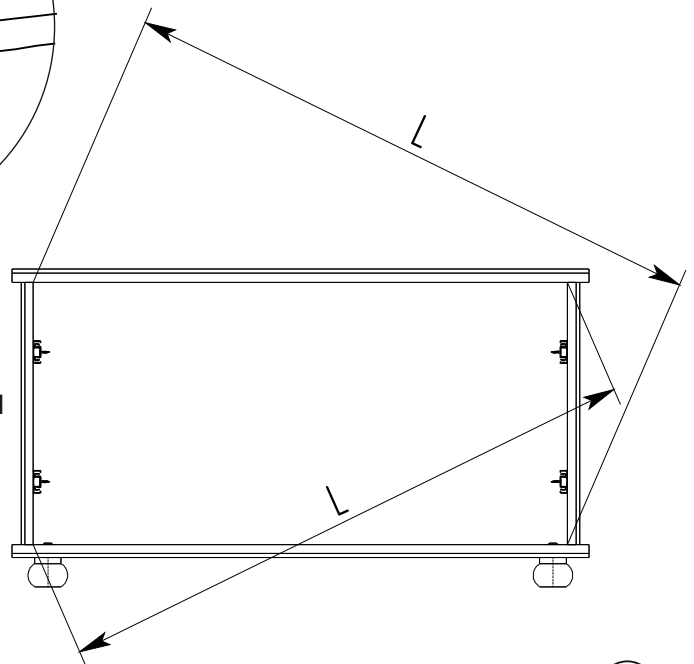


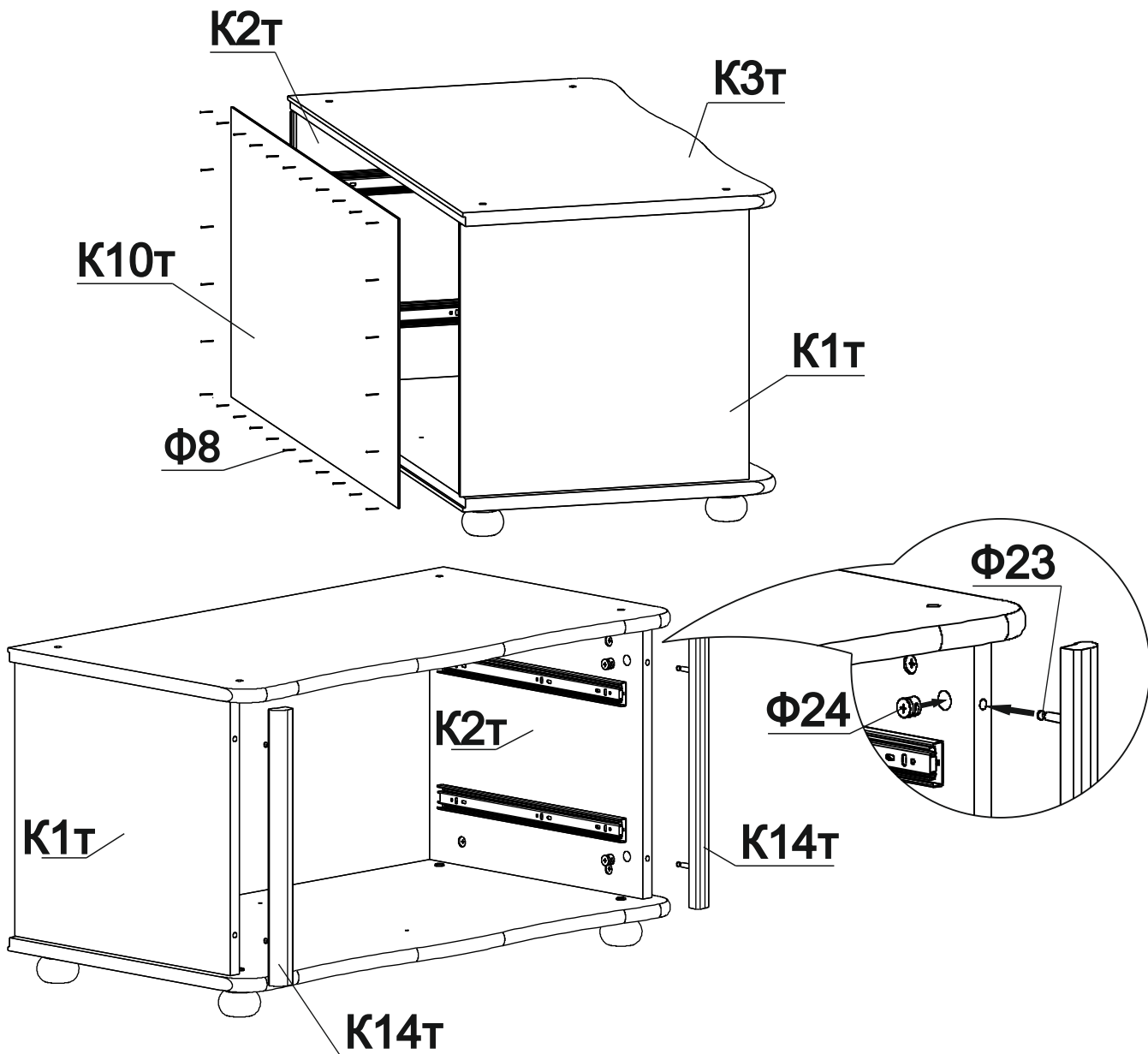
Сборка каркаса тумбы

В отверстия забиты металлические футорки



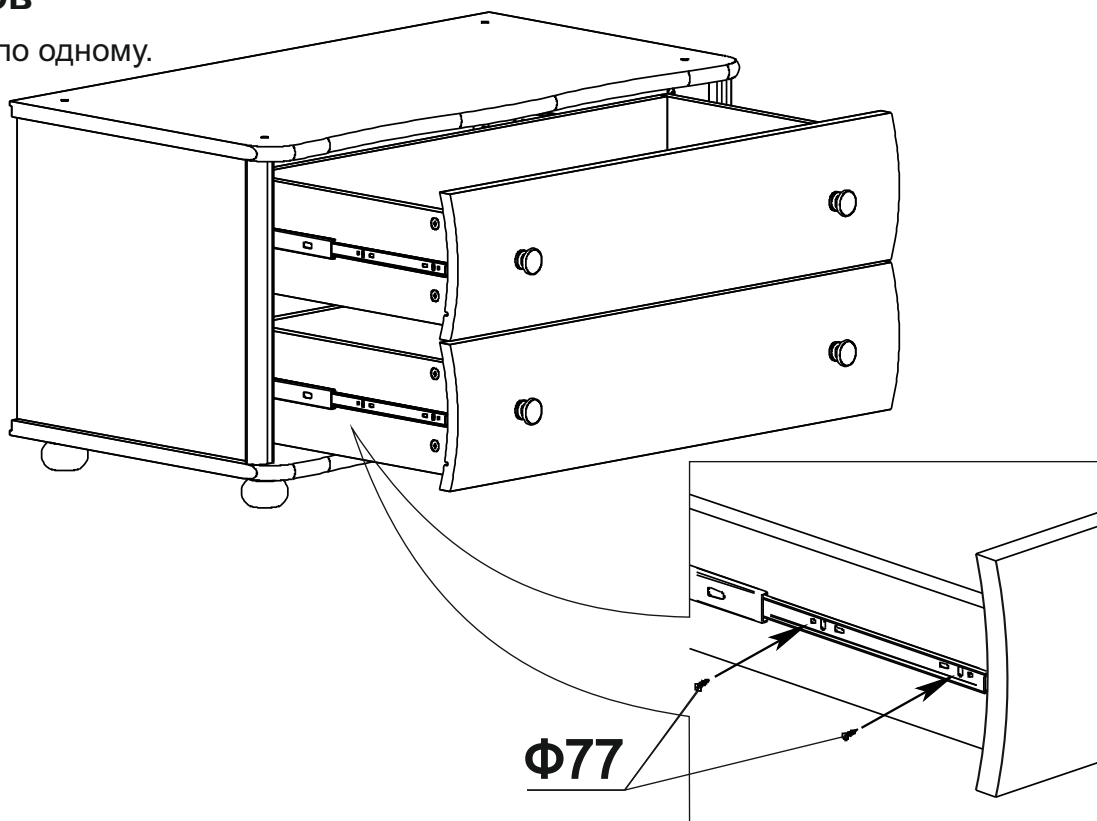
Диагонали полученного короба должны быть одинаковы ($L=L$)
(проверить шнуром)

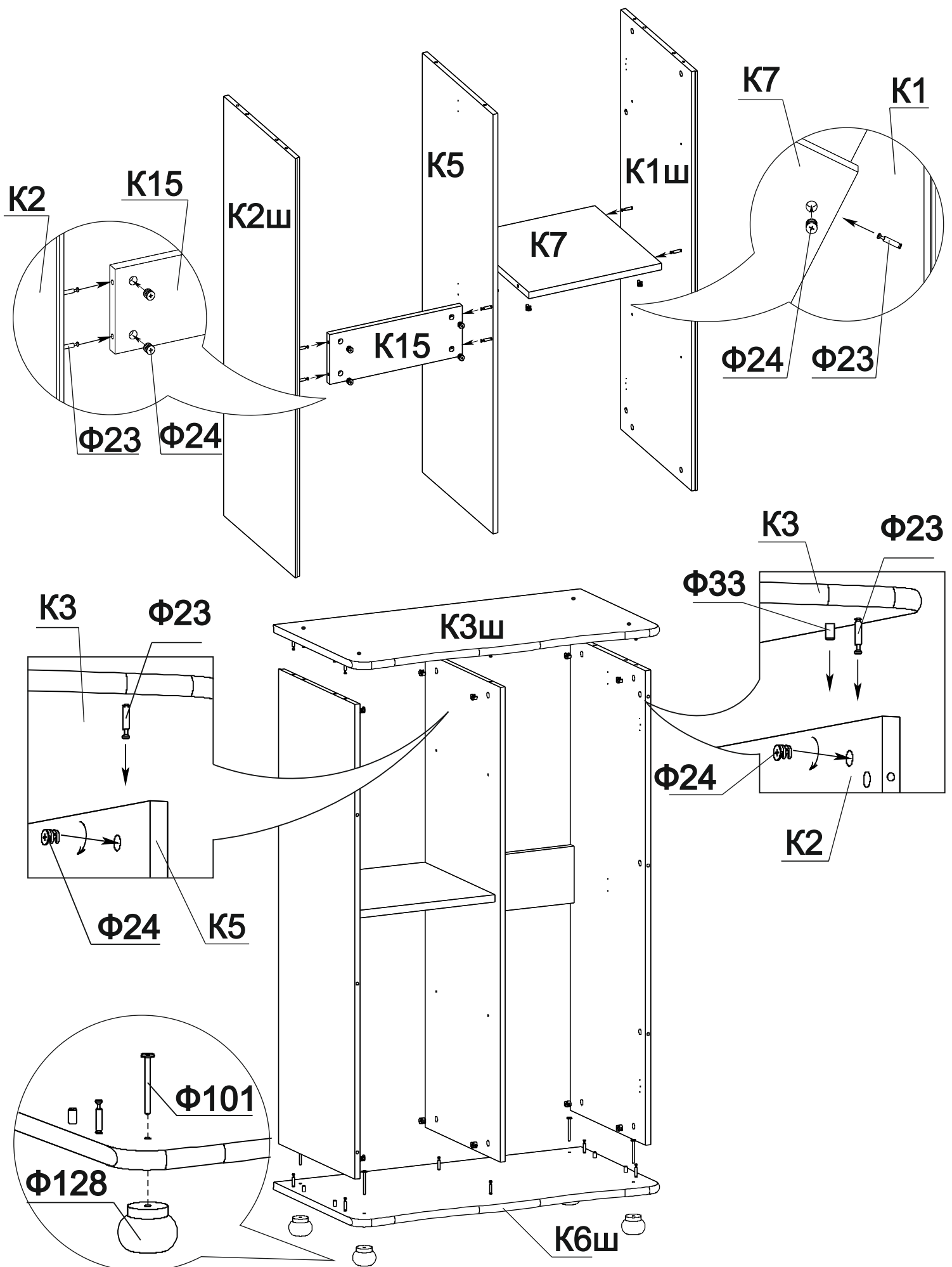




Установка ящиков

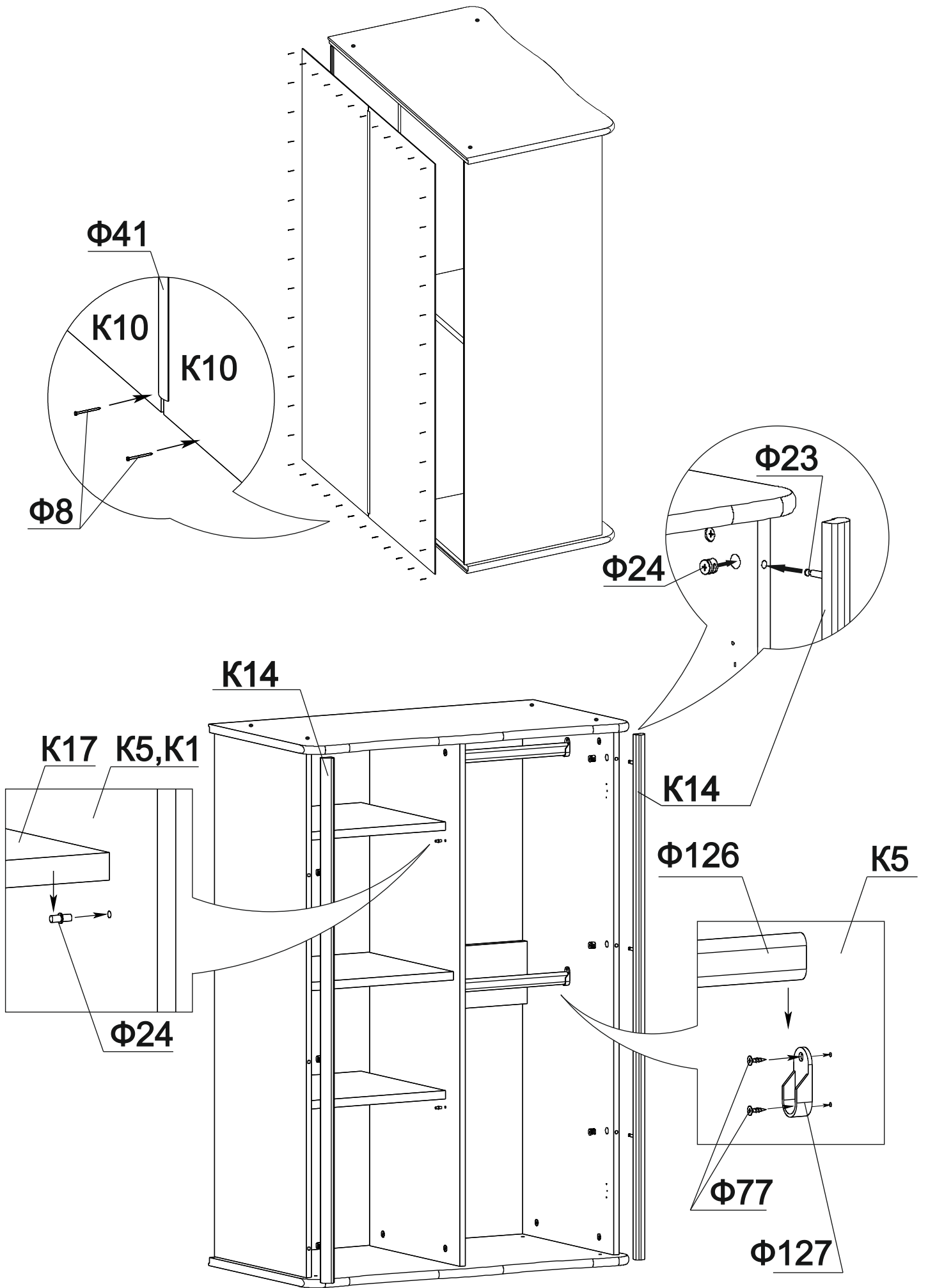
Ящики устанавливать по одному.

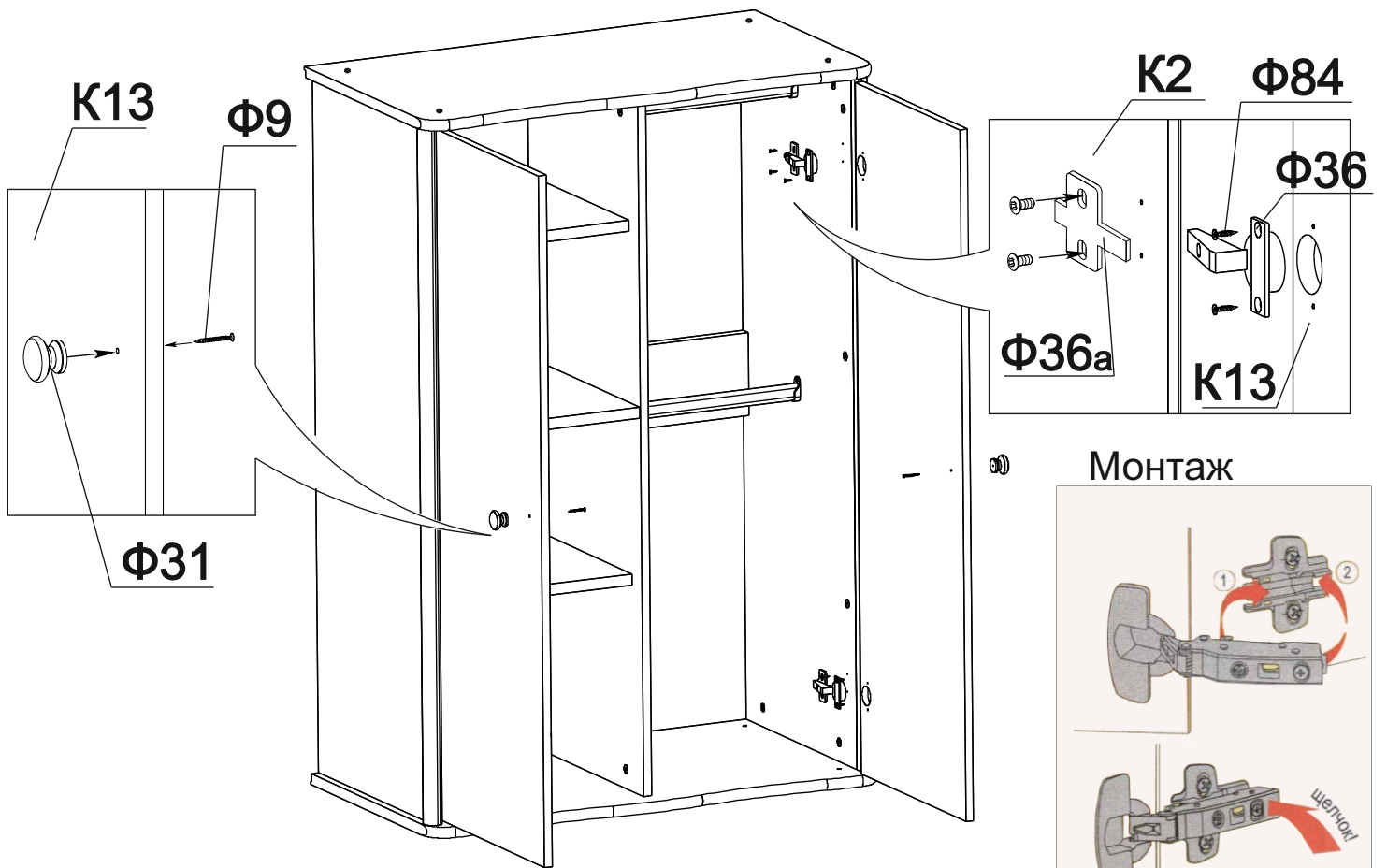




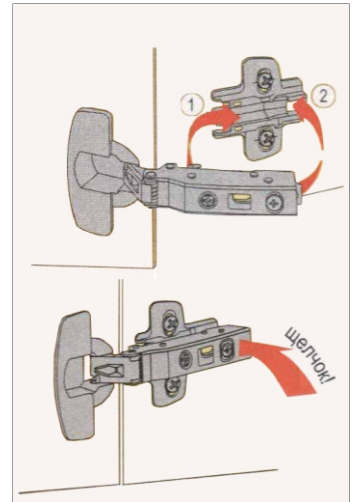
Ножки устанавливаются в том случае,
 если шкаф ставится без тумбы (Вариант №2).

6

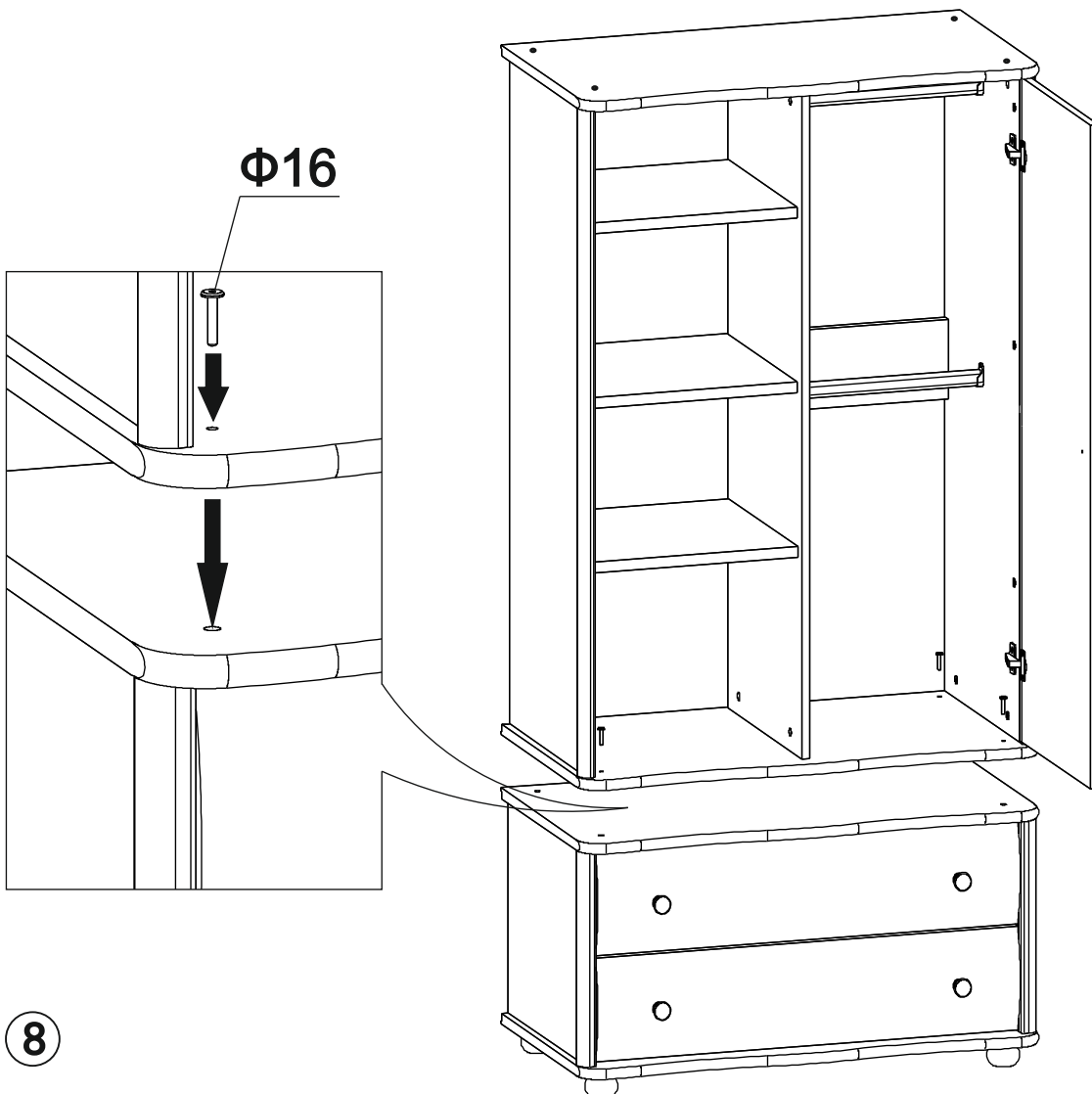
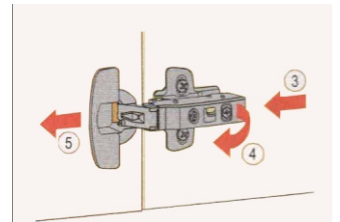




Монтаж



Демонтаж





ЗАОр МД НП "Красная Звезда"
427792, УР, г.Можга, ул. Горбунова 32
тел/факс (34139) 4-00-58, 4-00-41
www.redstar-udm.ru

Правила эксплуатации и ухода за мебелью:

мебель предназначена для эксплуатации в закрытых, отапливаемых помещениях, при относительной влажности не более 70%.
уход за поверхностью мебели осуществлять мягкой сухой тканью.
в процессе эксплуатации мебели необходимо периодически затягивать ослабленные винтовые соединения.

ИНФОРМАЦИЯ ДЛЯ ПОТРЕБИТЕЛЯ	
Материалы, применяемые в производстве мебели "Красная звезда"	
	пиломатериалы лиственных пород ГОСТ 2695;
	шпон лущеный ГОСТ 99;
	шпон строганный ГОСТ 2977;
	нить клеевая ТУ РБ 00012262.210-96;
	клей расплав ТУ 2242-009-04831040-01;
	клей малотоксичный КФ ТУ 2223-001-54482892-02;
	клей FOLKO-LIT;
	лента клеевая на бумажной основе ГОСТ 18251;
	аммоний хлористый технический ГОСТ 2210;
	водная морилка в соответствии с директивой 91/155/ЕЭС;
	плёнка декоративная;
	полиуретановые лаки и эмали в соответствии с директивой 91/155/ЕЭС.
На все материалы, применяемые в производстве мебели, имеются гигиенические заключения национальных органов санитарно-эпидемиологического надзора России.	

Гарантии изготовителя:

изготовитель гарантирует соответствие мебели требованиям стандарта РФ при соблюдении условий транспортирования, хранения, сборки и эксплуатации. Претензии по качеству мебели принимаются в течение гарантийного срока. В соответствии с действующим законодательством гарантийный срок эксплуатации мебели 24 месяцев

ГАРАНТИЙНЫЙ ТАЛОН

Наименование изделия: _____

АРТ. _____

Дата выпуска _____

заводской №(если имеется) _____

Дата продажи _____

Подпись продавца: _____

Штамп: _____

НЕЗАПОЛНЕННЫЙ ТАЛОН СЧИТАЕТСЯ НЕДЕЙСТВИТЕЛЬНЫМ!

Предприятие-изготовитель оставляет за собой право внесения изменений в конструкцию, внешний вид комплектующих деталей и фурнитуры не ухудшающих потребительские свойства изделия.