



ИНСТРУКЦИЯ ПО СБОРКЕ

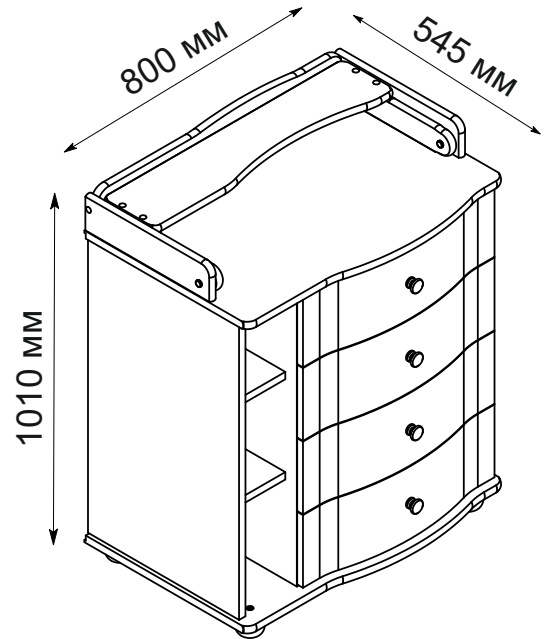
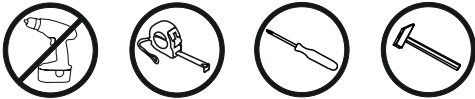
Комод С 421



Внимание! Во избежание опрокидывания комода запрещается открывать одновременно более одного ящика.

Максимальная нагрузка
один ящик не более 10кг.

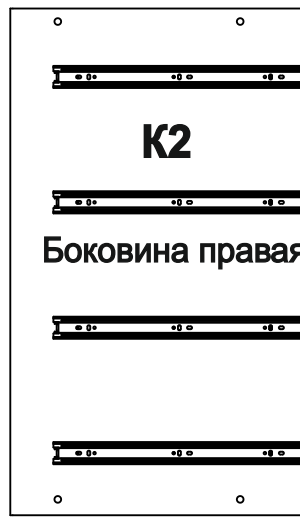
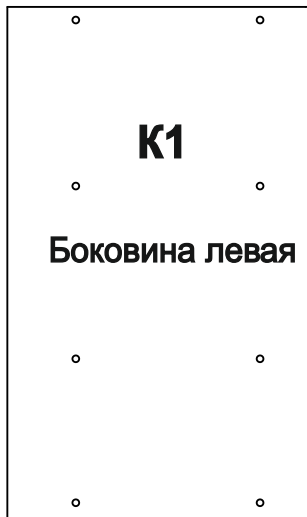
Подготовка к сборке



Сборку комода производить вдвоём!

1. Произвести визуальный осмотр деталей, проверить комплектность изделия, фурнитуры.
2. Сборку производить на чистом, ровном месте, покрытом тканью или бумагой.

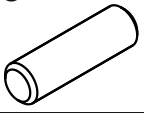
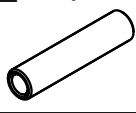

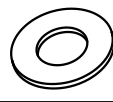

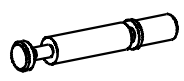
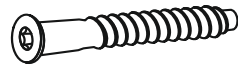

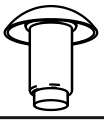

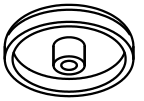


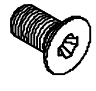







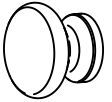
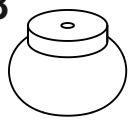
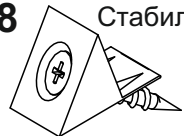
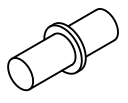
Комплектность изделия



Ф41 Профиль соединительный



Фурнитура

Ф33 Шкант 9x30  14 шт.	Ф132 Втулка L=40 D=9  2 шт.	Ф133 Шайба D=22 B=5  2 шт.	Ф2 Шайба (d=8; D=16; B=1)  4 шт.
Ф24 Эксцентрик d15h12  16 шт.	Ф23 Дюбель эксцентрика  16 шт.	Ф11 Винт-конфирмат 7x50  10 шт.	Ф12 Заглушка к винту-конфирмату  6 шт.
Ф134 Демпфер силиконовый  4 шт.	Ф118 Гвозди П1.2x20  30 шт.	Винты:	
Ф135 Заглушка на винт М6  4 шт.	Ф15 Гайка-бочонок  6 шт.	Саморезы:	
Ф20 Уголок стяжки угловой 2.16 ДФ  6 шт.	Ф21 Винт М6  12 шт.	Ф101 М6x60  4 шт.	Ф14 М6x55  6 шт.
		Ф131 М6x20  4 шт.	Ф130 4x40  16 шт.
			Ф125 4x35  4 шт.
			Ф3 3.5x13  16 шт.
Ф46 Ключ шестигранный  2 шт.	Ф31 Ручка деревянная  4 шт.	Ф128 Ножка  4 шт.	Ф68 Стабилизатор  16 шт.
Ф37 Полкодержатель  8 шт.			

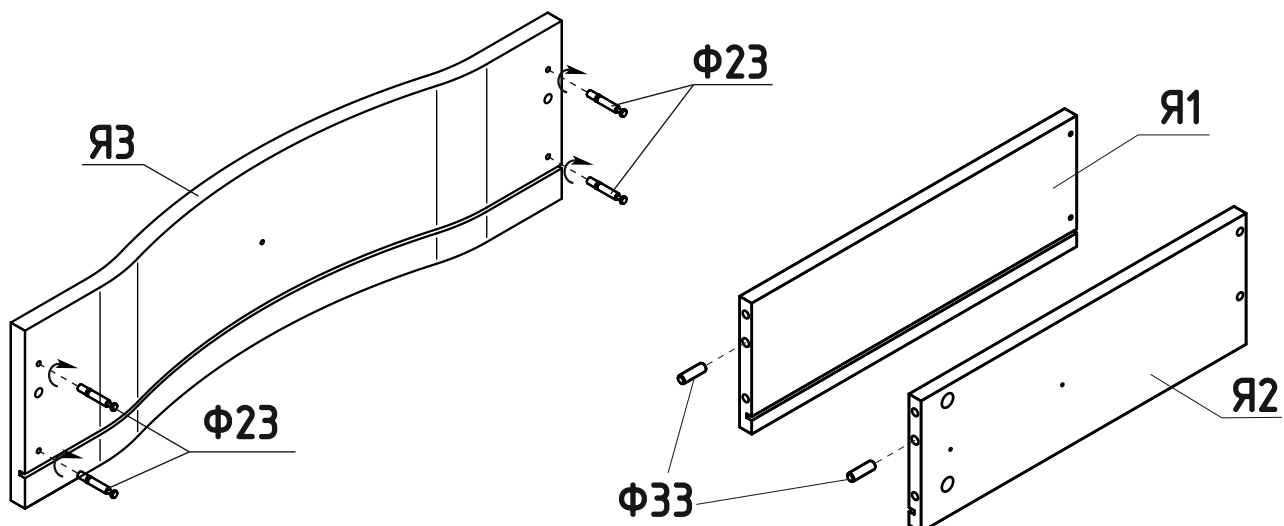
Подготовка к сборке.

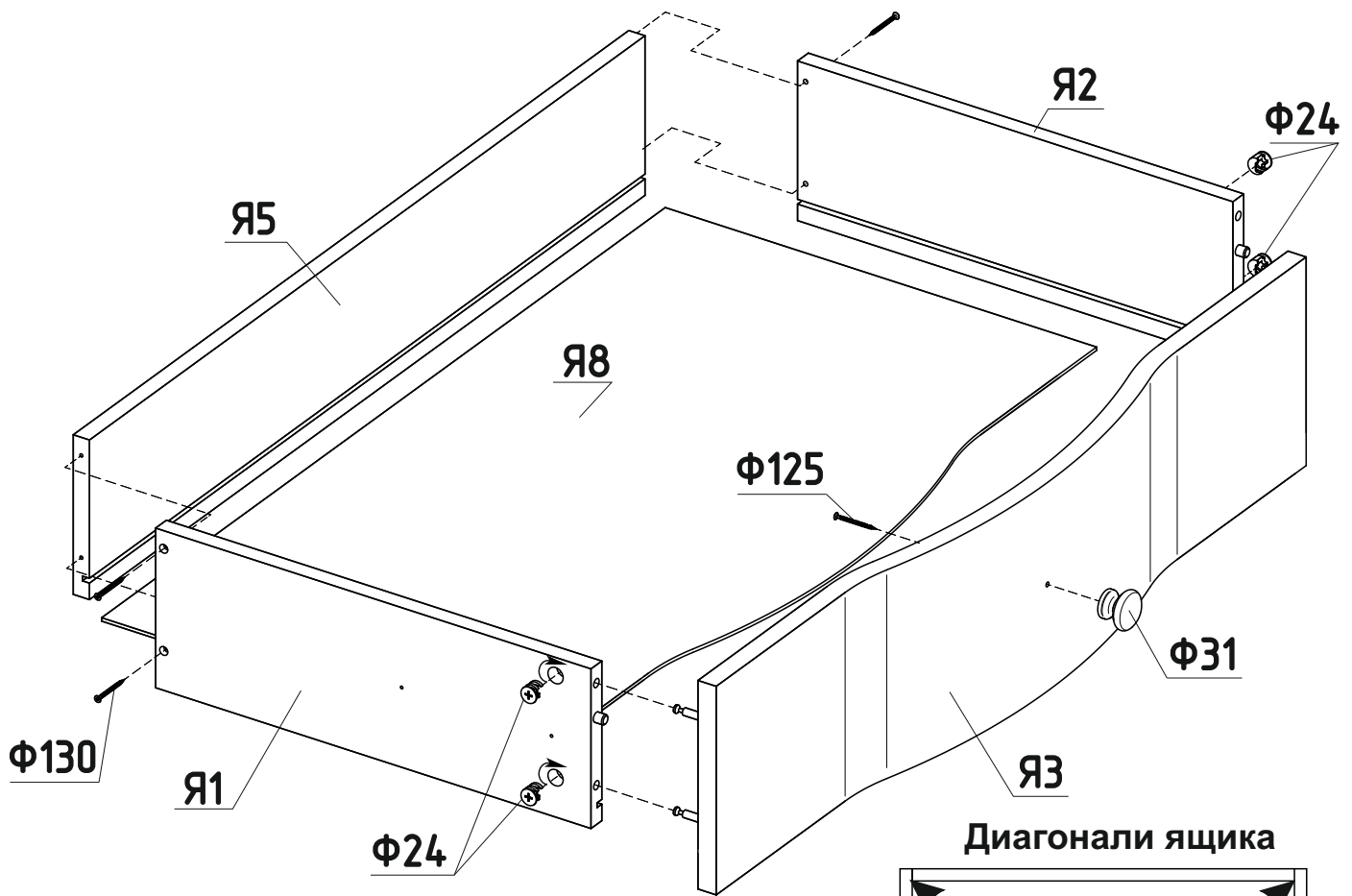
1. Распаковать упаковку, проверить комплектность деталей, фурнитуры.
2. Подготовить инструмент: молоток, отвёртку, шнур, линейку.
3. Подготовить место для сборки.

Сборку мебели производить на чистом, ровном месте, покрытом тканью или бумагой.

Сборку комода производить вдвоём

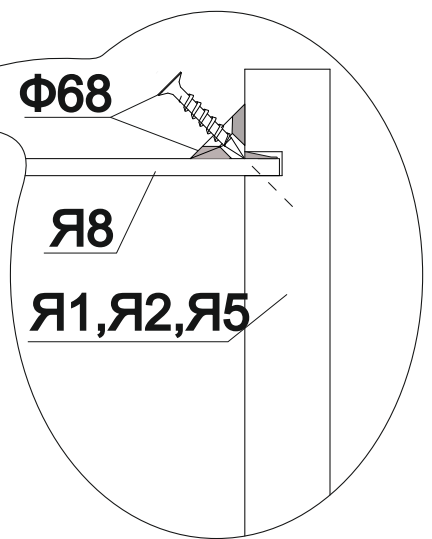
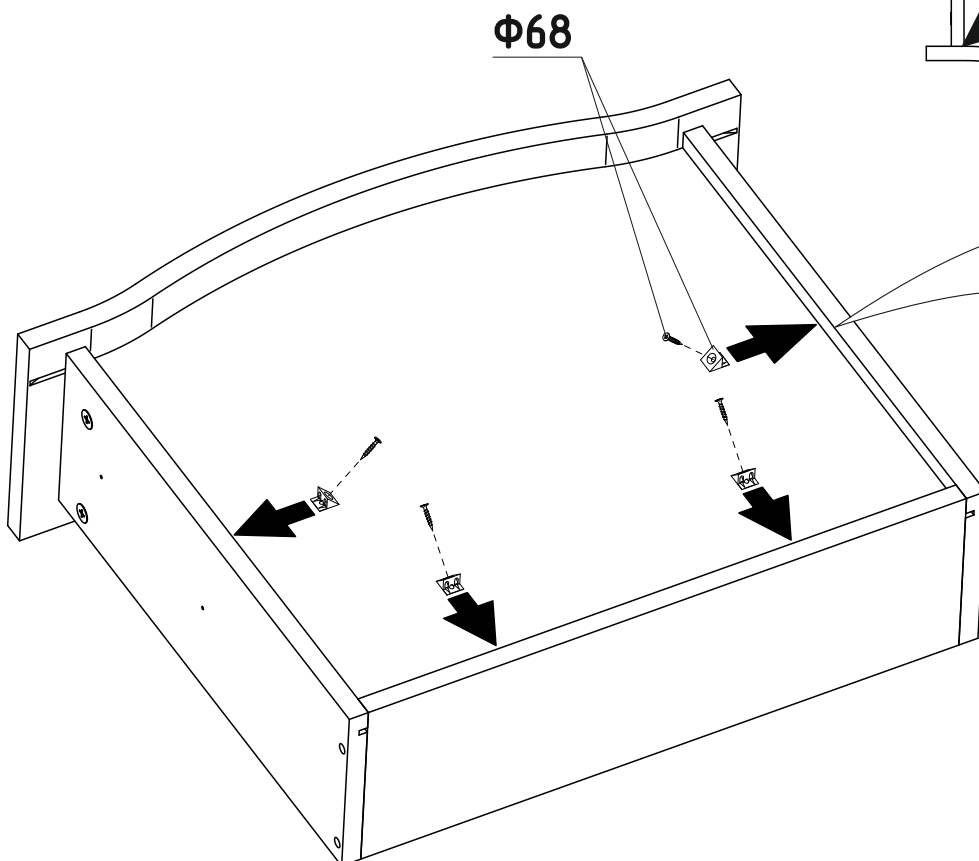
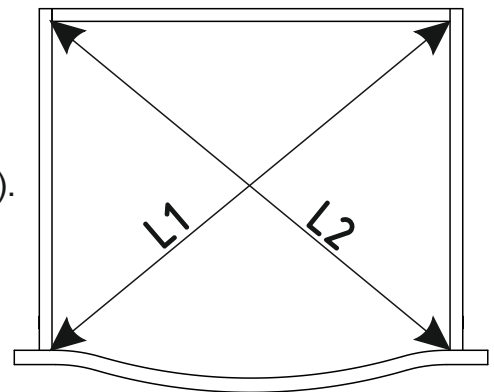
Сборка ящика

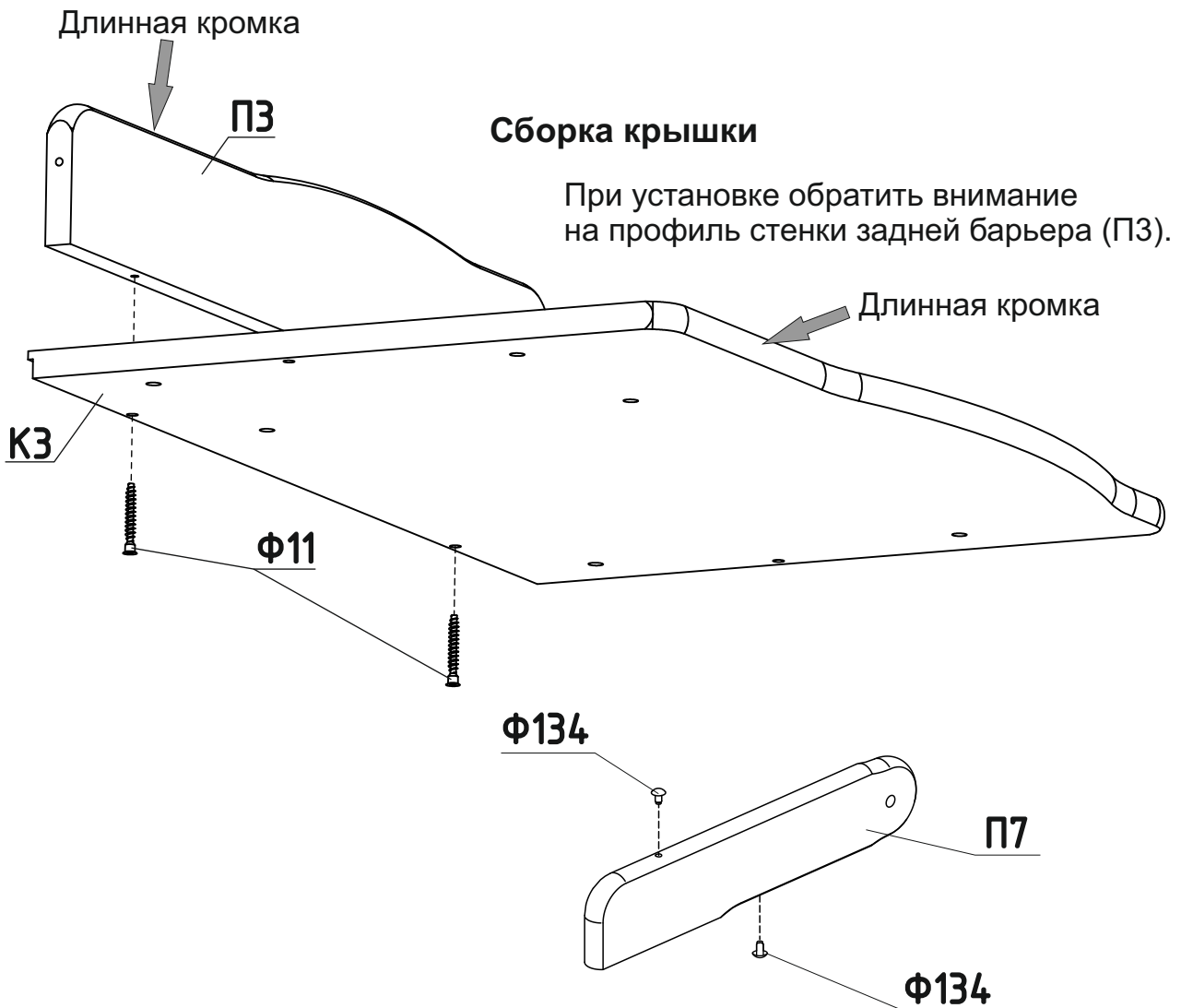
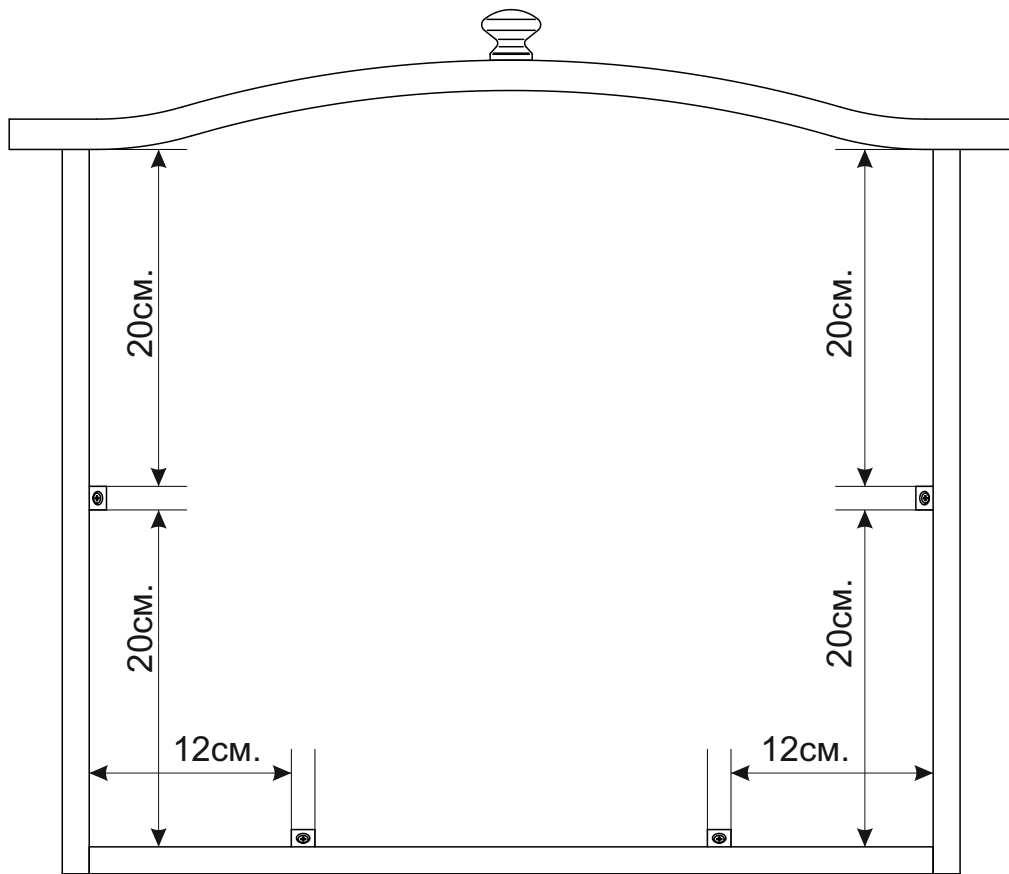


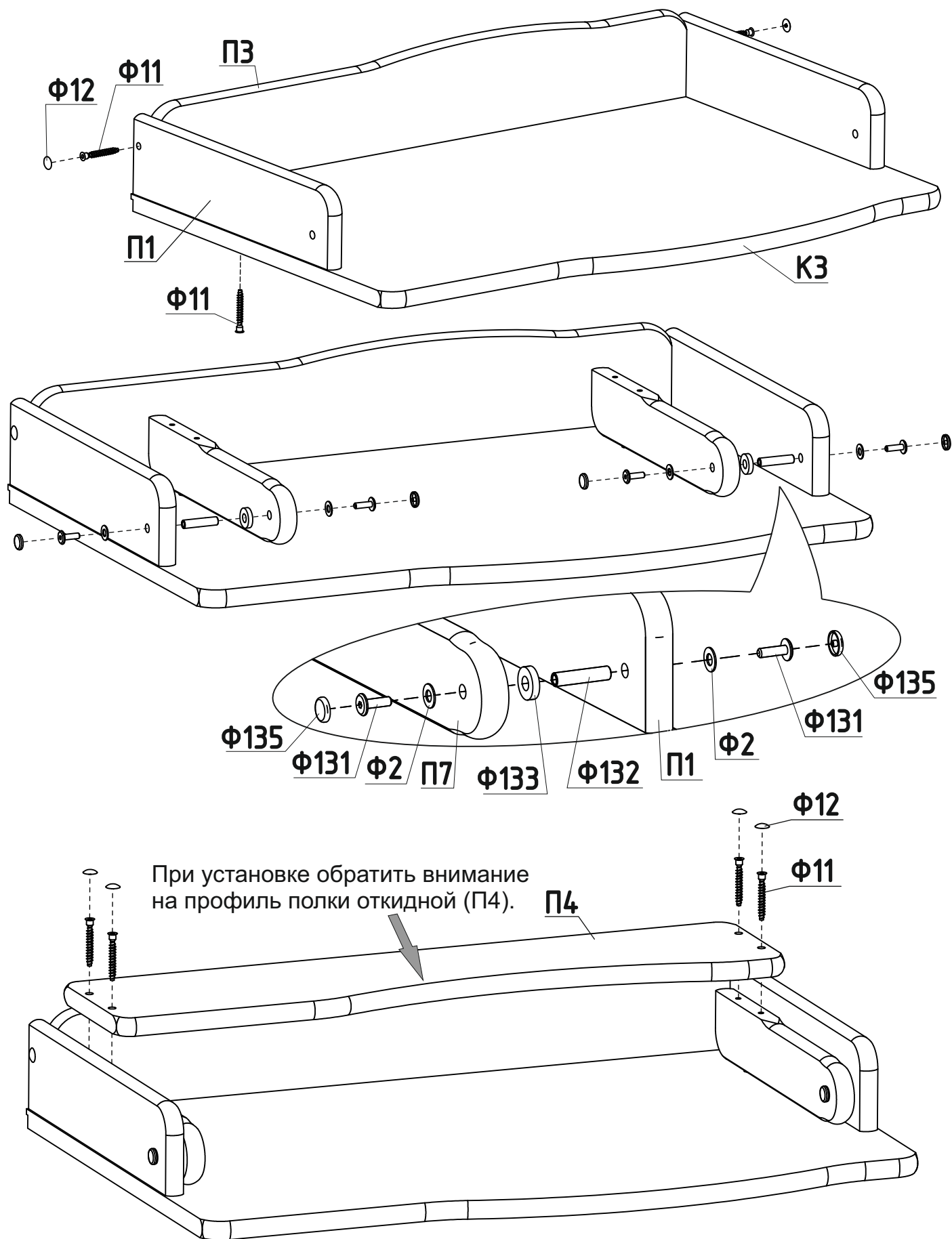


Диагонали ящика

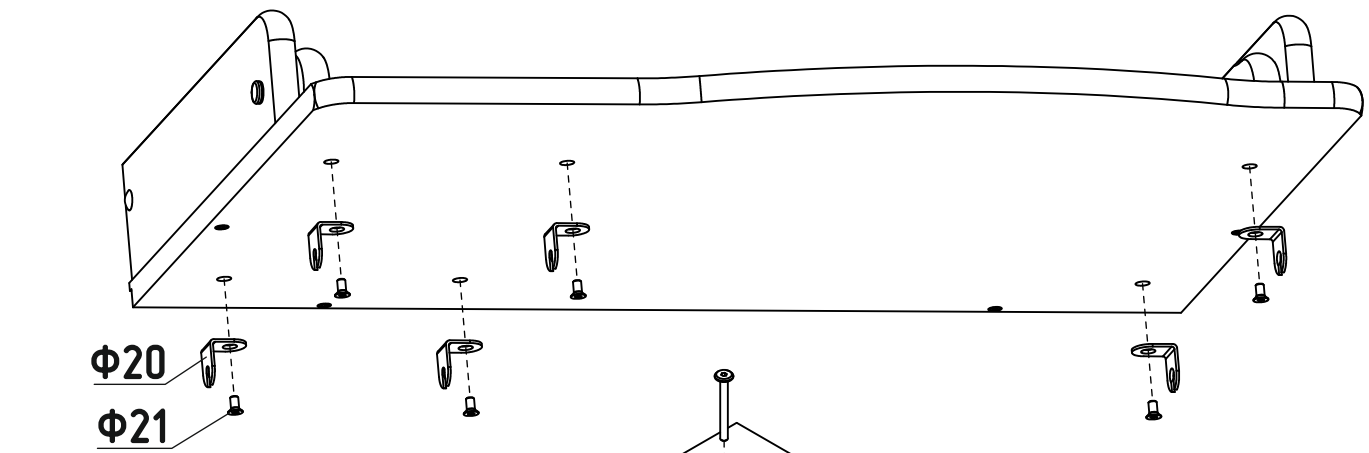
Диагонали полученного ящика должны быть равны $L1=L2$ (проверить рулеткой, или шнуром).



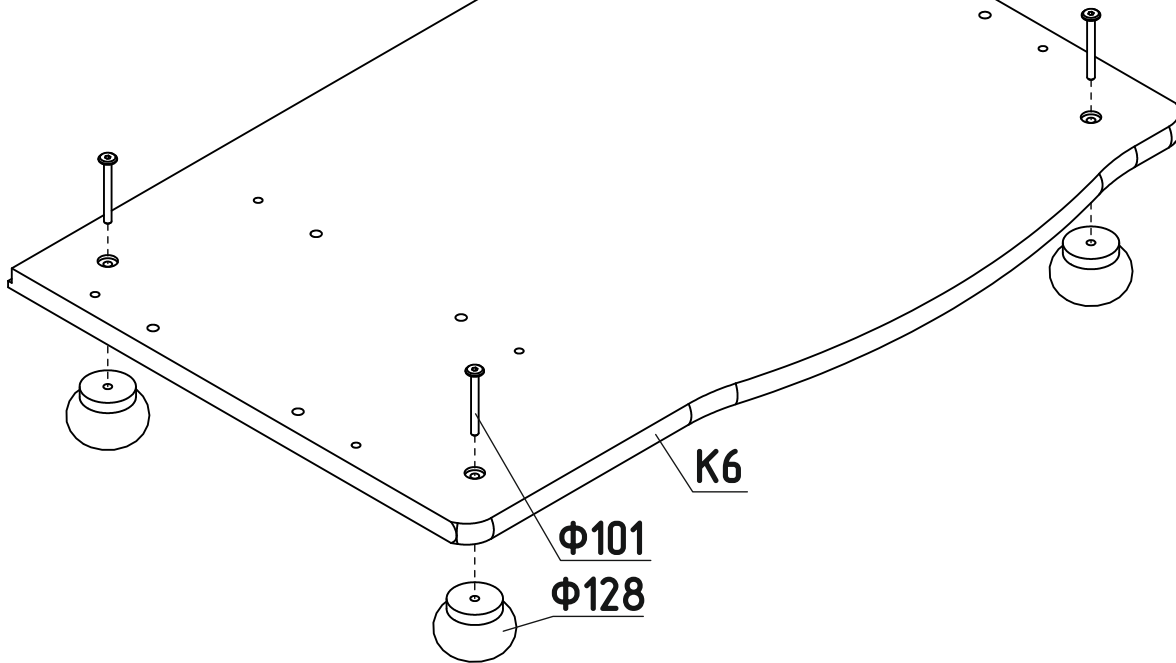




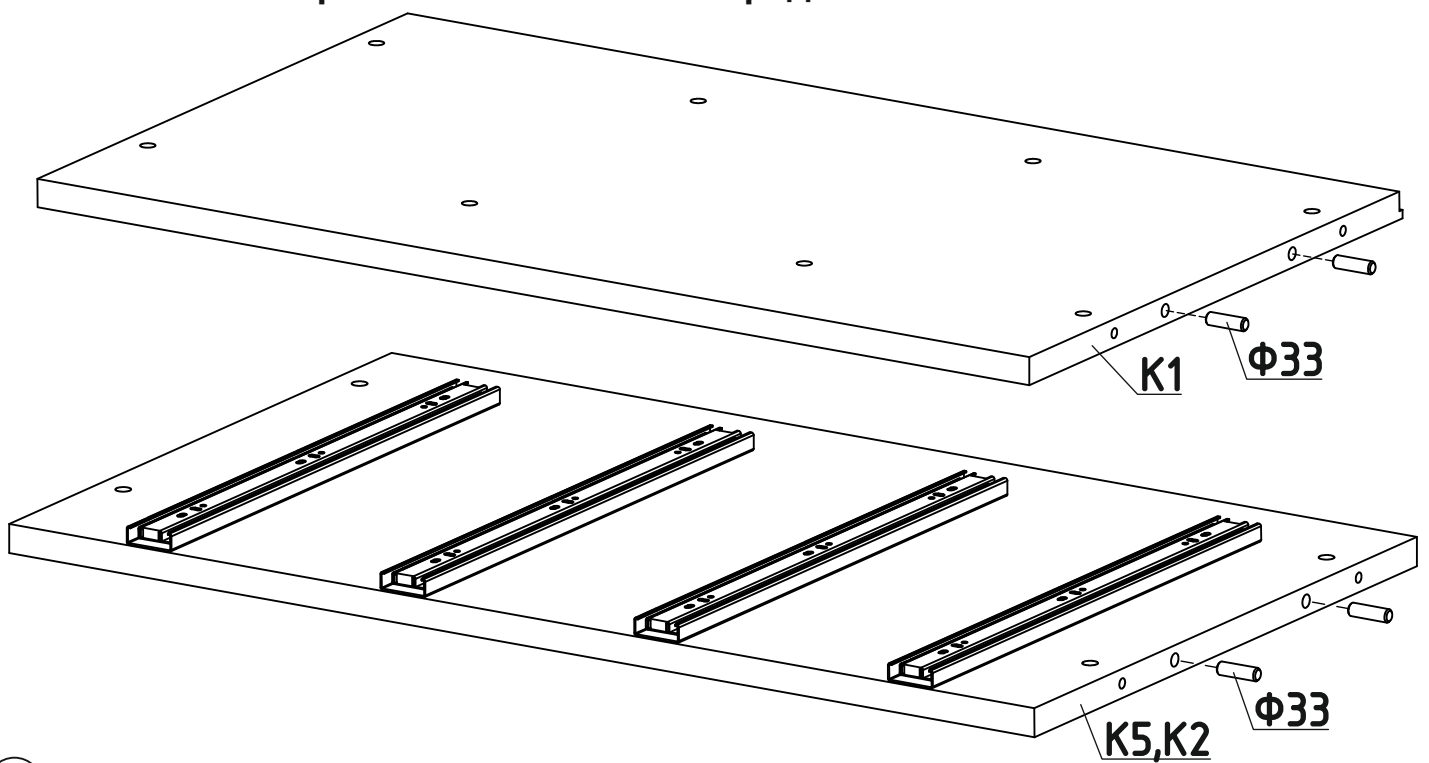
Если в процессе эксплуатации винты М6х20(Φ131) раскручиваются, нужно убрать одну или две шайбы(Φ2) и снова затянуть винты при помощи двух ключей шестигранных(Φ46)



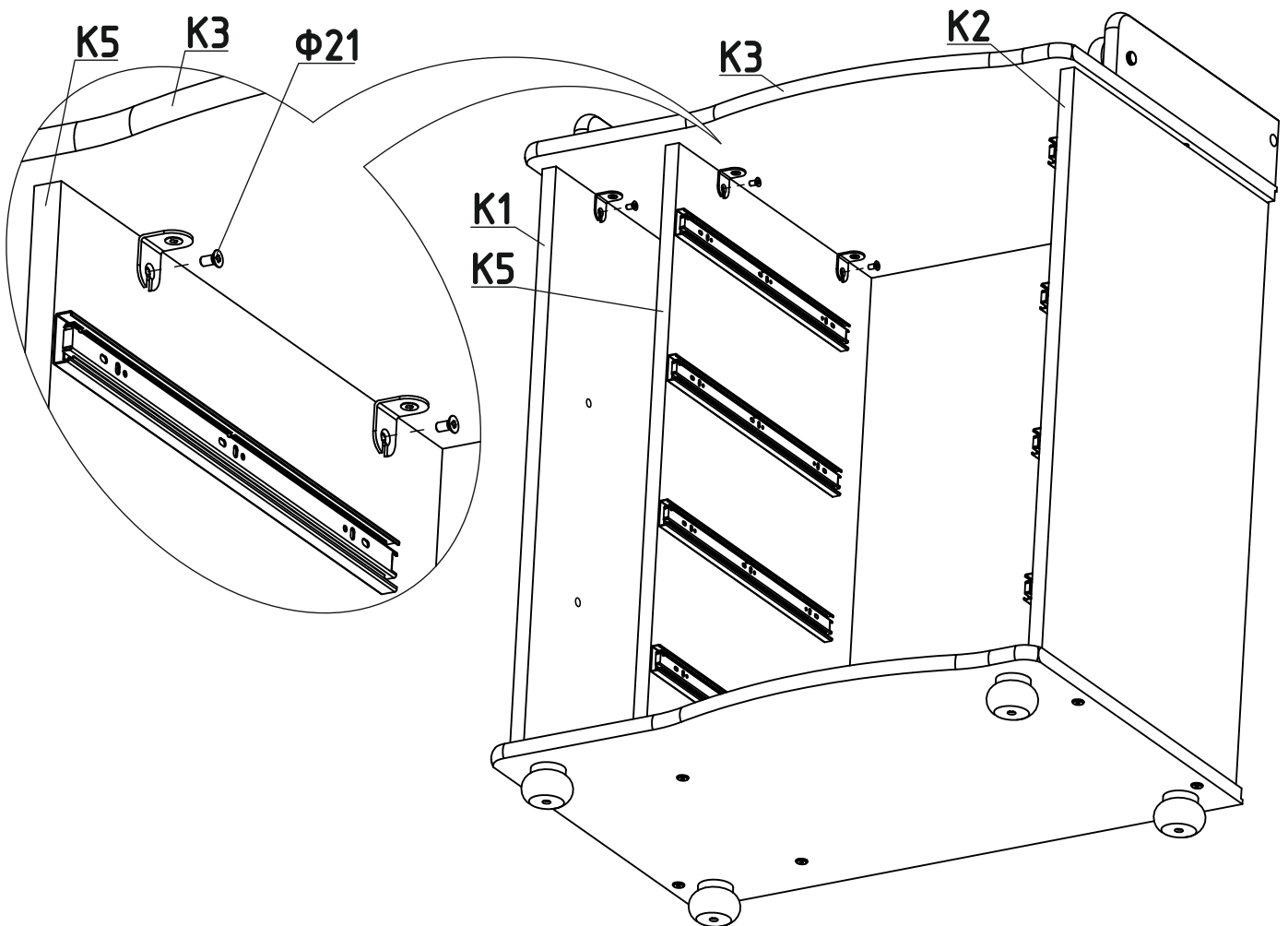
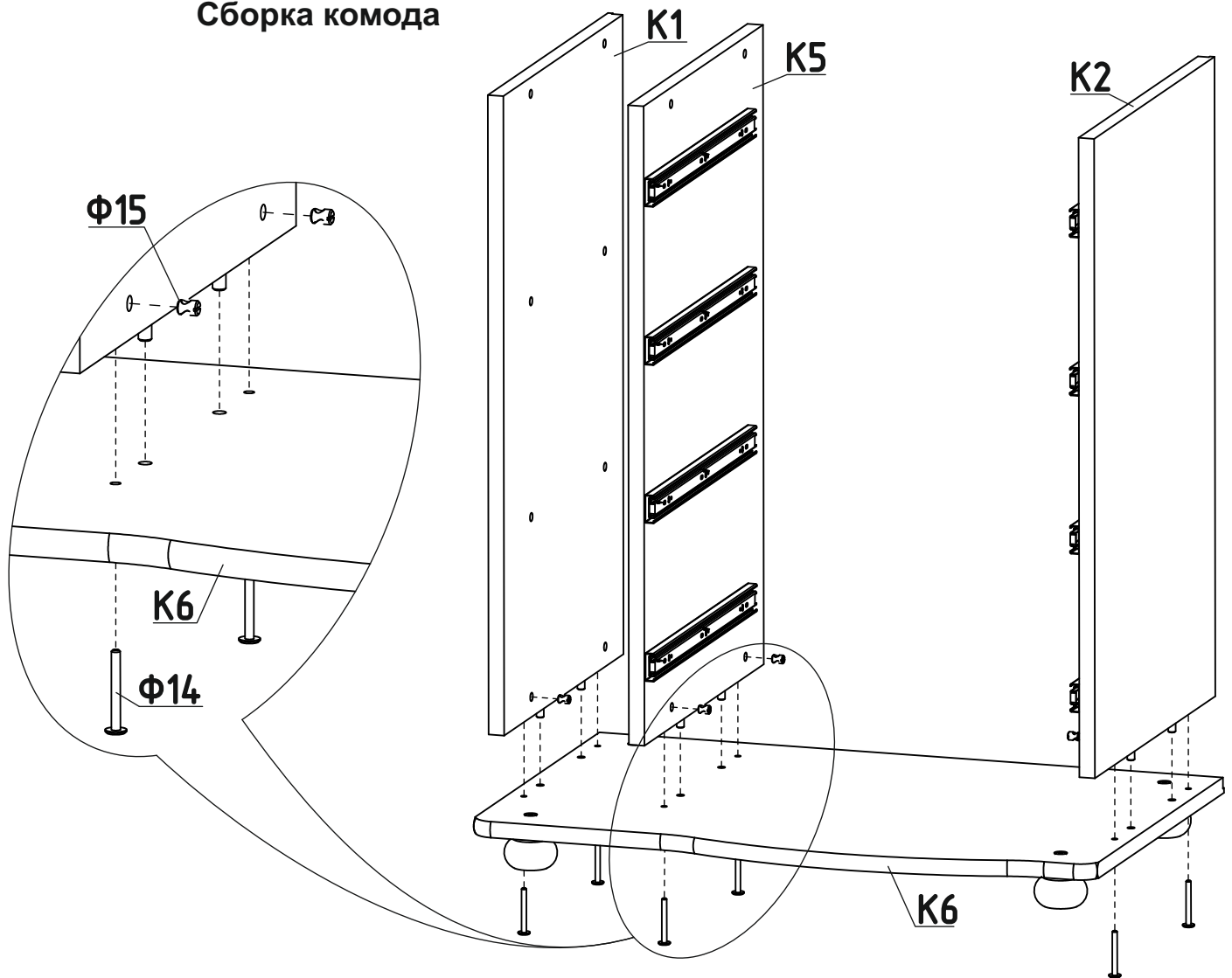
Сборка основания

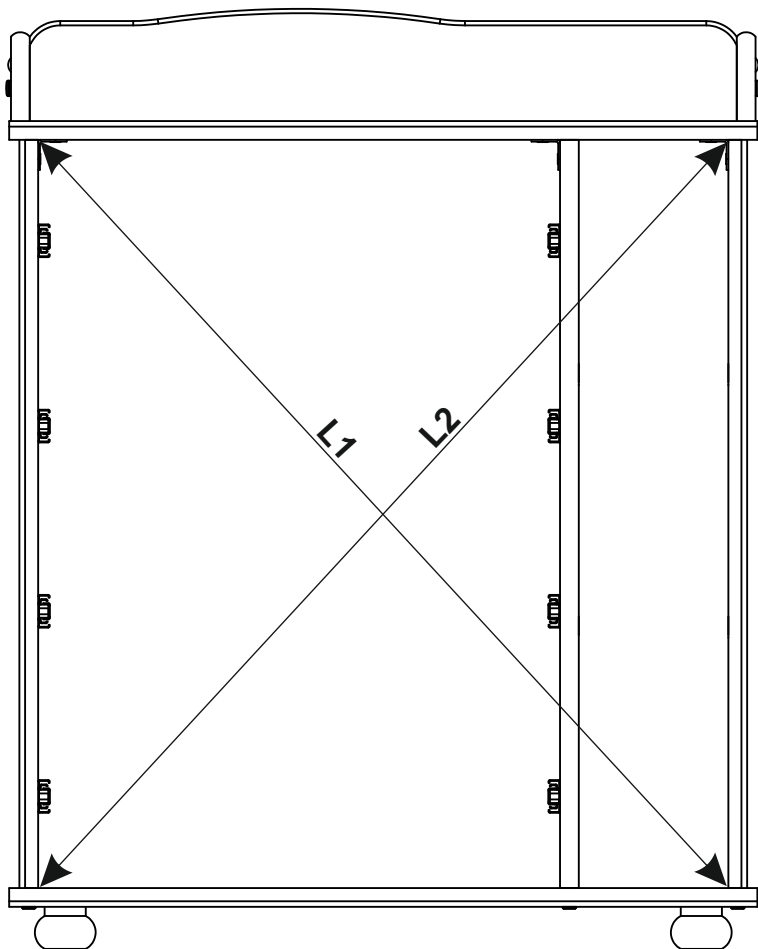


Сборка боковин и стенки средней



Сборка комода

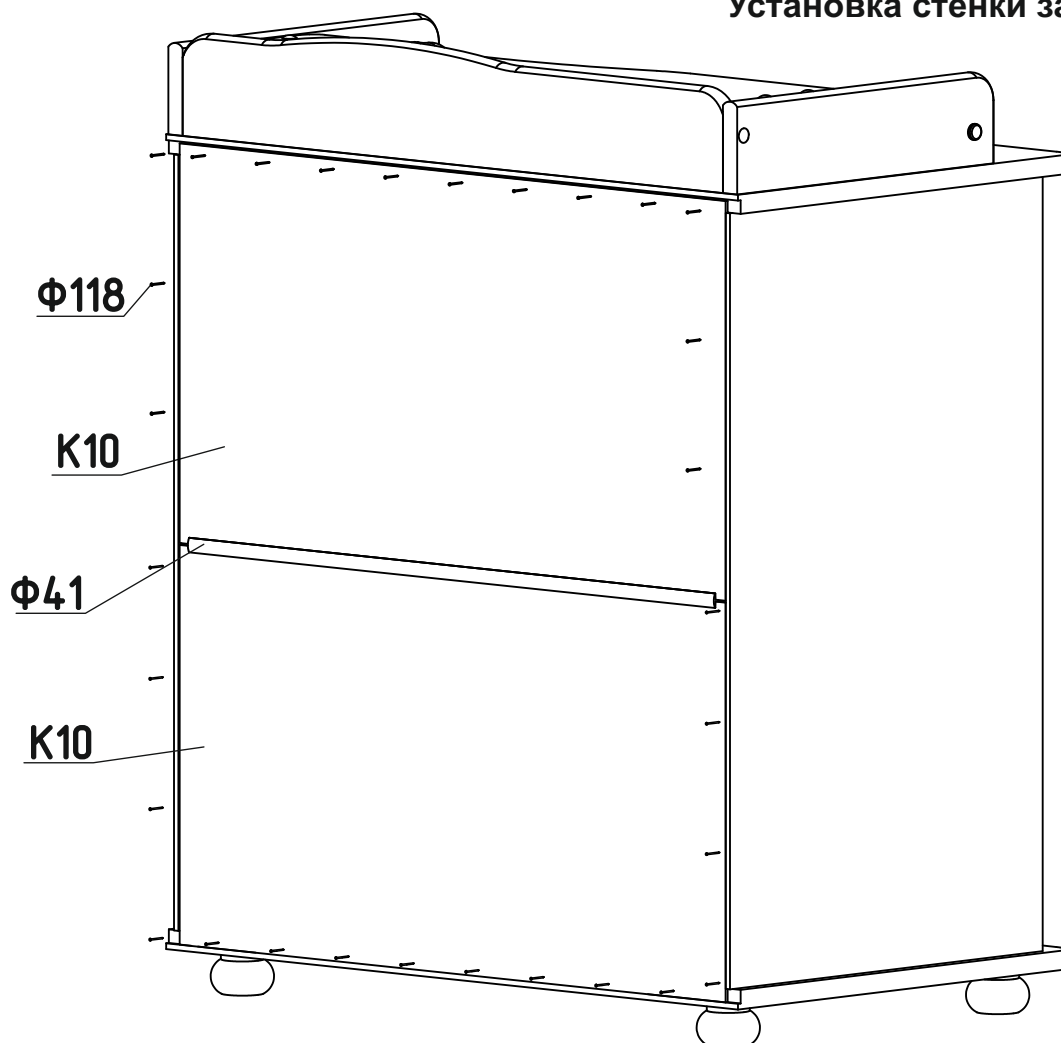




Выравнивание диагоналей

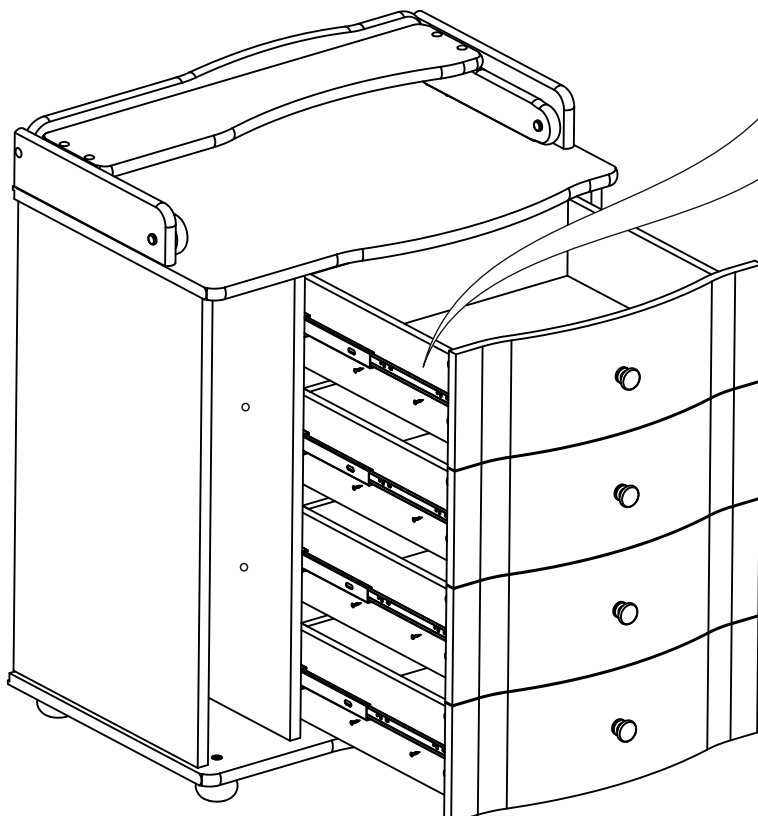
Перед установкой задней стенки следует при помощи рулетки или шнура проверить диагонали полученного каркаса. Диагонали должны быть равны ($L1=L2$).

Установка стенки задней



Установка ящиков

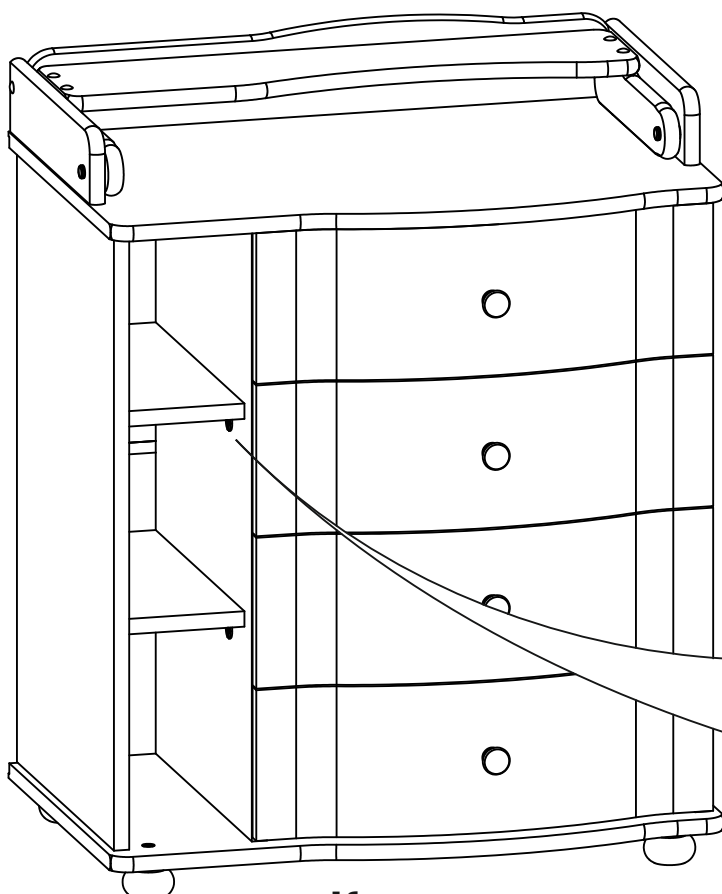
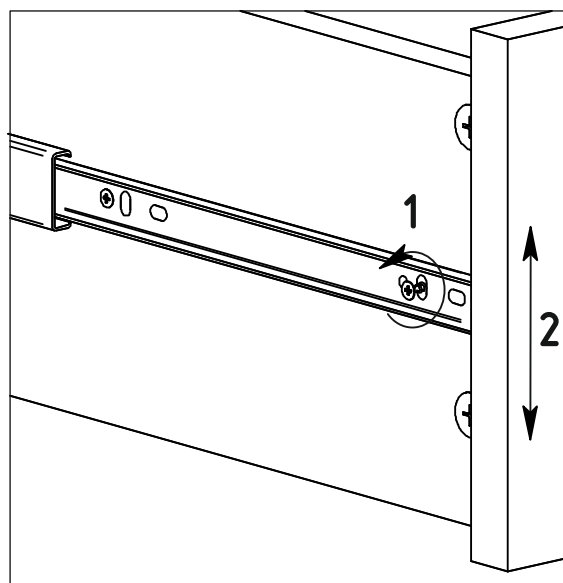
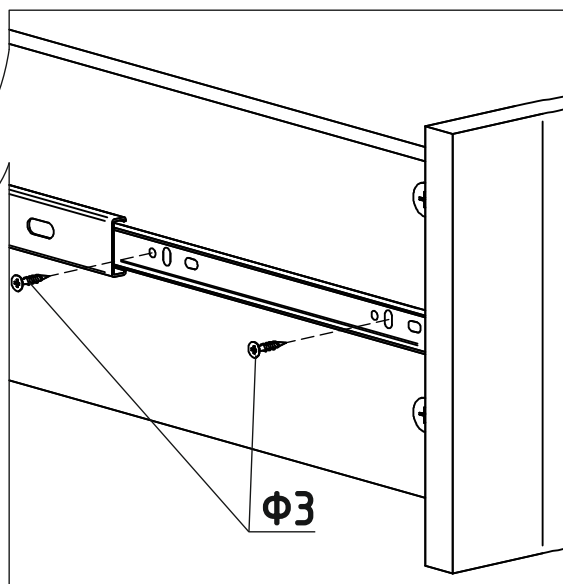
Ящики устанавливать по одному



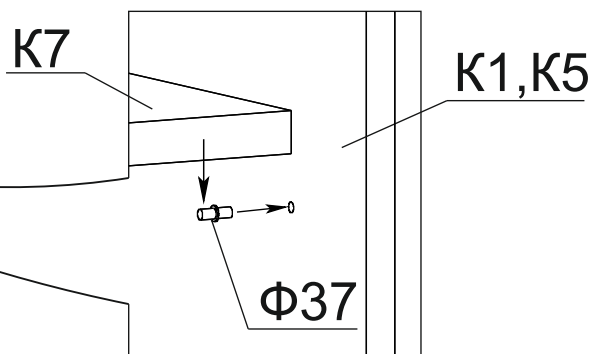
В случае необходимости зазоры между панелями ящиков можно отрегулировать:

1 ослабить саморезы закрученные в овальное отверстие.

2 отрегулировать зазор вручную и затянуть саморезы.



Начало установки направляющей 4 мм.



Комод готов к эксплуатации.



ЗАОр МД НП "Красная звезда"
427792, УР, г.Можга, ул. Горбунова 32
тел/факс (34139) 4-00-58, 4-00-41
www.redstar-udm.ru

ИНФОРМАЦИЯ ДЛЯ ПОТРЕБИТЕЛЯ

Материалы, применяемые в производстве мебели "Красная звезда"

пиломатериалы лиственных пород ГОСТ 2695;
шпон лущеный ГОСТ 99;
шпон строганый ГОСТ 2977;
МДФ, МДФ ламинированный, ХДФ;
плита ЛДСТП ГОСТР 52078-2003
плита ДСтП ГОСТ 10632-2007
ДВП Облагороженное ГОСТ 8904;
нить клеевая ТУ РБ 00012262.210-96;
клей расплав ТУ 2242-009-04831040-01;
клей КФ ТУ 2223-001-54482892-02;
клей на основе ПВА;
водная морилка в соответствии с директивой 91/155/ЕЭС;
бумага декоративная;
полиуретановые лаки и эмали в соответствии с директивой 91/155/ЕЭС;
ткань плащевая;
пенополиуретан эластичный;
нитки швейные.
Все материалы, применяемые в производстве мебели, подлежащие санитарно-эпидемиологическому надзору (контролю) имеют заключение органов санитарно-эпидемиологического надзора России.

Правила эксплуатации и ухода за мебелью:

мебель предназначена для эксплуатации в закрытых, отапливаемых помещениях, при относительной влажности не более 70%.
Уход за поверхностью мебели осуществлять мягкой сухой тканью.
В процессе эксплуатации мебели необходимо периодически затягивать ослабленные винтовые соединения.

Требования безопасности мебельной продукции при эксплуатации:

использование мебельной продукции, выпущенной в обращение, должно осуществляться по назначению изделия мебели, указанному в маркировке, инструкции по сборке. Мебельная продукция, поставляемая в разобранном виде, должна собираться в соответствии с приложенной изготовителем инструкцией по сборке, включающей комплект фурнитуры и схему сборки. При эксплуатации мебельной продукции необходимо исключить попадание воды и иных жидкостей на элементы изделий мебели, соприкасающихся с полом.
При установке изделий мебели в непосредственной близости от нагревательных и отопительных приборов их поверхности во время эксплуатации должны быть защищены от нагрева. Температура нагрева элементов мебели не должна превышать +40С.
Избегать прямого попадания солнечного света на изделие.

Гарантии изготовителя:

изготовитель гарантирует соответствие мебели требованиям стандарта РФ при соблюдении условий транспортирования, хранения, сборки и эксплуатации. Претензии по качеству мебели принимаются в течение гарантийного срока. В соответствии с действующим законодательством гарантийный срок эксплуатации мебели 24 месяца

ГАРАНТИЙНЫЙ ТАЛОН

Наименование изделия: _____

АРТ. _____

Дата выпуска _____

заводской №(если имеется) _____

Дата продажи _____

Подпись продавца: _____

Штамп: _____

НЕЗАПОЛНЕННЫЙ ТАЛОН СЧИТАЕТСЯ НЕДЕЙСТВИТЕЛЬНЫМ!



Предприятие-изготовитель оставляет за собой право внесения изменений в конструкцию, внешний вид комплектующих деталей и фурнитуры не ухудшающих потребительские свойства изделия.