



ИНСТРУКЦИЯ ПО СБОРКЕ

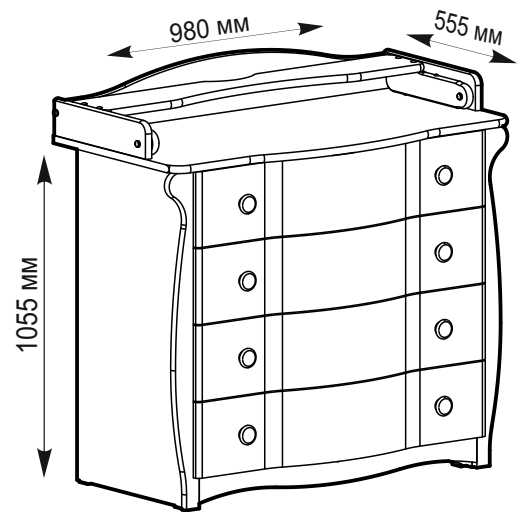
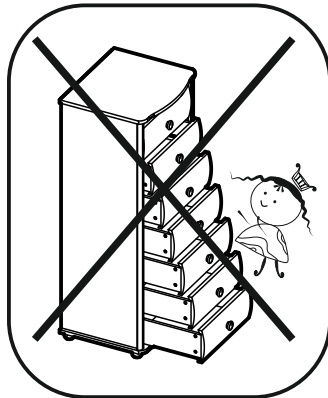
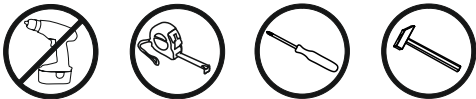
Комод С 265

ЕАС

Внимание! Во избежание опрокидывания комода запрещается открывать одновременно более одного ящика.

Максимальная нагрузка
один ящик не более 10кг.

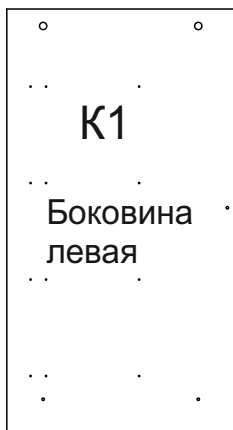
Подготовка к сборке



Сборку комода производить вдвоём!

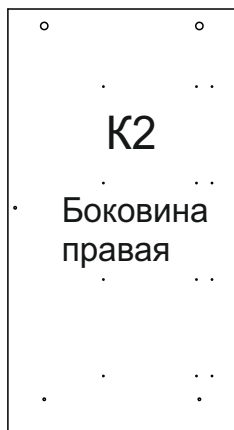
1. Произвести визуальный осмотр деталей, проверить комплектность изделия, фурнитуры.
2. Сборку производить на чистом, ровном месте, покрытом тканью или бумагой.

Комплектность изделия



K1

Боковина левая



K2

Боковина правая



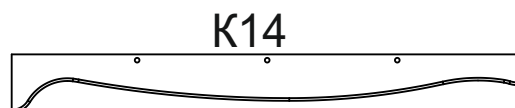
K3

Крышка



K6

Основание



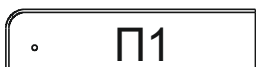
K14

Планка декоративная - 2шт.



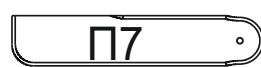
K9

Планка цокольная



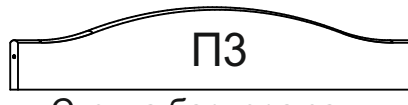
P1

Стенка барьера боковая (2шт.)



P7

Планка соединительная (2шт.)

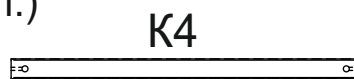


P3

Стенка барьера задняя

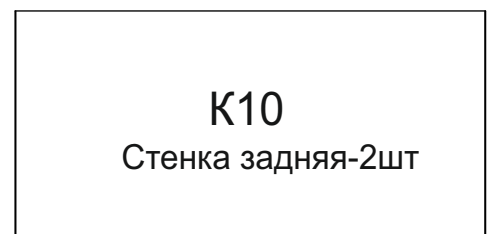


P4 Полка откидная



K4

Брус горизонтальный



K10

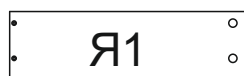
Стенка задняя-2шт

Комплектность ящика



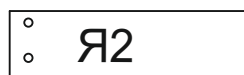
Панель - 4шт.

Y3



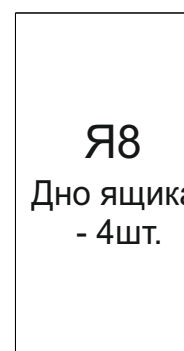
Y1

Стенка боковая левая - 4шт.



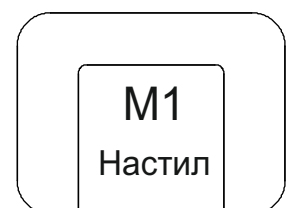
Y2

Стенка боковая правая - 4шт.



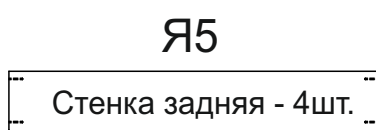
Y8

Дно ящика - 4шт.



M1

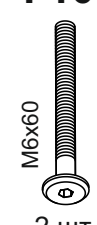
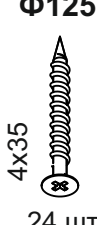
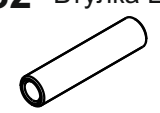




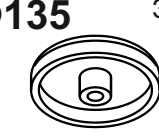


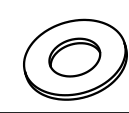


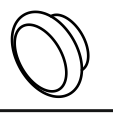
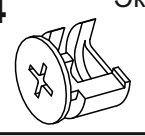
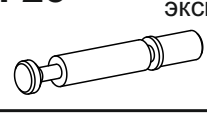
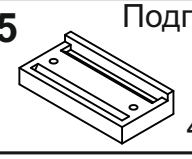
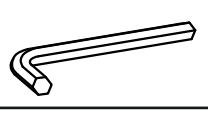
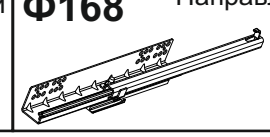
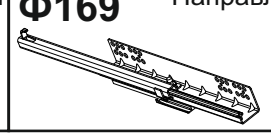
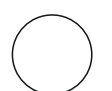
Настил



Y5

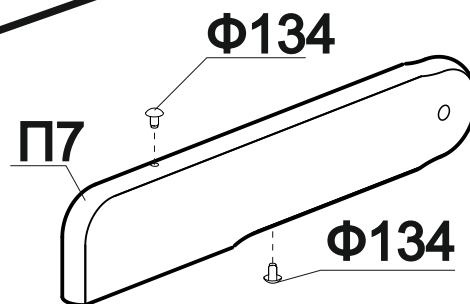
Стенка задняя - 4шт.

Комплектность фурнитуры

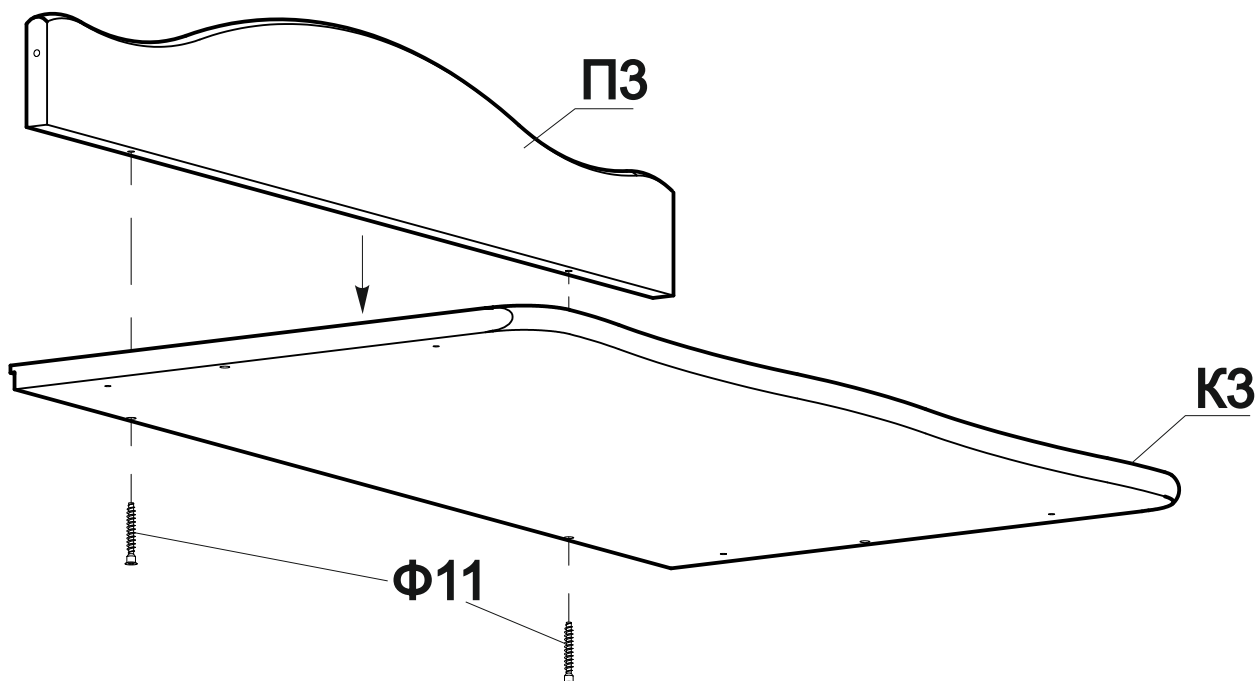
Винты Φ101  2 шт.	Саморезы: Φ125  24 шт.	Φ132 Втулка L=40 D=9  2 шт.	Φ133 Шайба D=22 B=5  2 шт.
Φ131 M6x20  4 шт.	Φ84 4x16  24 шт.	Φ134 Демпфер силиконовый  4 шт.	Φ135 Заглушка на винт M6  6 шт.
Φ11 Винт-конфирмат 7x50  15 шт.	Φ12 Заглушка к винту-конфирмату  4 шт.	Φ2 Шайба (d=8; D=16; B=1)  4 шт.	Φ15 Гайка-бочонок  2 шт.
Φ118 Гвозди П1.2x20  76 шт.	Φ83 Ручка деревянная  8 шт.	Φ24 Эксцентрик d15h12  28 шт.	Φ23 Дюбель эксцентрика  28 шт.
Φ45 Подпятник  4 шт.	Φ46 Ключ шестигранный  2 шт.	Φ168 Направляющая левая  4 шт.	Φ169 Направляющая правая  4 шт.
Φ170 Демпфер самоклеящийся  16 шт.			

Внимательно ознакомьтесь с данной инструкцией, и это значительно сократит время сборки!

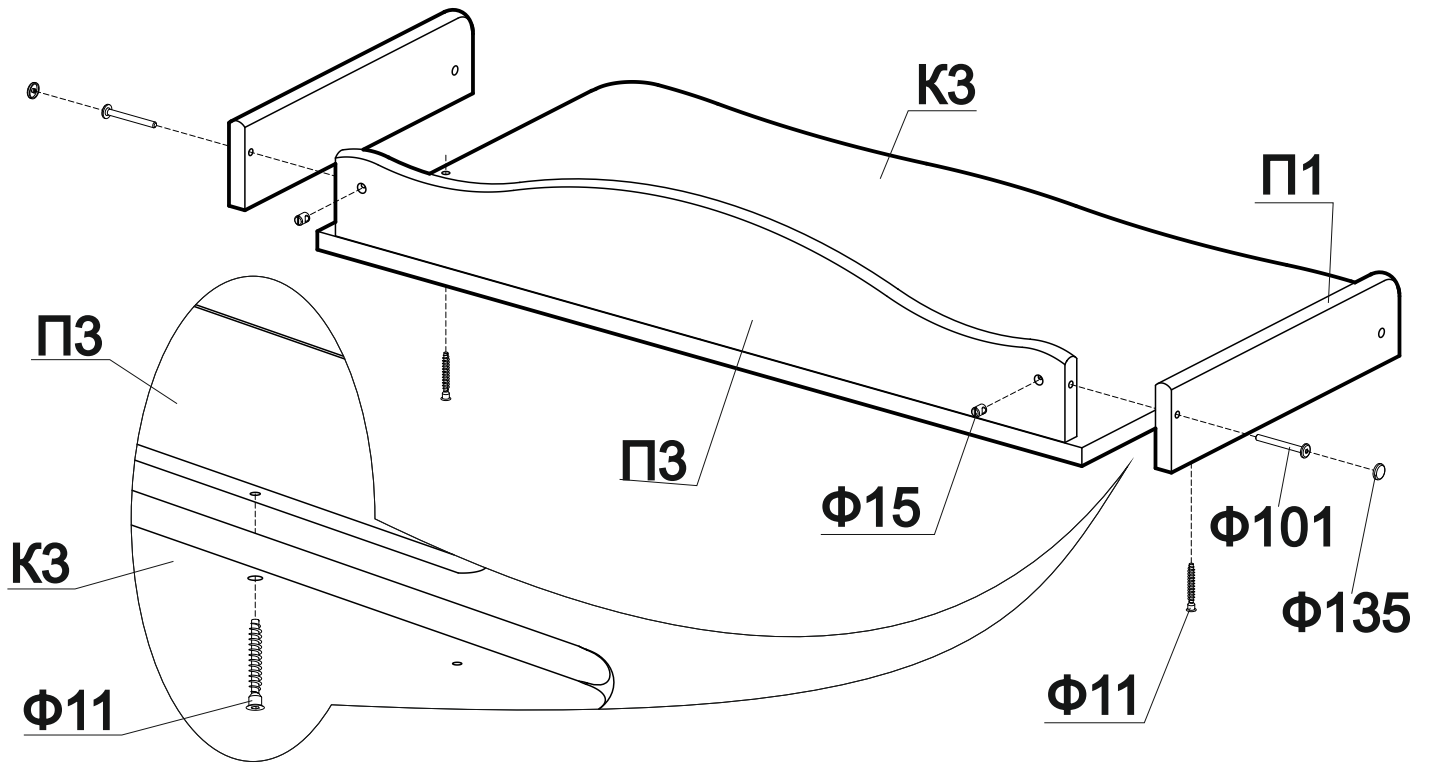
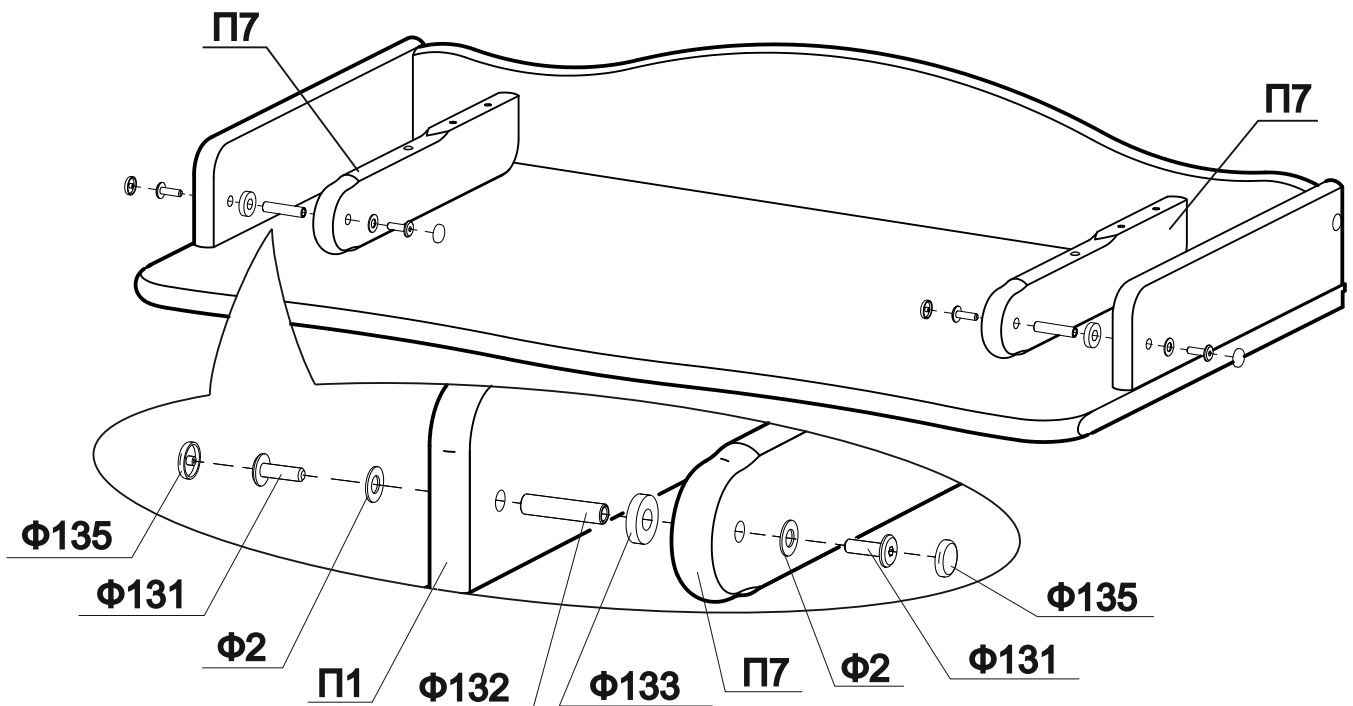
1



2

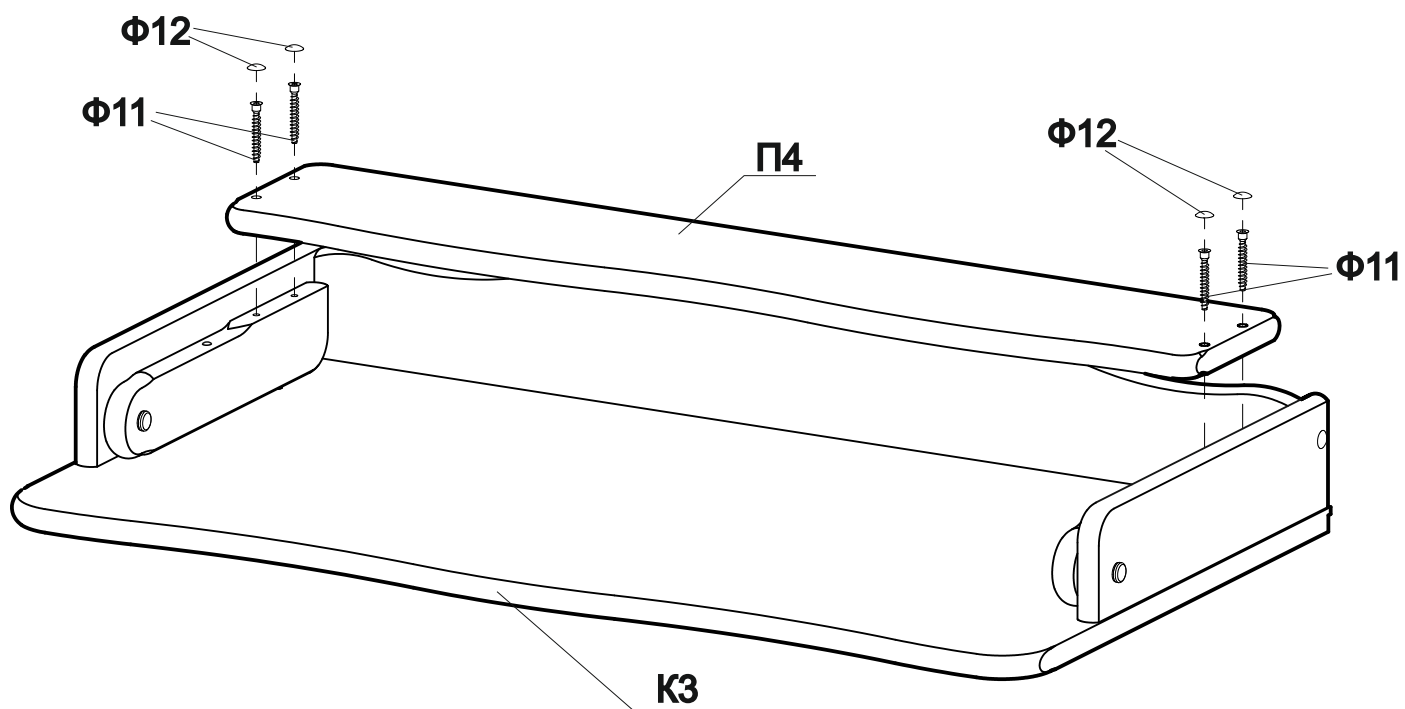


2

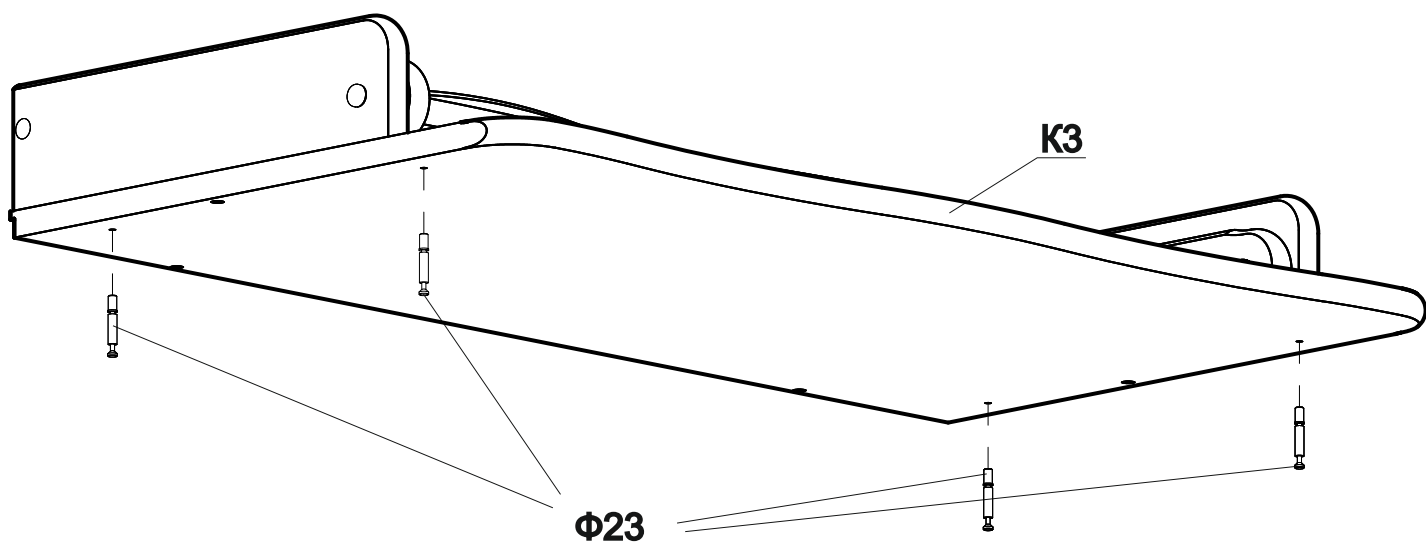
3**4**

Если в процессе эксплуатации винты М6х20(Φ131) раскручиваются, нужно убрать одну или две шайбы(Φ2) и снова затянуть винты при помощи двух ключей шестигранных(Φ46)

5



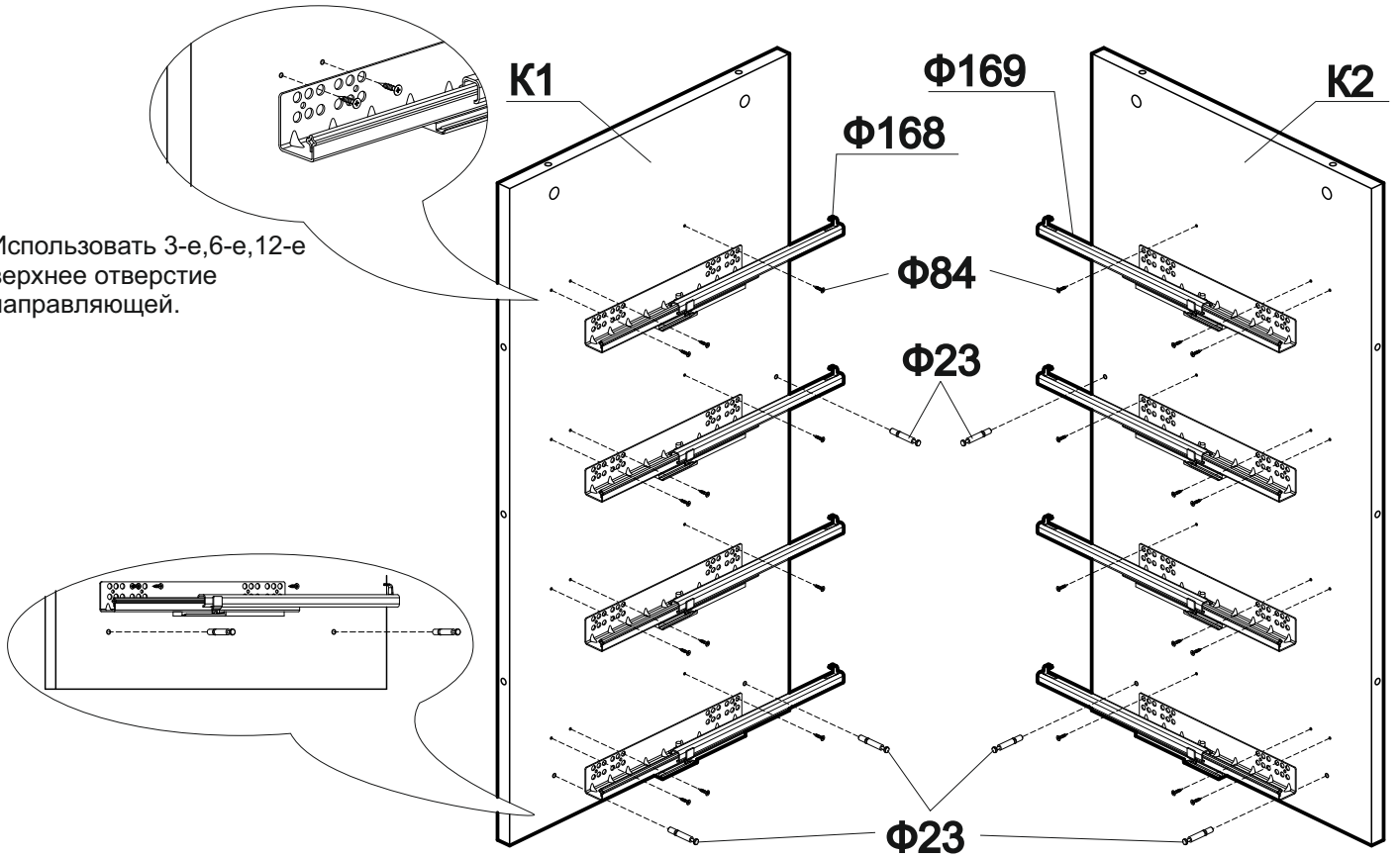
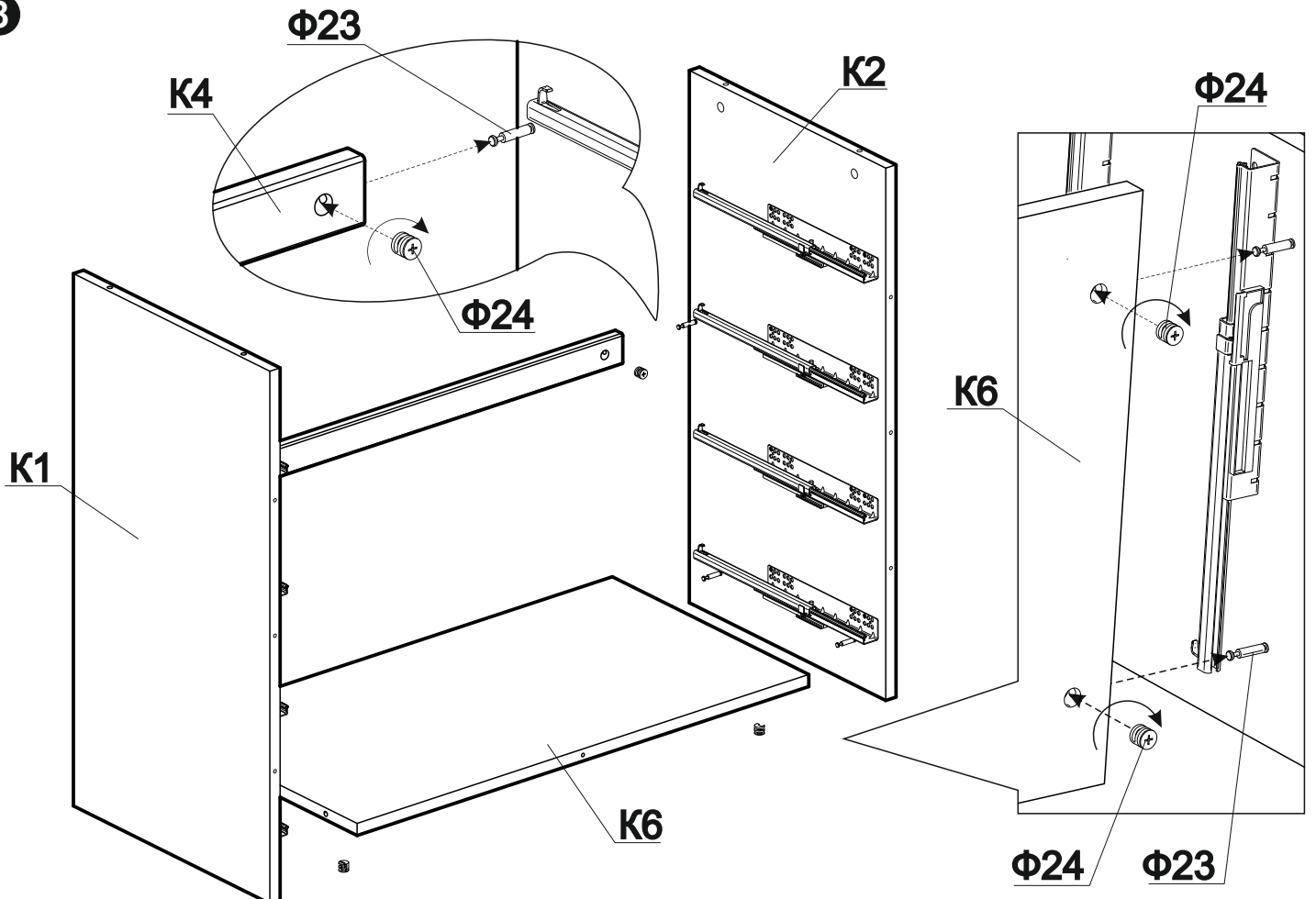
6



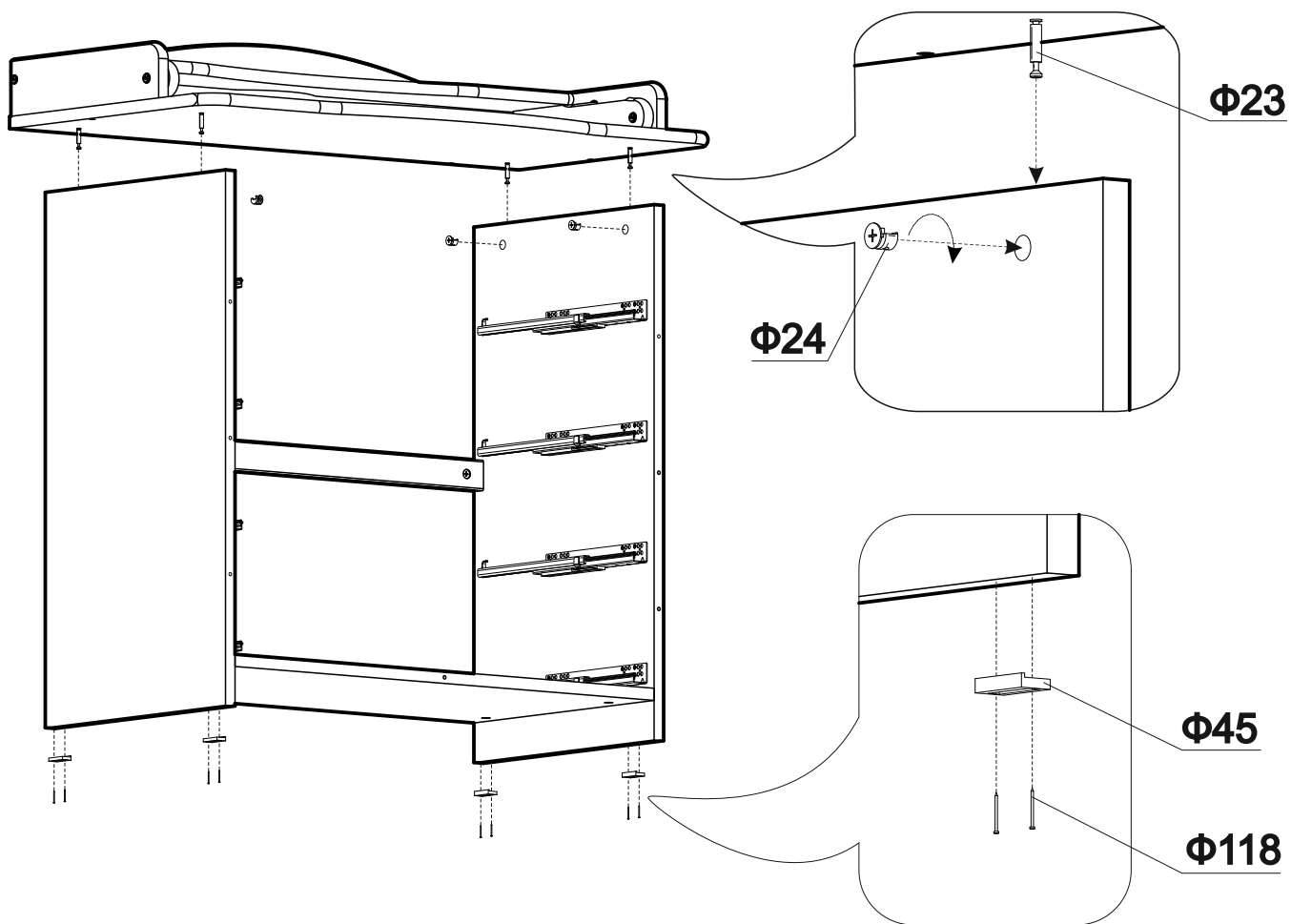
4

7

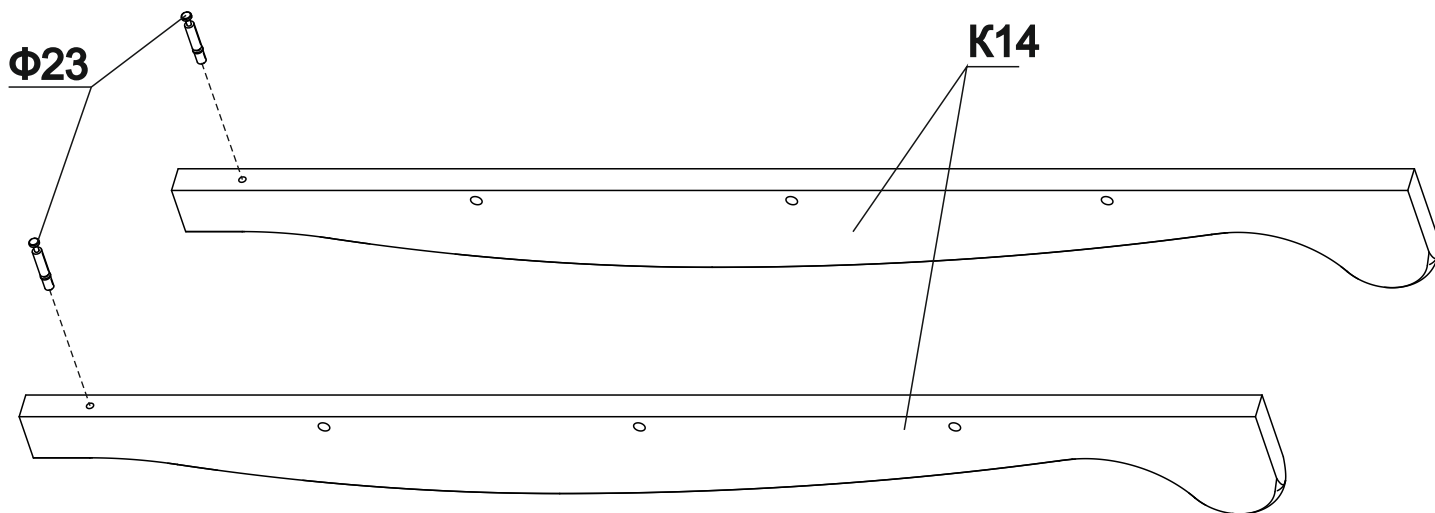
Использовать 3-е, 6-е, 12-е
верхнее отверстие
направляющей.

**8**

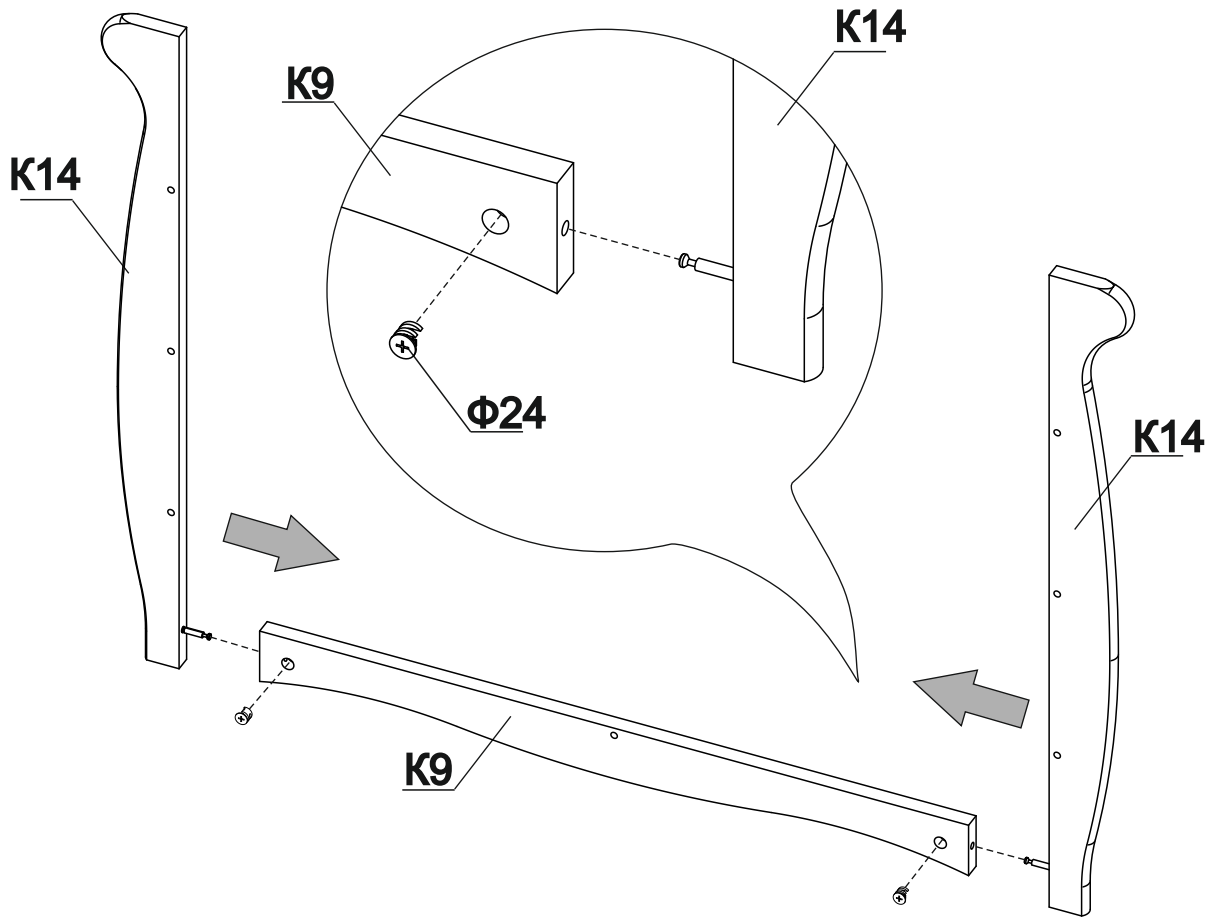
9



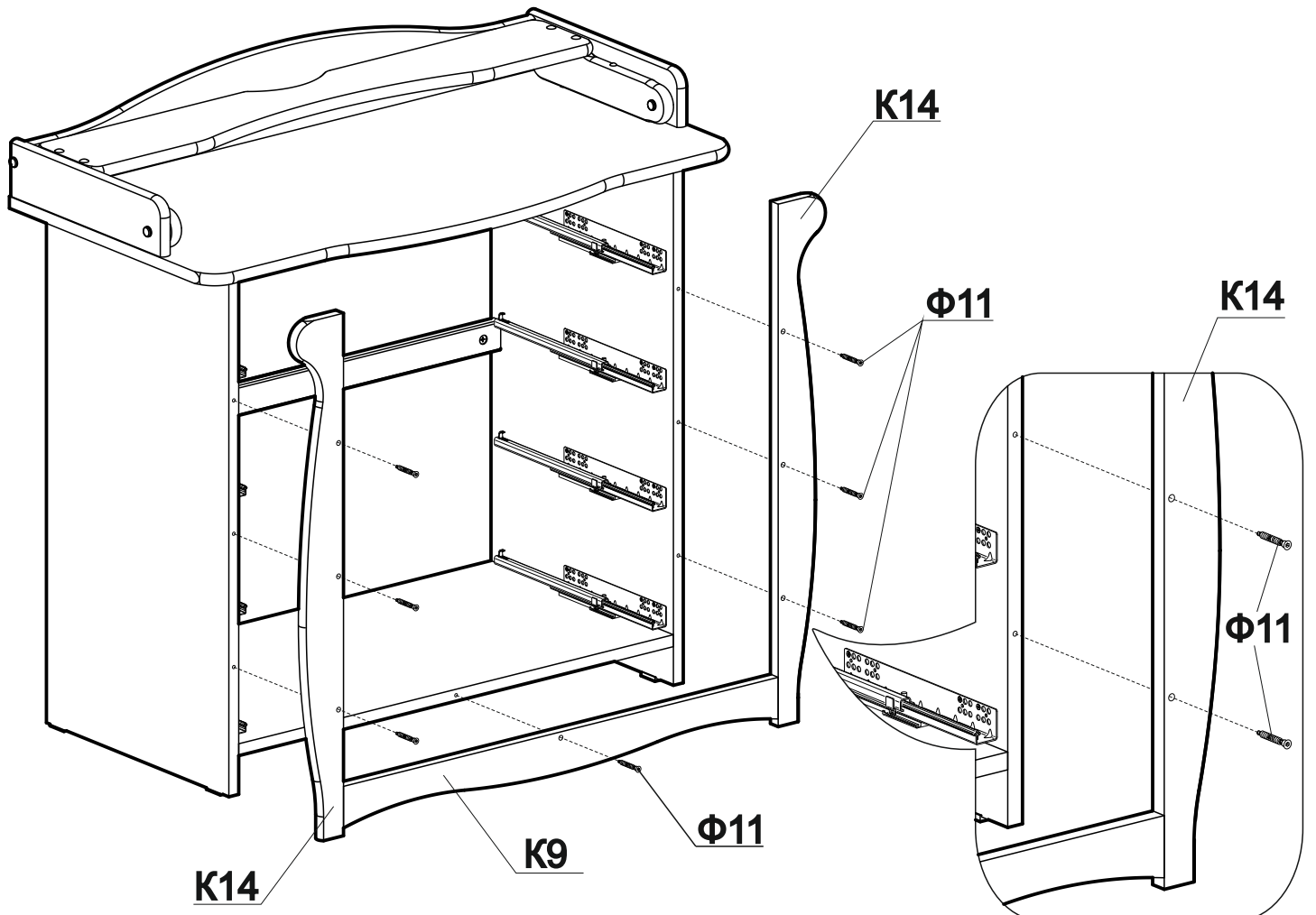
10



11

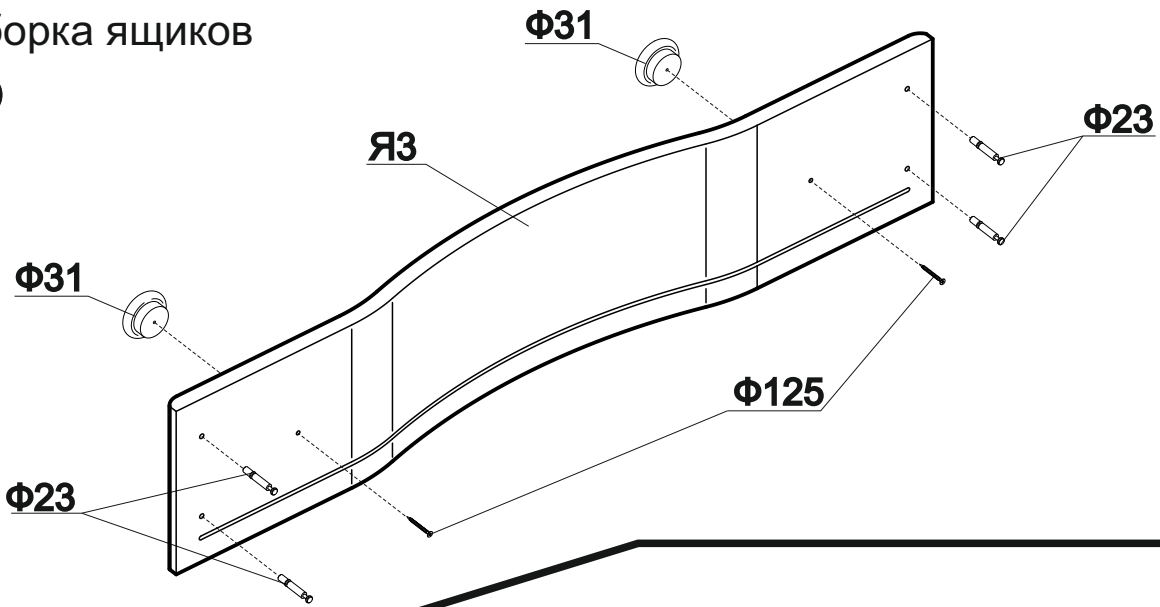


12

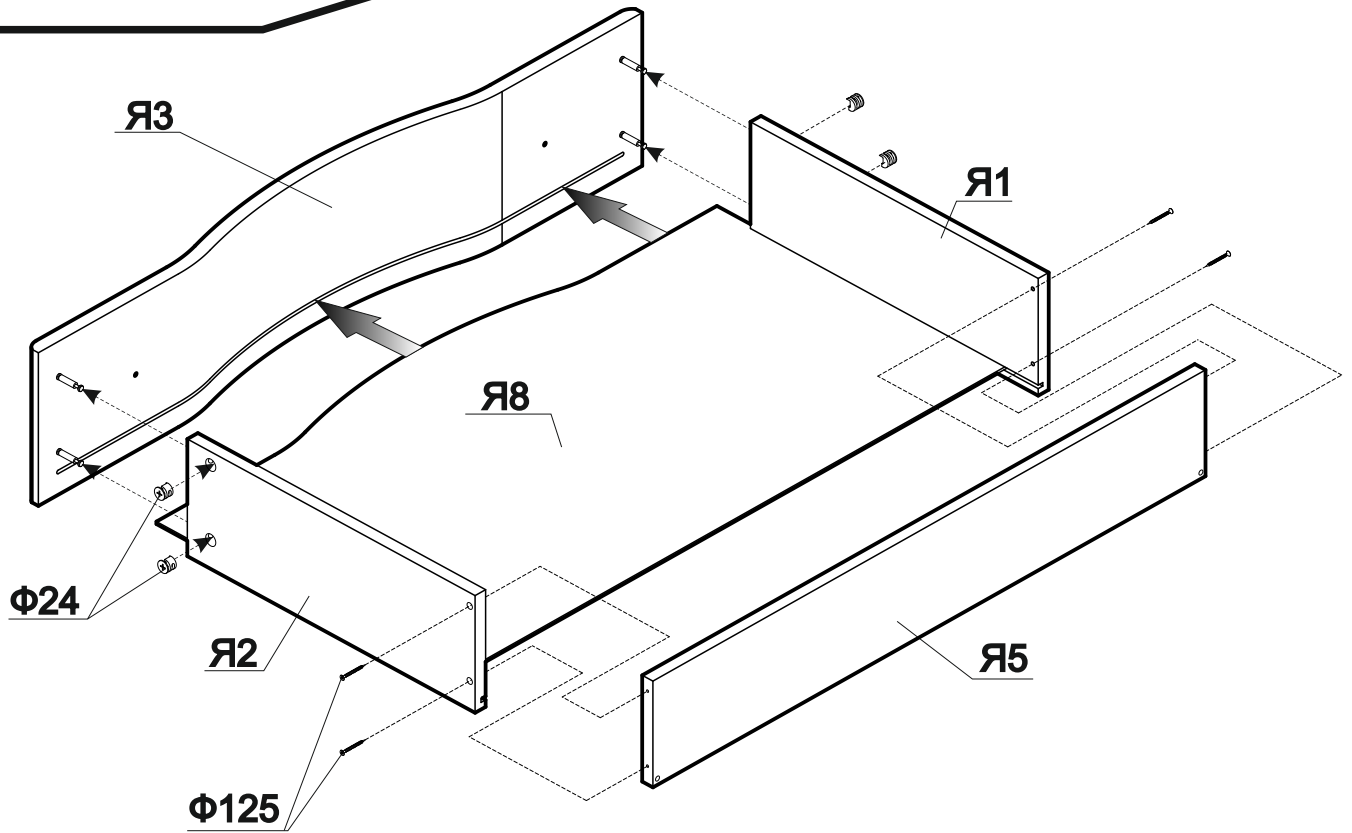


Сборка ящиков

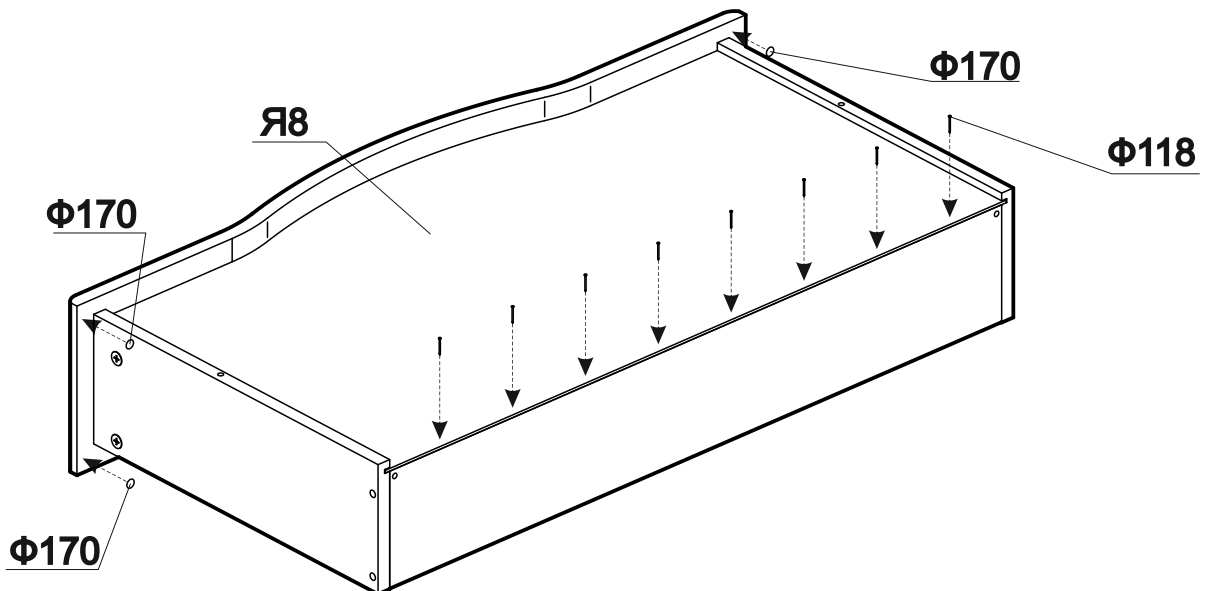
13

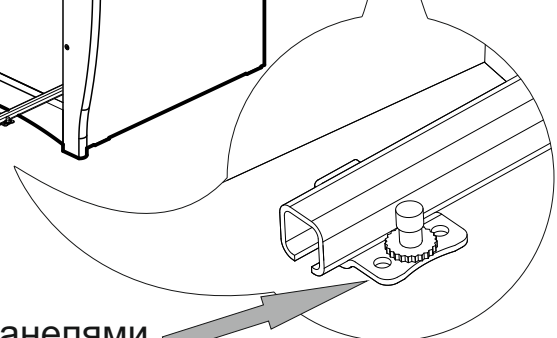
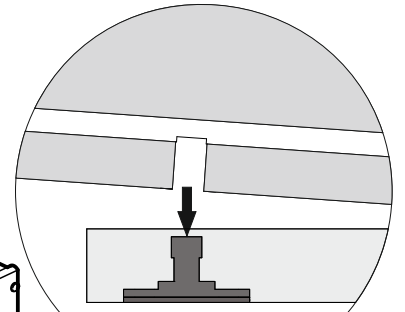
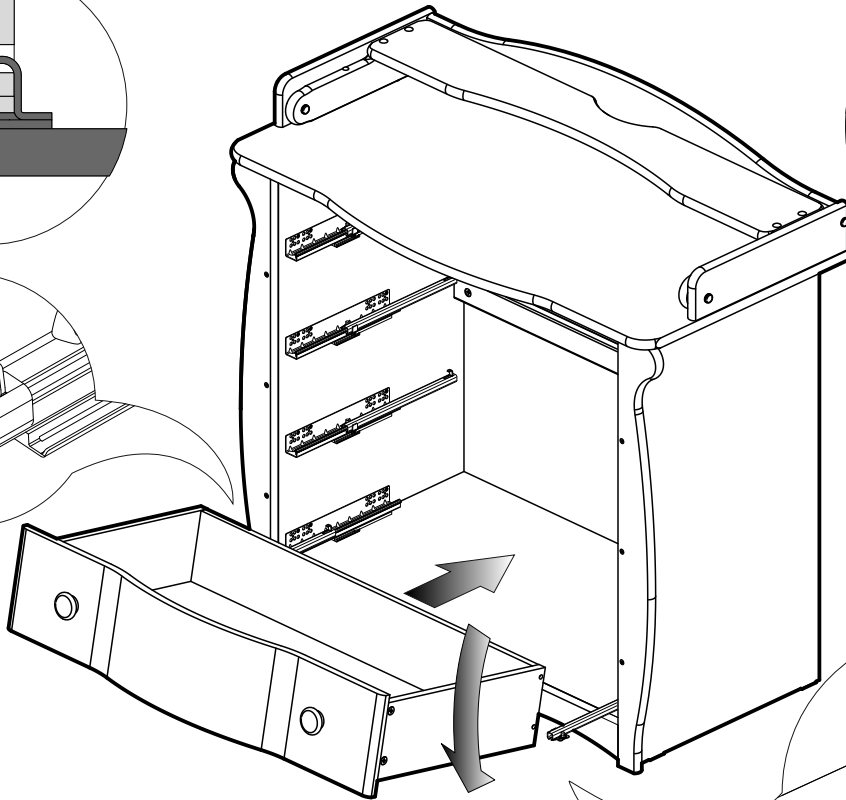
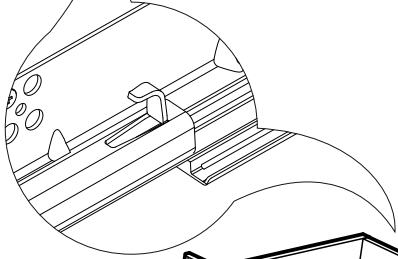
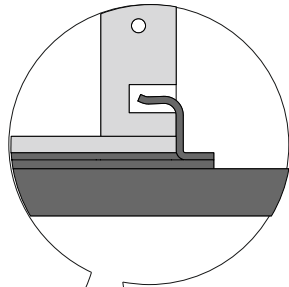


14

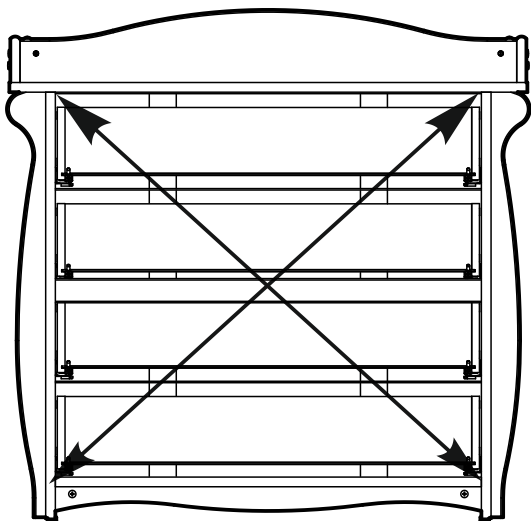


15

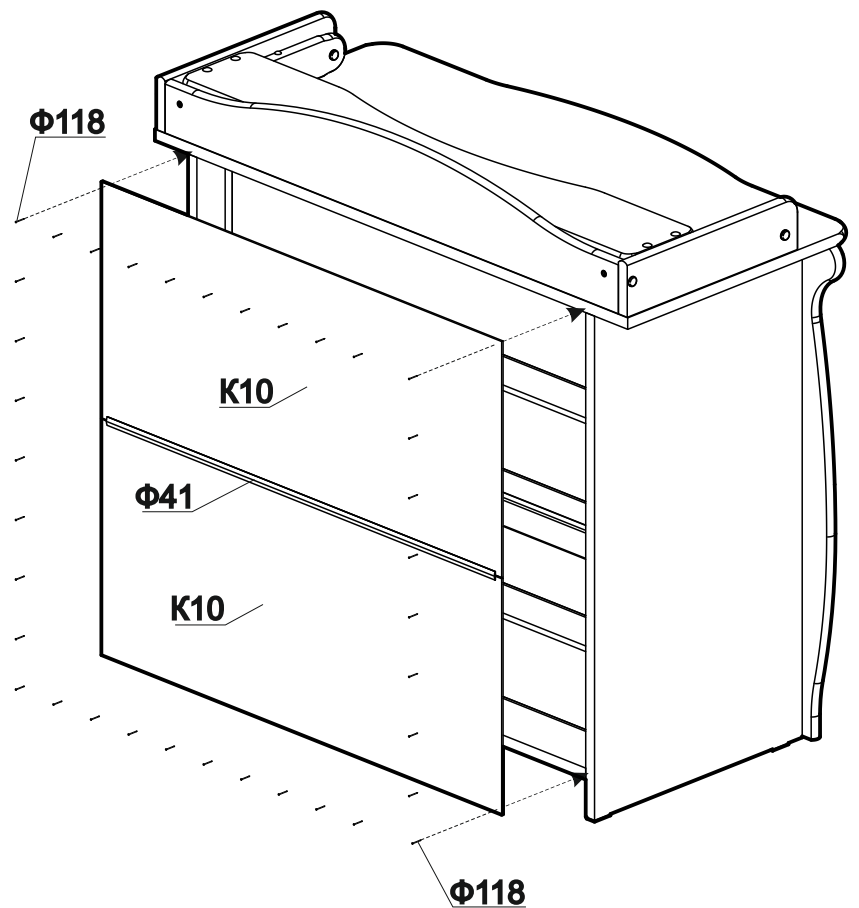


16**Установка ящиков**

Диск для регулировки зазоров между панелями

17

Диагонали комода должны совпадать (проверить рулеткой или шнуром).





АОр МД НП "Красная Звезда"
427792, УР, г.Можга, ул. Горбунова 32
тел/факс (34139) 4-00-58, 4-00-41
www.redstar-udm.ru

Правила эксплуатации и ухода за мебелью:

мебель предназначена для эксплуатации в закрытых, отапливаемых помещениях, при относительной влажности не более 70%.
Уход за поверхностью мебели осуществлять мягкой сухой тканью.
В процессе эксплуатации мебели необходимо периодически затягивать ослабленные винтовые соединения.

ИНФОРМАЦИЯ ДЛЯ ПОТРЕБИТЕЛЯ	
Материалы, применяемые в производстве мебели "Красная звезда"	
	пиломатериалы лиственных пород ГОСТ 2695;
	шпон лущеный ГОСТ 99;
	шпон строганный ГОСТ 2977;
	нить клеевая ТУ РБ 00012262.210-96;
	клей расплав ТУ 2242-009-04831040-01;
	клей КФ ТУ 2223-001-54482892-02;
	клей FOLKO-LIT;
	лента клеевая на бумажной основе ГОСТ 18251;
	аммоний хлористый технический ГОСТ 2210;
	водная морилка в соответствии с директивой 91/155/ЕЭС;
	плёнка декоративная;
	полиуретановые лаки и эмали в соответствии с директивой 91/155/ЕЭС.
На все материалы, применяемые в производстве мебели, имеются гигиенические заключения национальных органов санитарно-эпидемиологического надзора России.	

Гарантии изготовителя:

изготовитель гарантирует соответствие мебели требованиям стандарта РФ при соблюдении условий транспортирования, хранения, сборки и эксплуатации. Претензии по качеству мебели принимаются в течение гарантийного срока. В соответствии с действующим законодательством гарантийный срок эксплуатации мебели 24 месяца

ГАРАНТИЙНЫЙ ТАЛОН

Наименование изделия: _____

АРТ. _____

Дата выпуска _____

заводской №(если имеется) _____

Дата продажи _____

Подпись продавца: _____

Штамп: _____

НЕЗАПОЛНЕННЫЙ ТАЛОН СЧИТАЕТСЯ НЕДЕЙСТВИТЕЛЬНЫМ!



Предприятие-изготовитель оставляет за собой право внесения изменений в конструкцию, внешний вид комплектующих деталей и фурнитуры не ухудшающих потребительские свойства изделия.