



ИНСТРУКЦИЯ ПО СБОРКЕ



Кровать детская С 823

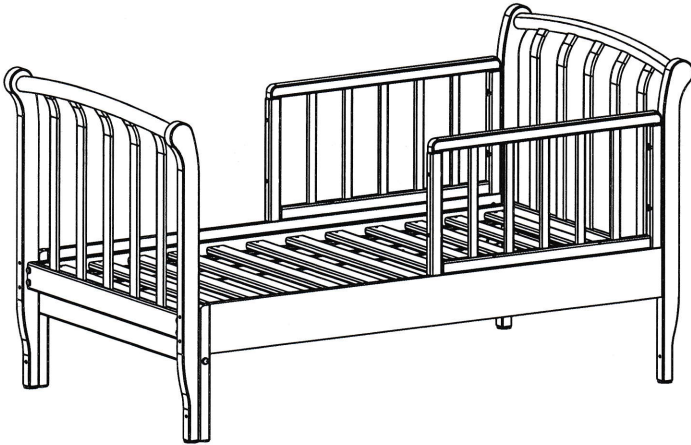
габаритные размеры:

высота - 850 мм

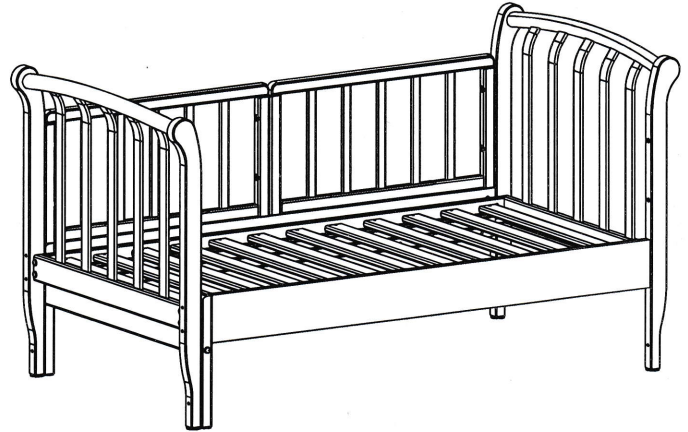
ширина - 820 мм

длина - 1590 мм

1



2



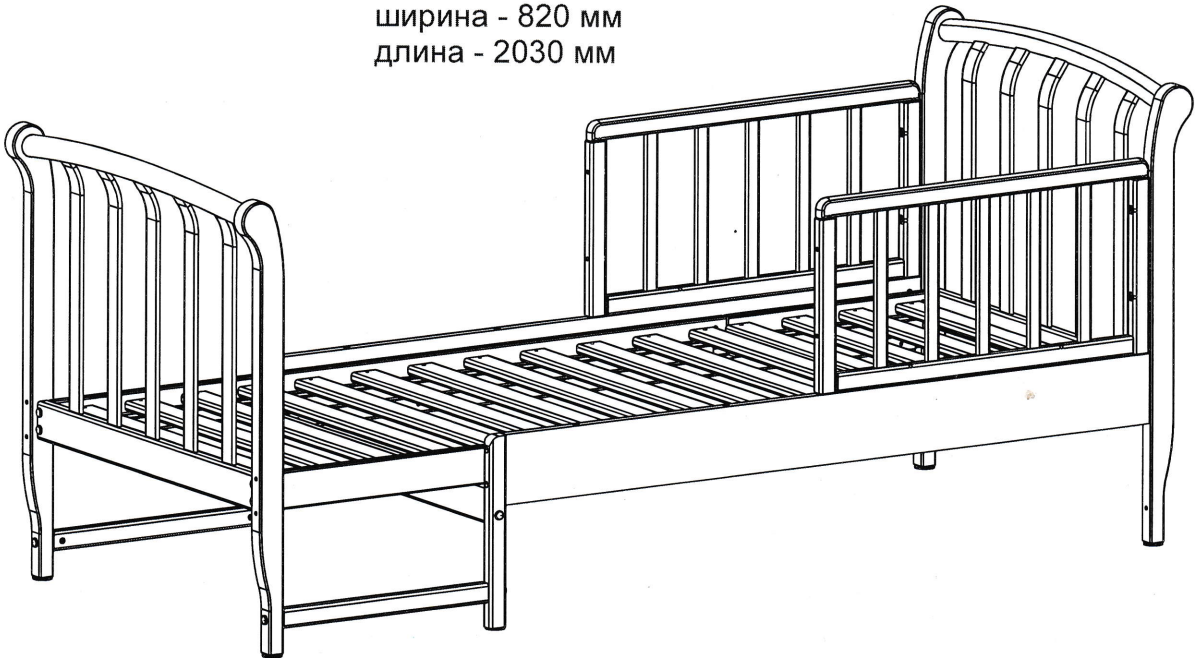
3

габаритные размеры:

высота - 850 мм

ширина - 820 мм

длина - 2030 мм



Подготовка к сборке.

1. Распаковать упаковку, проверить комплектность деталей, фурнитуры.

2. Подготовить инструмент: отвёртку.

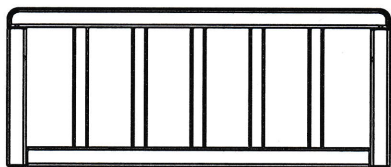
3. Подготовить место для сборки.

Сборку мебели производить на чистом, ровном месте, покрытом тканью или бумагой.

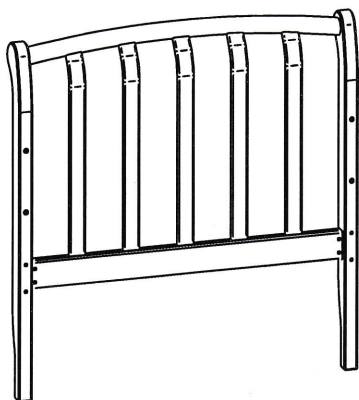
Сборку кровати производить вдвоём!

Комплектность изделия

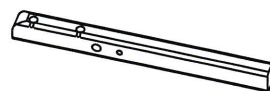
Ограждение барьер - 2шт.
A13



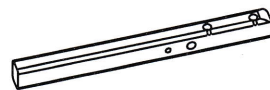
Спинка A14-2шт



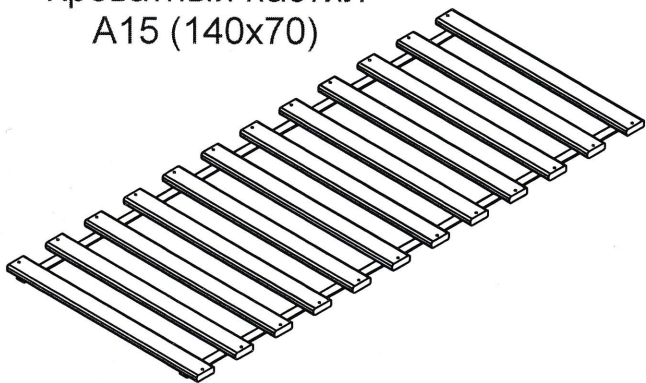
Ножка правая O8пр



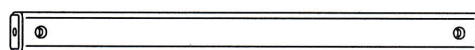
Ножка левая O8л



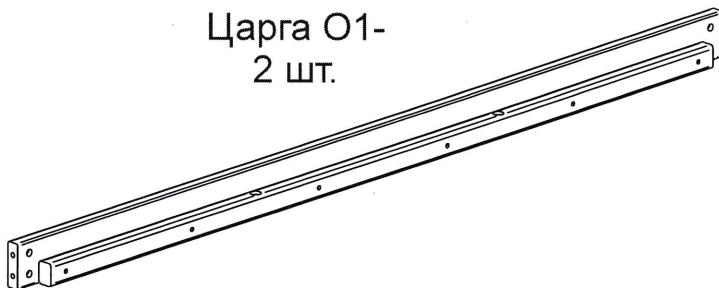
Кроватный настил
A15 (140x70)



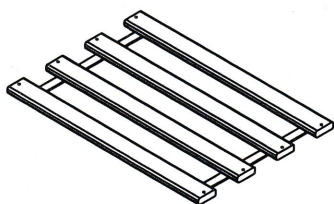
Распорка O4 - 2 шт.



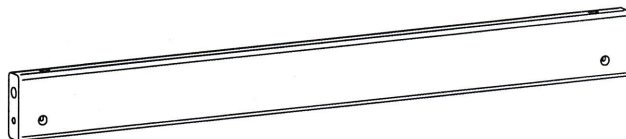
Царга O1-
2 шт.



Кроватный настил
A15 (46x70)



Поперечина O11



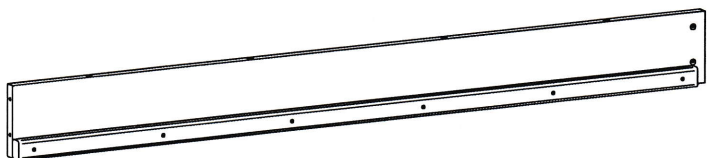
Царга малая
левая A11л



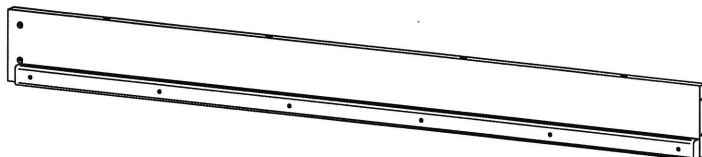
Царга малая
правая A11пр




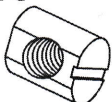
Царга левая
A10л

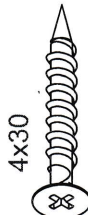





Царга правая
A10пр

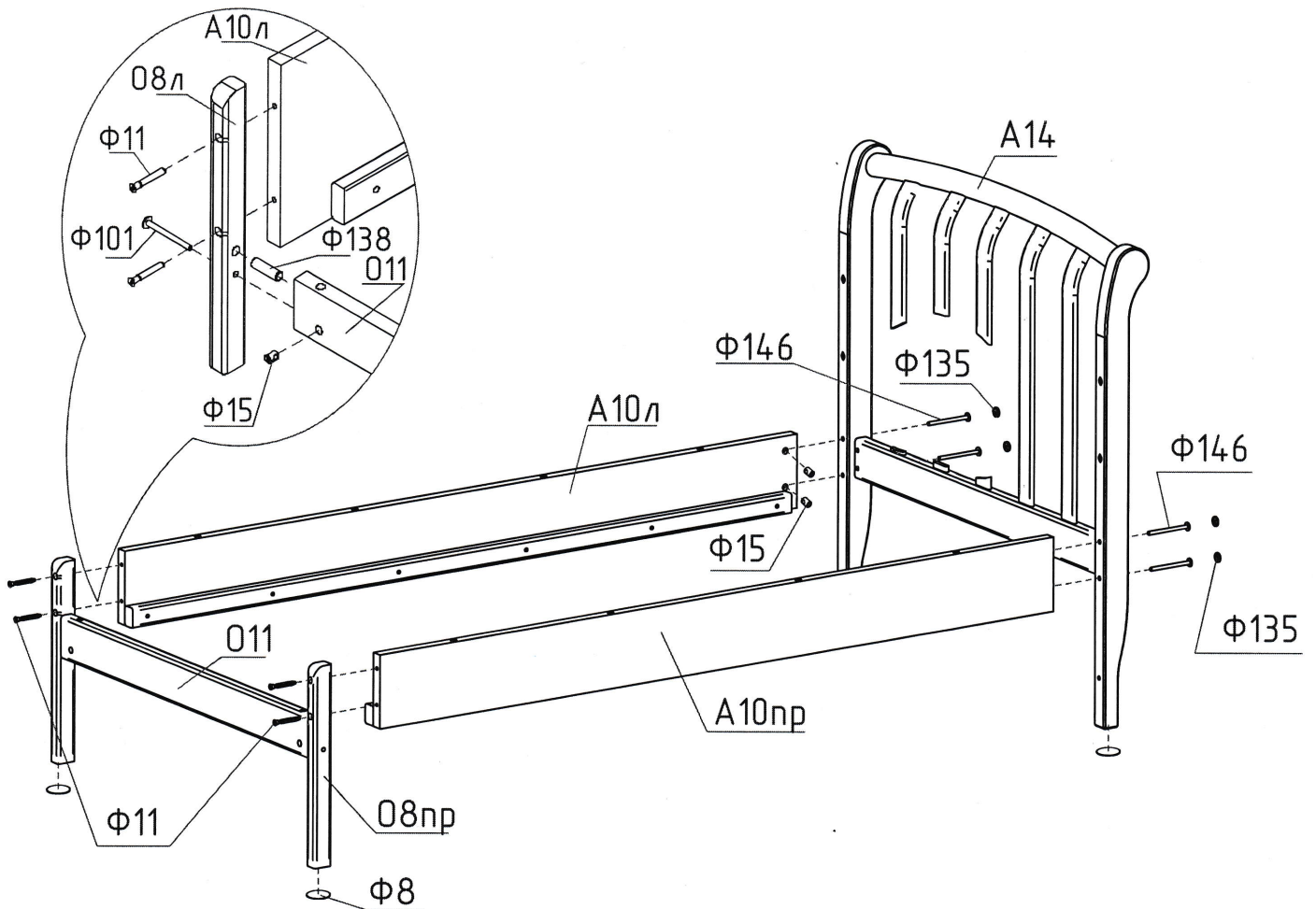


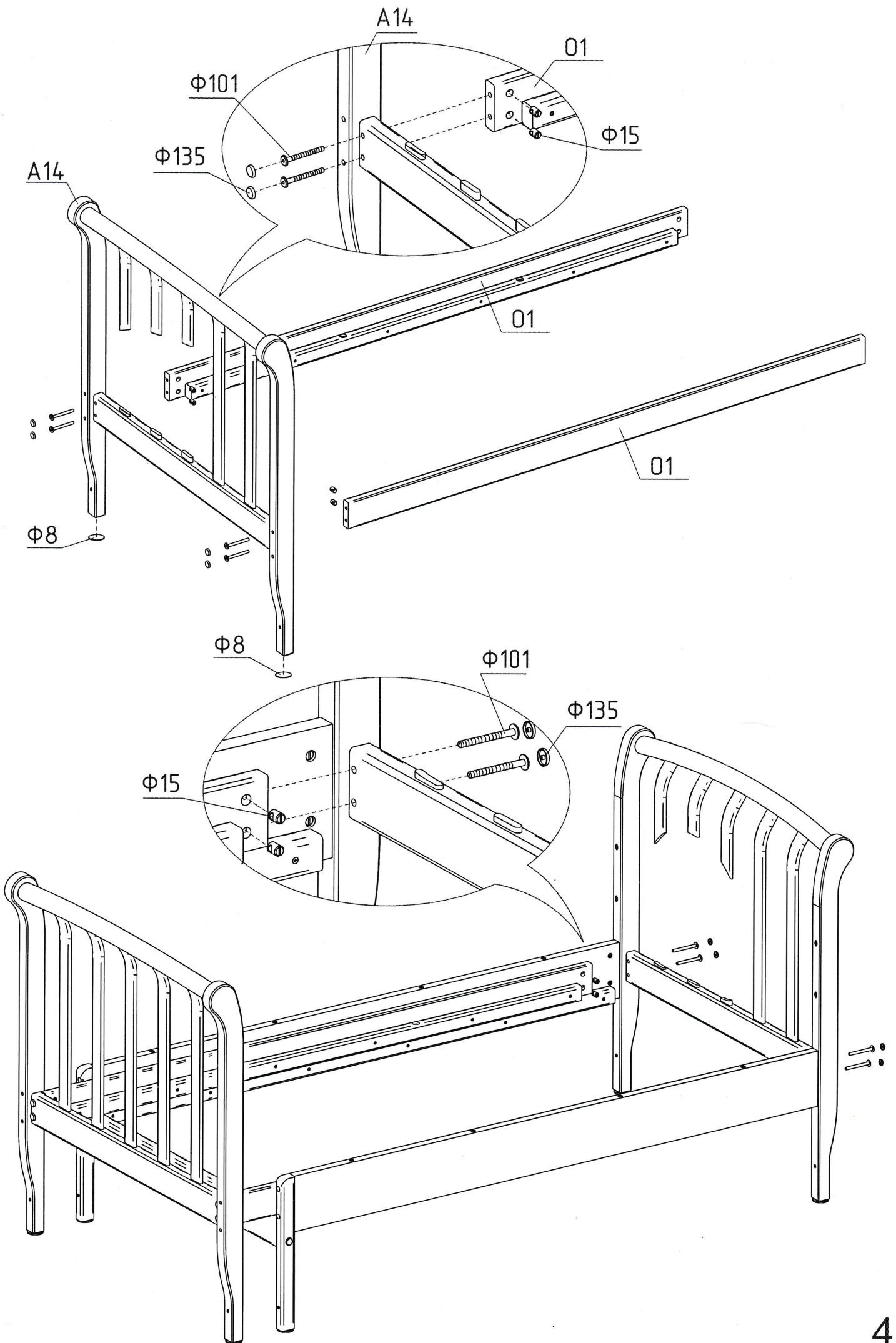
Комплектность фурнитуры:

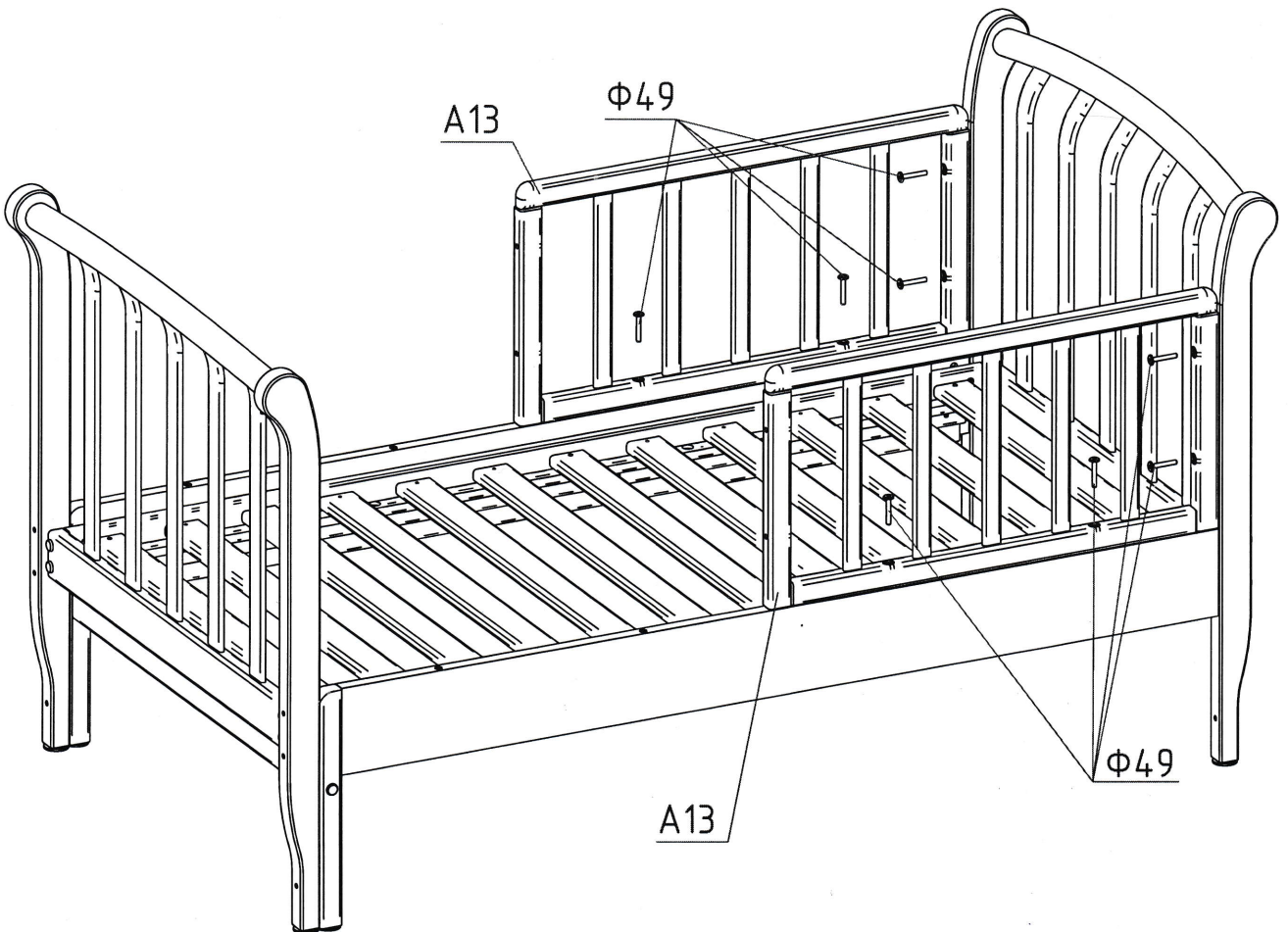
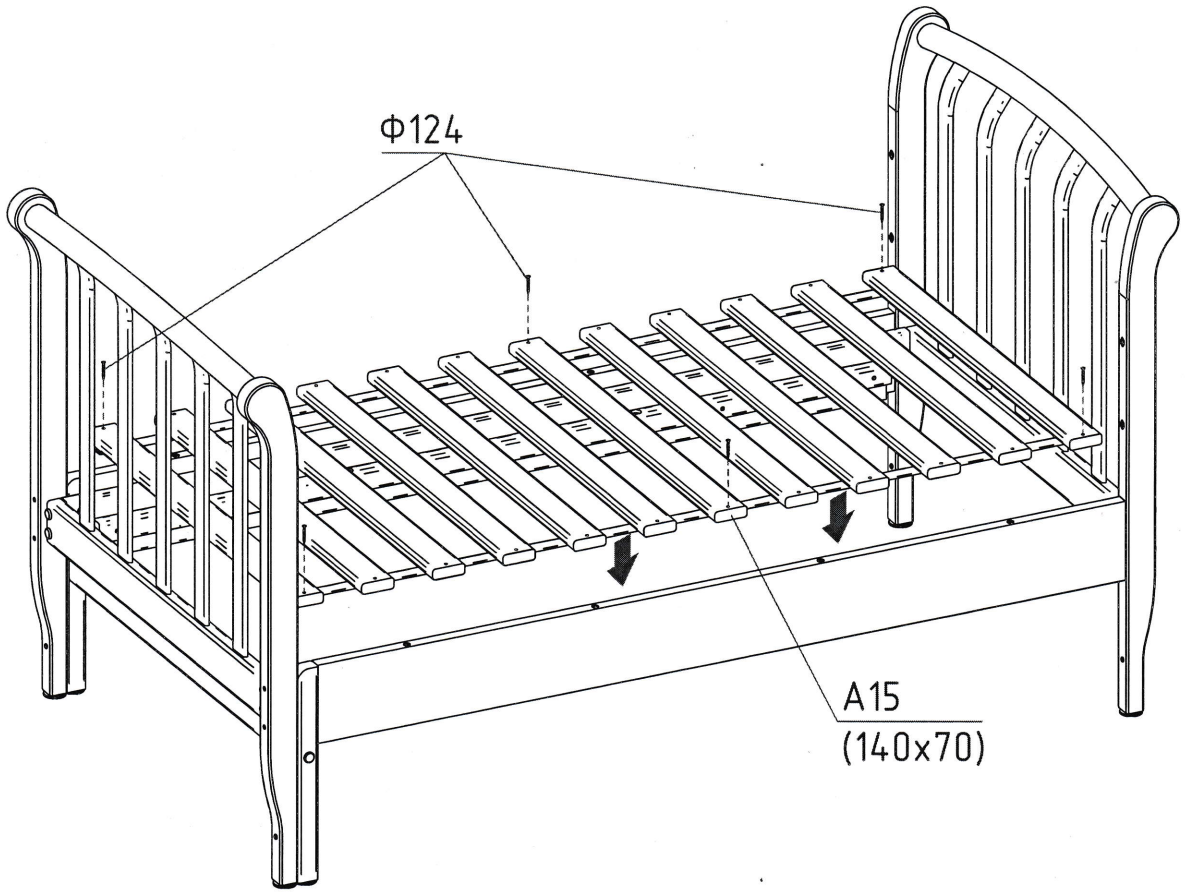
Φ135  Заглушка на винт М6 18 шт.	Φ46  Ключ шестигранный 1 шт.
Φ8  Подпятник войлочный D30-40 6 шт.	Φ15  Гайка-бочонок М6 Ø10x12,5 18 шт.
Φ138  Шканти D12x40 2 шт.	Φ94  Гайка М6x12 2 шт.
Φ11  Винт-конфирмат 7x50 4 шт.	

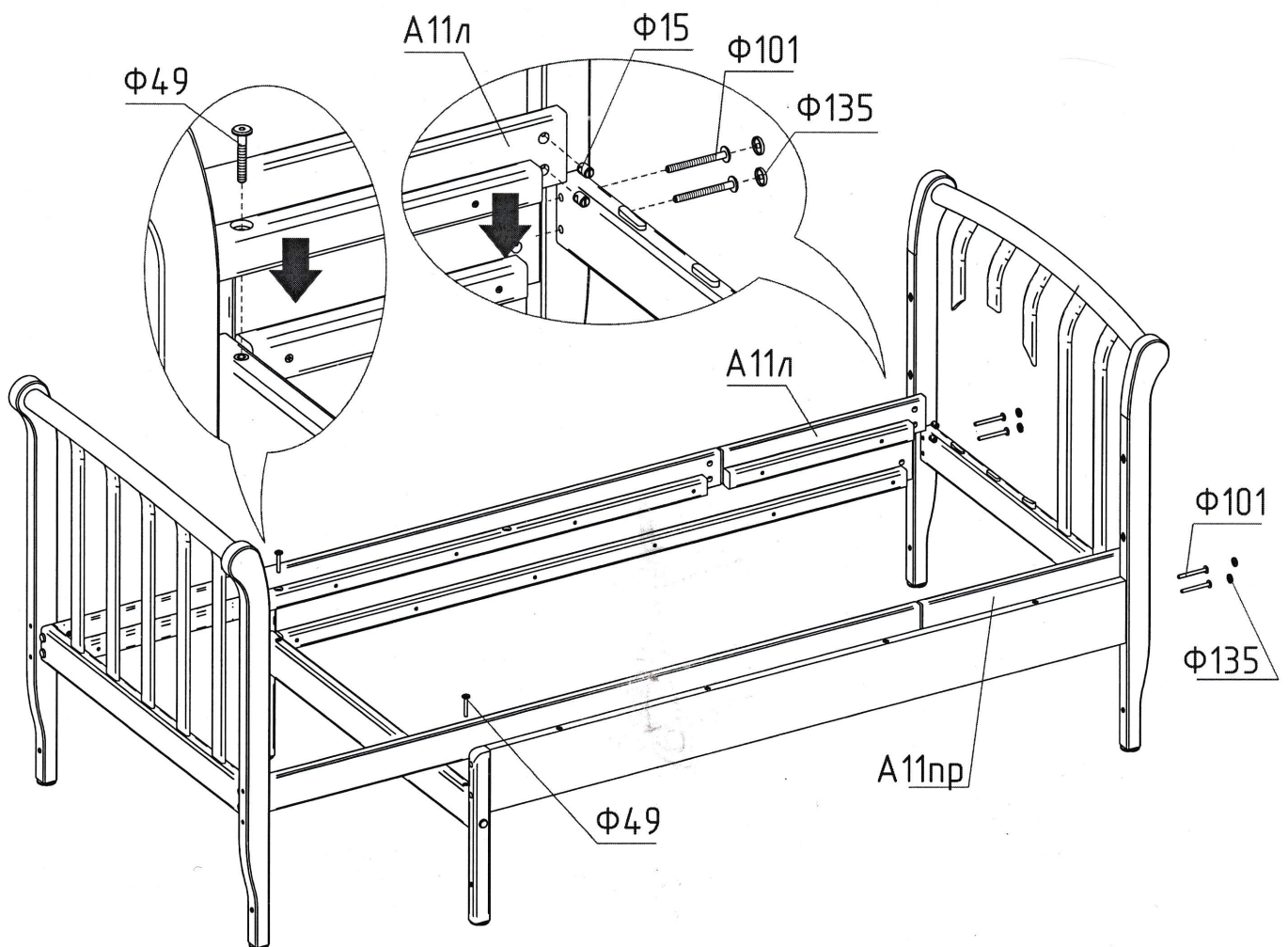
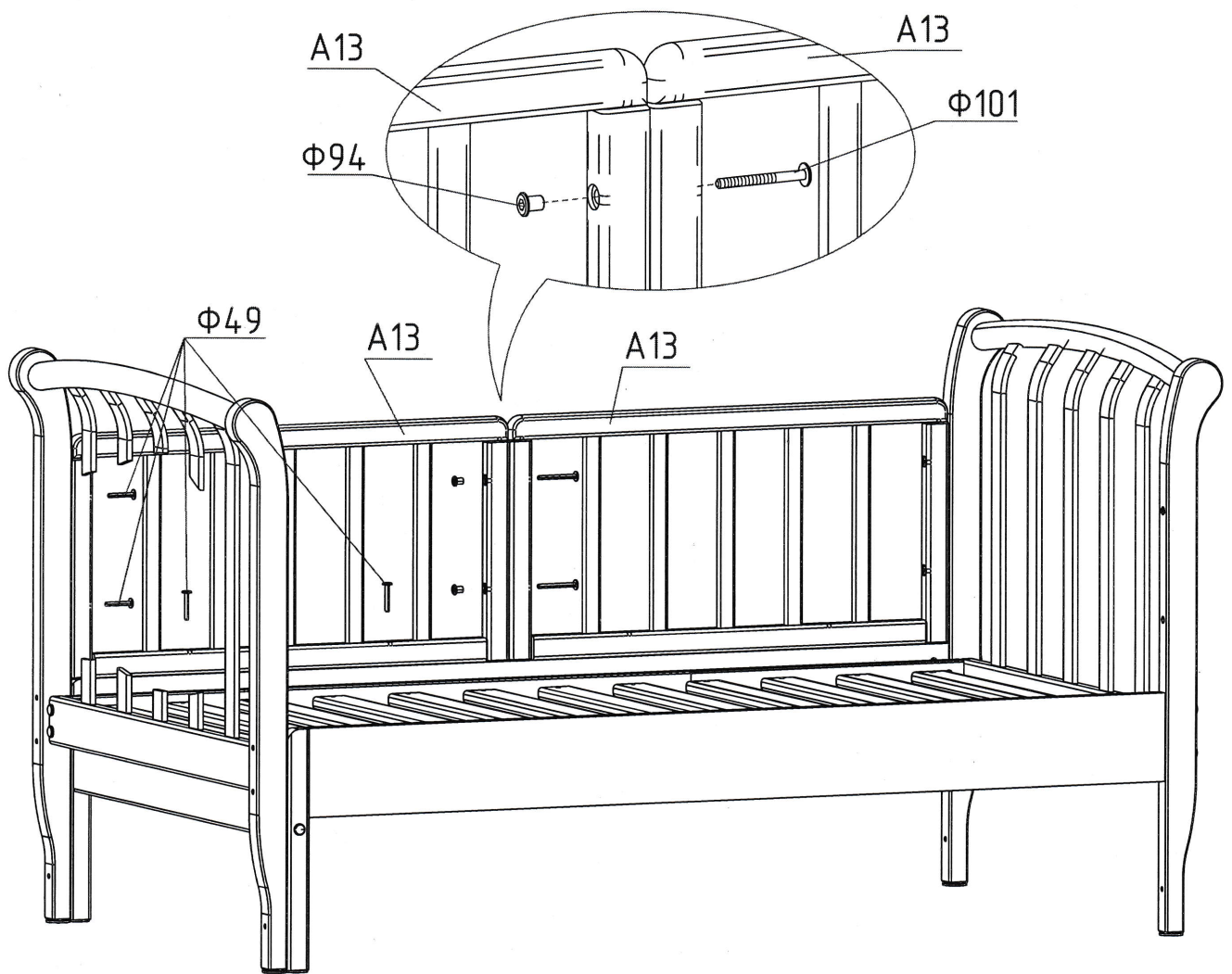
Саморез: Φ124  4x30 10 шт.	Винты: Φ146  М6x80 4 шт.	Φ101  М6x60 16 шт.	Φ49  М6x40 10 шт.
--	---	---	--

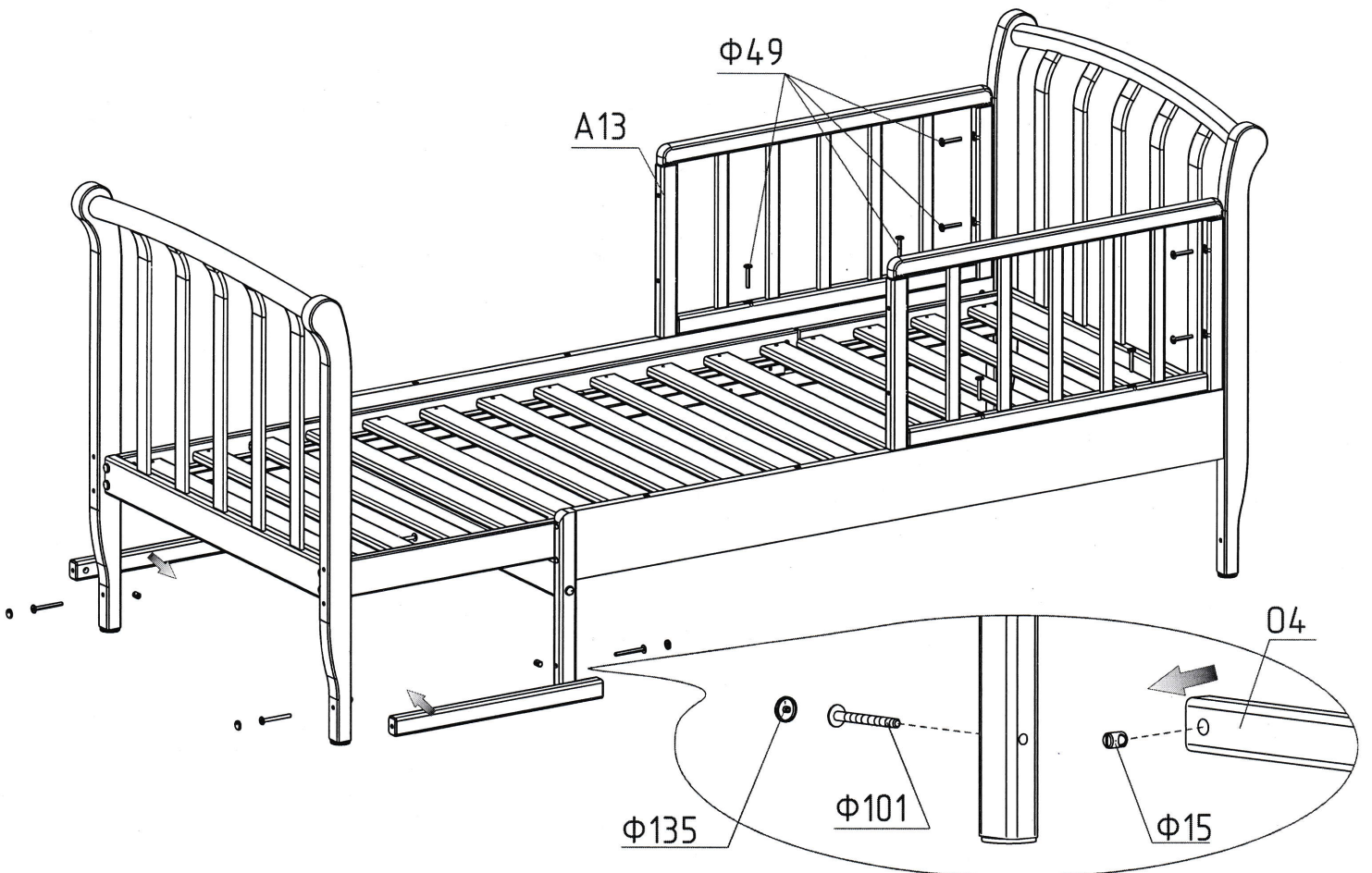
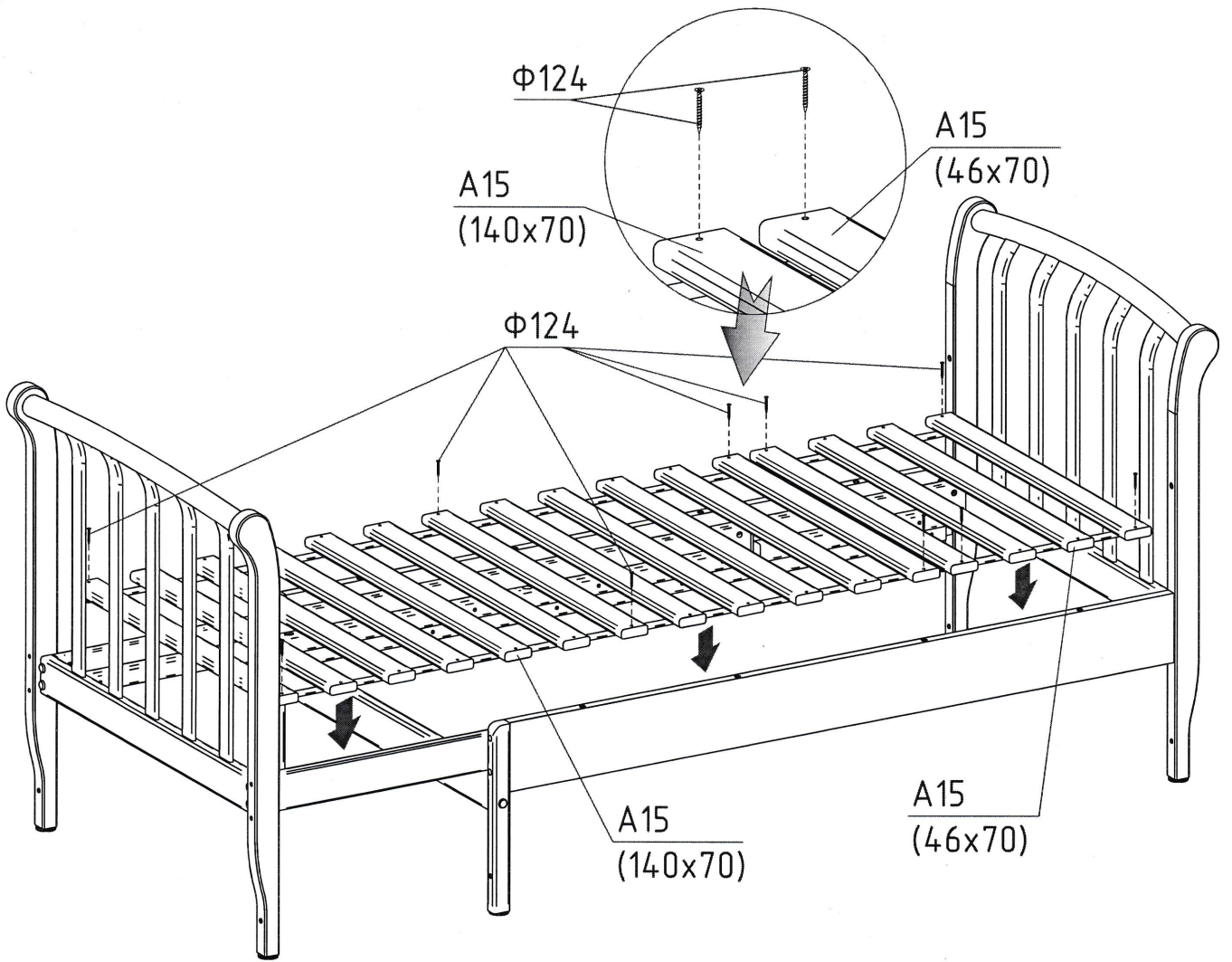
Сборка кровати:













ЗАОр МД НП "Красная Звезда"
427792, УР, г.Можга, ул. Горбунова 32
тел/факс (34139) 4-00-58, 4-00-41
www.redstar-udm.ru

Правила эксплуатации и ухода за мебелью:

мебель предназначена для эксплуатации в закрытых, отапливаемых помещениях, при относительной влажности не более 70%.
Уход за поверхностью мебели осуществлять мягкой сухой тканью.
В процессе эксплуатации мебели необходимо периодически затягивать ослабленные винтовые соединения.

ИНФОРМАЦИЯ ДЛЯ ПОТРЕБИТЕЛЯ

Материалы, применяемые в производстве мебели "Красная звезда"

пиломатериалы лиственных пород ГОСТ 2695;
шпон лущеный ГОСТ 99;
шпон строганный ГОСТ 2977;
нить клеевая ТУ РБ 00012262.210-96;
клей расплав ТУ 2242-009-04831040-01;
клей КФ ТУ 2223-001-54482892-02;
клей FOLKO-LIT;
лента клеевая на бумажной основе ГОСТ 18251;
аммоний хлористый технический ГОСТ 2210;
водная морилка в соответствии с директивой 91/155/ЕЭС;
плёнка декоративная;
полиуретановые лаки и эмали в соответствии с директивой 91/155/ЕЭС.
На все материалы, применяемые в производстве мебели, имеются гигиенические заключения национальных органов санитарно-эпидемиологического надзора России.

Гарантии изготовителя:

изготовитель гарантирует соответствие мебели требованиям стандарта РФ при соблюдении условий транспортирования, хранения, сборки и эксплуатации. Претензии по качеству мебели принимаются в течение гарантийного срока. В соответствии с действующим законодательством гарантийный срок эксплуатации мебели 12 месяцев

ГАРАНТИЙНЫЙ ТАЛОН

Наименование изделия: _____

АРТ. _____

Дата выпуска _____

заводской №(если имеется) _____

Дата продажи _____

Подпись продавца: _____

Штамп: _____

НЕЗАПОЛНЕННЫЙ ТАЛОН СЧИТАЕТСЯ НЕДЕЙСТВИТЕЛЬНЫМ!



Предприятие-изготовитель оставляет за собой право внесения изменений в конструкцию, внешний вид комплектующих деталей и фурнитуры не ухудшающих потребительские свойства изделия.